

Alfa Laval LKH UltraPure

遠心ポンプ

はじめに

アルファラバル LKH UltraPure 遠心ポンプは、高効率、卓越した洗浄性、コンタミの排除、堅牢な設計、メンテナンス要求の少なさが最重要視される高純度用途での使用を目的として設計されています。実証された洗浄性ととも、流量の確保、非常に低い NPSH 要求、そして優れた流体搬送効率を提供します。

精密に設計された LKH UltraPure ポンプは、同種のポンプに比べて高いエネルギー効率を実現しています。最適化されたデザイン、プレミアムモーター、厳しい公差、高度なインペラーのデザインにより、再循環を最小限に抑え、エネルギー消費を削減します。

用途

アルファラバル LKH UltraPure ポンプは、最高の材質完全性を備えた機器を必要とするバイオテクノロジーや製薬業界の高純度アプリケーションの厳しい要求や規制に対応するように設計されています。

すべてのポンプは、アルファラバルの Q-doc パッケージ一式とともに納入されます。Q-doc は、GMP (Good Manufacturing Practice) や ASME BPE の要求事項に従った査察のためのバリデーション、原産地証明、コンプライアンスを容易にします。

LKH UltraPure は 8 種類のサイズがあり、最大容量 275 m³/h、最大揚程 10 bar (50 Hz) に対応します。

利点

- ・ エネルギー効率：高効率により、エネルギー消費量と CO₂ 排出量を削減します。
- ・ 稼働率の最大化およびメンテナンスコスト削減：堅牢な機械設計、モジュラーのフロントローディング式シールによる容易なメンテナンス。
- ・ 汚染リスクを低減：材料の完全なトレーサビリティと USP クラス VI のエラストマーの採用により、溶出物によるプロセス汚染のリスクを低減します。
- ・ 円滑な資格認定、バリデーション、プロセス制御：材料のトレーサビリティが確保されており、各ポンプにはグッド・ドキュメンテーション・プラクティス (GDP) に沿ったアルファラバルの Q-doc パッケージが付属します。

標準設計

ポンプケーシング、インペラ、インペラナット、バックプレートなど、メディアに接触するすべてのスチール部品は、EN



10204 の材質トレーサビリティ 3.1 付きの W. 1. 4404 (AISI 316L) です。接液エラストマーは、USP Class VI、121° C Chapter 88、Chapter 87 に準拠しています。ステンレス製のシュラウドがモーターを保護し、4 本の調節可能なステンレス製の脚が本体を支えています。

スタブシャフトとモーターシャフトはコンプレッションカップリングでしっかりと固定され、自動的に芯出しされます。また、特殊なベーンデザインを採用したセミオープンインペラーは、ポンプ内を移動する流体を効率的かつ優しく扱います。

LKH UltraPure ポンプには、標準でシングルメカニカルシャフトシールが装備されますが、ダブルフラッシュメカニカルシャフトシールも利用可能です。スプリングとワッシャーが外接式のフロントローディング式のシャフトシールを採用しているため、メンテナンスが早く、簡単で、安価に行えます。シャフトシールの交換には数分しかかかりません。また、バランスされた構造は、不意の圧力ショック時にシールが開いてしまうリスクを最小限に抑えます。

テクニカルデータ

材質	
接液金属部分：	EN 10204 の材質トレサビリティ 3.1 付きの耐酸鋼 1.4404 (316L)
その他金属部品	ステンレス鋼
内面仕上げ：	機械研磨 Ra ≤ 0.5
外部仕上げ：	ファイバーブラシ
接液部エラストマー：	EPDM - USP Class VI、121° C Chapter 88、Chapter 87 準拠
回転環シール面：	シリコンカーバイド
固定環シール面：	シリコンカーバイド

モーター	
IEC 規格準拠のフットフランジモーター、2 極 = 3000/3600 rpm (50/60 Hz)、4 極 = 1500/1800 rpm (50/60 Hz)、IP 55 (ラビリンスプラグ付ドレンホール)、絶縁種別 F 種。	

モーターのサイズ	
50 Hz：	1.5 ~ 75 kW
60 Hz：	1.2 ~ 80 kW

最小/最大モーター速度	
2 極：1.2 ~ 45 kW：	900 ~ 4000 rpm
2 極：55 ~ 80 kW：	900 ~ 3600 rpm
4 極：1.6 ~ 75 kW：	900 ~ 2200 rpm

保証	
LKH ポンプは延長 3 年保証です。アルファラバルの純正スペアパーツが使用されていることを条件に、すべての非消耗部品が保証の対象となります。	

運転データ

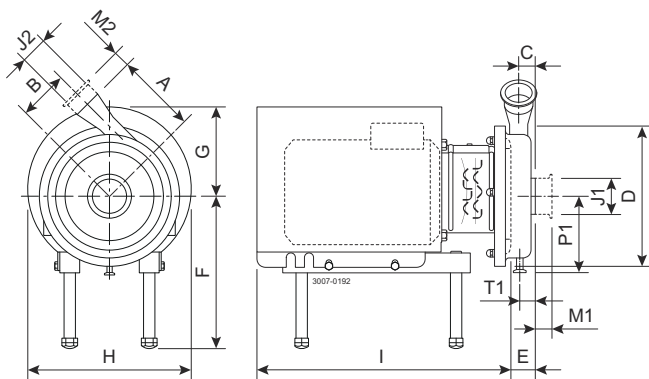
最大入口圧力	
LKH UltraPure10 ~ 70：	500 kPa (5 bar)

温度	
使用温度範囲：	-10° C ~ +140° C (EPDM)
軸封フラッシング：	最高 70° C
軸封ハウジング殺菌 (ポンプ停止時)：	最高 125° C

ダブルメカニカルシャフトシール	
入口水圧、LKH UltraPure10-60：	最大 500 kPa (5 bar)
入口水圧、LKH UltraPure -70：	最大 300 kPa (3 bar)
水量：	0.25 ~ 0.5 l/分

ダブルメカニカルシャフトシール用接続部	
LKH UltraPure10 ~ 70：	1/8" G

寸法 (mm)



型式ごと各部寸法

ポンプ型式	LKH UltraPure-10	LKH UltraPure-20	LKH UltraPure-25	LKH UltraPure-35	LKH UltraPure-40	LKH UltraPure-45	LKH UltraPure-60	LKH UltraPure-70
A	142	180	193	193	212	193	261	254
B	87	88	106	119	126	97	102	147
C	23	27	32	23	28	41	62	25
D	247	253	303	303	329	329	329	408
E	51	63	69	54	64	64	106	76
P1	123	129	153	153	166	153	165	206
T1	23	23	24	26	24	28	47	11

モータサイズごと各部寸法

モーター IEC	IEC90	IEC100	IEC112	IEC132	IEC160	IEC180	IEC200	IEC250
モーター [kW]	1.5/2.2	3.0	4.0	5.5/7.5	11/15/18.5	22	30/37	55/75
F(最大) ¹	316	336	339	358	386	406	372	500
G	157	185	198	196	262	286	399	394
H	288	325	359	383	485	533	670	738
I (LKH-10 ~ LKH-60)	434	516	497	597	791	842	980	-
I (LKH-70)	-	-	-	-	804	855	993	1051

¹ すべてのポンプモデルは、F寸法を59 mm レベルで最小化することが可能です。小さいモデルは、F寸法を更に小さくすることが可能です。

モーター枠番概要

ポンプ型式	LKH UltraPure-10	LKH UltraPure-20	LKH UltraPure-25	LKH UltraPure-35	LKH UltraPure-40	LKH UltraPure-45	LKH UltraPure-60	LKH UltraPure-70
モーター範囲 (IEC)	IEC90-IEC160	IEC90-IEC160	IEC90-IEC200	IEC90-IEC180	IEC90-IEC200	IEC100-IEC180	IEC112-IEC200	IEC160-IEC250
モーター範囲 (kW)	1.5 ~ 11	1.5 ~ 18.5	1.5 ~ 30	1.5 ~ 22	1.5 ~ 30	3 ~ 22	4 ~ 45	11 ~ 75



ご注意ください！寸法表記は、2極、ABB モーターに準拠しています。

ドレン径

	ISO 1127 クランプ	TC クランプ
1/2"	13.5	12.7
3/4"	17.2	19



ご注意ください！寸法は目安です。ポンプの具体的な仕様については、Anytime Configurator を参照してください。

接続

ポンプ型式	LKH UltraPure-10 LKH UltraPure-20 LKH UltraPure-35	LKH UltraPure-25	LKH UltraPure-40	LKH UltraPure-45 LKH UltraPure-70	LKH UltraPure-60
クランプ ISO 1127	M1	36	48	48	92
	M2	36	36	36	48
クランプ ASME BPE	M1	29	29	29	29
	M2	29	29	29	29
クランプ ISO 2037	M1	21	21	21	21
	M2	21	21	21	21
クランプ DIN 32676	M1	64	64	64	92
	M2	21	64	21	64
アセプティックフランジ DIN の A	M1	64	96	96	60
	M2	47	64	47	96
アセプティックフランジ ASME の A	M1	56	58	58	60
	M2	47	56	47	58
アセプティックユニオン DIN の A	M1	100	100	100	64
	M2	48	100	48	100
アセプティックユニオン ASME の A	M1	60	54	54	64

¹ これ以外の取り付けサイズについてもご相談下さい。ESE00269/9

ポンプ型式	LKH UltraPure-10 LKH UltraPure-20 LKH UltraPure-35		LKH UltraPure-25	LKH UltraPure-40	LKH UltraPure-45 LKH UltraPure-70	LKH UltraPure-60
	M2	48	60	48	54	64
J1 ¹		63.5 / 2.5"	76.1 / 3"	76.1 / 3"	101.6 / 4"	101.6 / 4"
J2 ¹		51 / 2"	63.5 / 2.5"	51 / 2"	76.1 / 3"	101.6 / 4"

¹ これ以外の取り付けサイズについてもご相談下さい。ESE00269/9

フローチャート

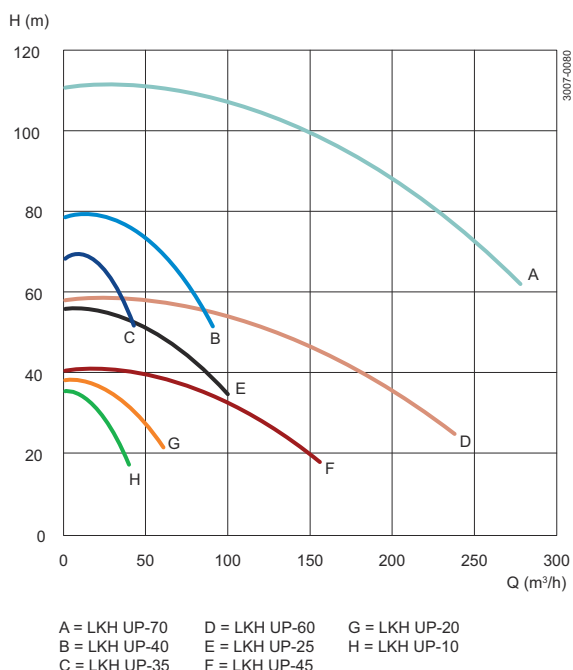


図 1. 周波数 : 50 Hz - 速度 (同期) : 3000 rpm

Q-doc

標準ドキュメントパッケージ :

- ・ Regulation (EC) No. に準拠した宣言 : 1935/2004。
- ・ EN 10204 タイプ 3.1 (MTR) への適合宣言。
- ・ 米国食品医薬品局 CFR21 への適合宣言 (非金属部品)。
- ・ 米国薬局方への適合宣言 (エラストマーとポリマー)。
- ・ TSE (伝達性海綿状脳症) / ADI (動物由来成分) 宣言。
- ・ 表面仕上げ適合宣言。
- ・ 不動態化処理および電解研磨の宣言 (指定されている場合)。
- ・ EN10204 準拠の 3.1 証明書。
- ・ ポンプ性能試験証明書。

オプションのドキュメント :

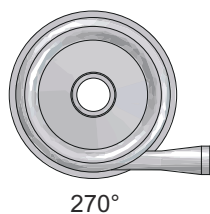
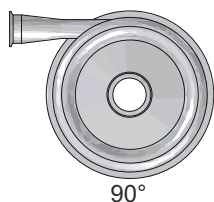
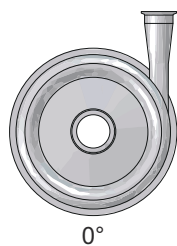
- ・ 水圧試験証明書。
- ・ 表面測定レポート。
- ・ デルタフェライトのレポート (インペラー)。

オプション

- ・ インペラー径の指定寸法カット。
- ・ インペラーのデルタフェライト含有最大 1%。
- ・ 指定電源専用のモーター。
- ・ 半速モーター。
- ・ 安全増し / 防爆モーター。
- ・ ATEX 認証 (LKHex UltraPure)。
- ・ ダブルメカニカルシャフトシール。
- ・ 脚部のアジャスタブルパッド。
- ・ 水平方向のドレン接続 (下図を参照)。
- ・ ケーシングに直接溶接された 1/2" アルファラバル Unique DVST UltraPure ブル部、下図を参照。

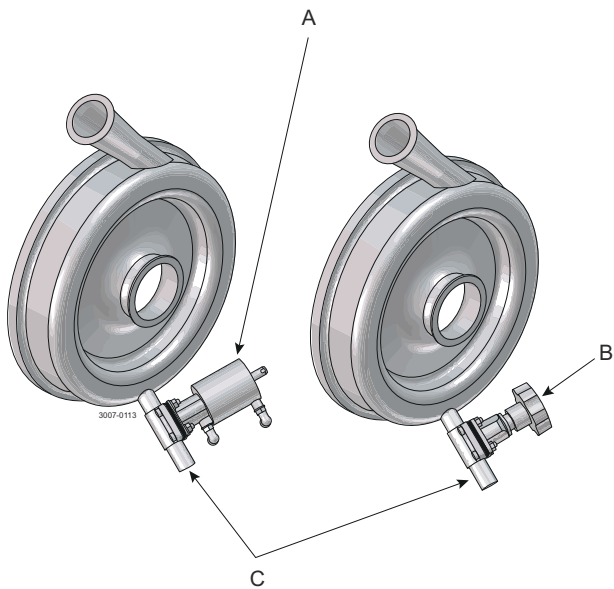
- ・ 1/2" アルファラバル Unique DVST UltraPure ダイアフラムバルブ、ニードルバルブ、フローメーターを使用した特殊ブラッシュアレンジメント、下図を参照。
- ・ ドレンなし
- ・ 製品接液部の表面仕上げは、機械研磨により $Ra \leq 0.8 \mu m$ 。
- ・ 製品の接液部表面仕上げは、電解研磨で $Ra \leq 0.4 \mu m$ 。
- ・ 表面の不動態化処理。
- ・ 接液エラストマー FPM または FEP、USP Class VI、121° C Chapter 88、Chapter 87 準拠。
- ・ 水圧試験証明。
- ・ 表面粗度測定と証明。
- ・ 吐出口 0°、90°、270°、下図を参照。

可能な吐出向き



1/2" アルファラバル Unique DVST UltraPure バルブ

- ・ ケーシングに直接溶接。
- ・ 製品の接液部表面仕上げは、電解研磨で $Ra \leq 0.4 \mu m$ 。
- ・ USP クラス VI に準拠した PTFE ダイアフラム。



A = 空圧式アクチュエータ。

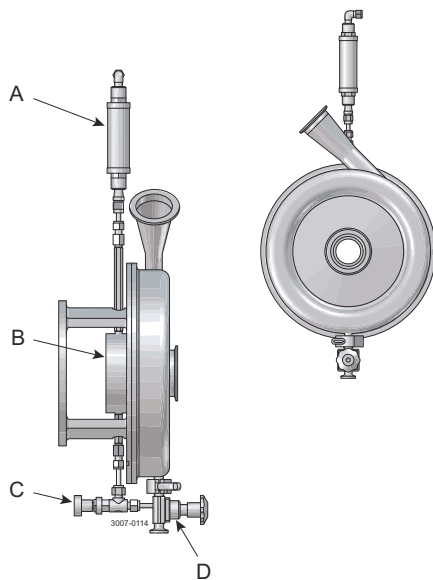
B = 手動ハンドル。

C = 標準チューブ利用可能：

- ・ IS01127
- ・ DIN11850
- ・ ASME-BPE.
- ・ IS02037

フラッシング配管

フラッシュアレンジメントにより、フラッシュ液を定量的にメカニカルシールのフラッシングハウジングに流すことで、大気からのバリアを形成して、シール面でのプロセス汚染の可能性を回避します。



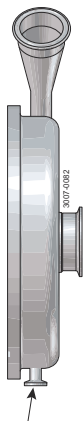
A = 流量メーター

B = 軸封ハウジング

C = 流量制御ニードルバルブ

D = アルファラバル Unique DVST UltraPure バルブ

排水接続利用可能



1/2" または 3/4" 垂直ドレン :

- ・ ASME 用トライクランプ。
- ・ ISO 1127 用クランプ。



1/2" または 3/4" 水平ドレン :

- ・ ASME 用トライクランプ。
- ・ ISO 1127 用クランプ。
- ・ DIN 11864-3 用クランプ。

ご注文方法

ご注文に際しては、以下の事項をお知らせください。

- ・ ポンプサイズ。
- ・ 継手の種類。
- ・ インペラー径。
- ・ モーターサイズ。
- ・ 電圧および周波数。
- ・ 流量、圧力、温度。
- ・ 液の比重と粘度。
- ・ オプション



ご注意！ 詳細については、取扱説明書 ESE01703 も参照してください。この製品には EHEDG 証明書が付いています。

この文書およびその内容は、Alfa Laval Corporate AB が所有する著作権およびその他の知的財産権の対象となっています。この文書のいかなる部分も、Alfa Laval Corporate AB の書面による事前の明示的な許可なしに、いかなる形式、手段、目的であっても、複製、再生産、送信することはできません。本書で提供される情報やサービスは、利用者への利益やサービスとして提供されるものであり、これらの情報やサービスの正確性や適合性については、いかなる目的のためにも表明や保証を行うものではありません。すべての権利は留保されています。

200006084-1-JA

© Alfa Laval Corporate AB

アルファ・ラバルの問い合わせ先

世界各国の最新のアルファ・ラバルの連絡先は、弊社ウェブサイト (www.alfalaval.com) でご覧いただけます。