



Насос Premium Evaporator

Alfa Laval LKH Evap Центробежный насос

Применение

Насос LKH Evap является высокопроизводительным и экономичным центробежным насосом, соответствующим санитарным нормам, удовлетворяющим требованиям бережного обращения с продуктом и стойкости к химическим веществам. Насос LKH Evap специально предназначен для использования в отрасли парообразования для таких применений, как концентрация жидкостей и обработка порошков, а также для дегидратации в международных отраслях молочной, пищевой, фармацевтической, химической, алкогольной и пивоваренной промышленности, в том числе при производстве напитков и крахмала.

LKH Evap поставляется в десяти размерах: LKH Evap-10,-15, -20, -25, -35, -40, -45, -50, -60 и -70.

Типовая конструкция

Насос LKH Evap разработан для CIP, так как имеет большой радиус кривизны внутренних поверхностей и очищаемые уплотнения и предназначен для использования с испарителями. Возможна поставка с крыльчаткой Cleag Flow. Крыльчатка Cleag Flow предназначена для использования в случаях, если есть риск образования отложений между крыльчаткой и задней панелью. Насос LKH Evap имеет кожух из нержавеющей стали, закрывающий двигатель, и четыре опоры регулируемой высоты из нержавеющей стали.

Уплотнения вала

Насос LKH Evap оснащен либо одинарным внешним, либо промываемым уплотнением вала. Оба уплотнения состоят из стационарных уплотнительных колец, выполненных из кислотостойкой нержавеющей стали марки AISI 329 с уплотнительной поверхностью из карбида кремния, и вращающихся уплотнительных колец из углеродного материала. Вторичная часть промываемого уплотнения — сальник длительного срока службы. Насос оснащен двойным механическим уплотнением вала.

ТЕХНИЧЕСКИЕ ХАРАКТЕРИСТИКИ

Материалы

Стальные детали, соприкасающиеся с

продуктом: W. 1.4404 (316L).

Прочие стальные детали: Нержавеющая сталь.

Обработка поверхности: Стандартная дробеструйная обработка

Уплотнения, соприкасающиеся с

продуктом: EPDM.

Соединения для FSS и DMSS:

Труба 6 мм/Rp 1/8".

Двигатель

Электродвигатель с фланцевыми креплениями, отвечающий метрическим стандартам МЭК (IEC), 2-полюсный, частота 3 000/3 600 об/мин при 50/60 Гц, IP 55 (вентиляционные отверстия с лабиринтным уплотнением), класс изоляции F.

Типоразмеры электродвигателя

50 Гц: 1,5 –75 кВт.

60 Гц: 1,75–86 кВт.

Гарантия

Расширенная 3-летняя гарантия на насосы LKH Evap. Гарантия покрывает все неизнашиваемые детали, при условии применения подлинных запасных деталей Alfa Laval.



ЭКСПЛУАТАЦИОННЫЕ ДАННЫЕ

Давление

Макс. входное давление:

LKH Evap-10/-70: 1000 кПа (10 бар).

LKH Evap-70: 60 Гц 500 кПа (5 бар).

Температура

Диапазон температуры: от -10 °C до +140 °C (EPDM)

Промывное уплотнение вала:

Давление воды на входе: макс. 1 бар.

Расход воды: 0,25–0,5 л/мин

Двойное механическое уплотнение вала:

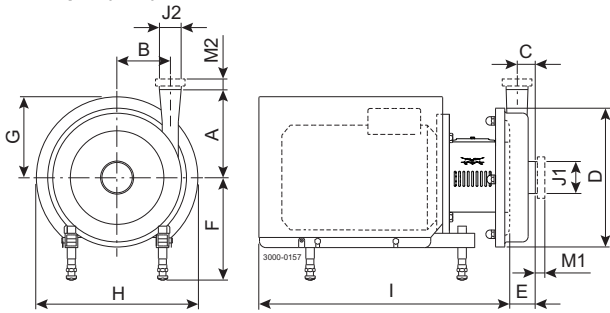
Давление воды на входе:

LKH Evap-10/-60: макс. 500 кПа (5 бар)

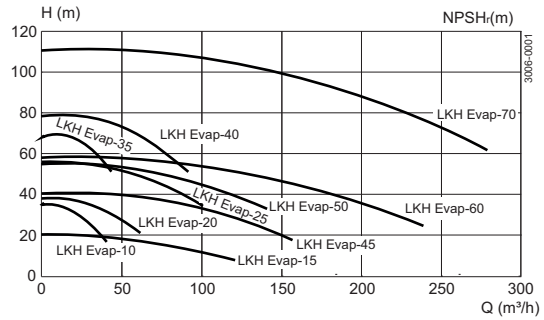
LKH Evap-70: макс. 300 кПа (3 бар)

Расход воды: 0,25–0,5 л/мин

Размеры (мм)



Блок-схема



Примечание. При установке крыльчатки Clear Flow производительность может быть на 10 ниже указанных на графиках значений

Размеры насоса

Типоразмер насоса	LKHevap-10	LKHevap-15	LKHevap-20	LKHevap-25	LKHevap-35	LKHevap-40	LKHevap-45	LKHevap-50	LKHevap-60	LKHevap-70
A	142	166	180	193	193	212	212	205	261	254
B	87	66	88	106	119	126	126	118	102	147
C	23	43	27	32	23	28	28	35	62	25
D	247	247	253	303	303	329	329	329	329	408
E	51	87	63	69	54	64	64	77	106	76

Размеры электродвигателя

Электродвигатель IEC	IEC90	IEC100	IEC112	IEC132	IEC160	IEC180	IEC200	IEC250
Мотор (кВт)	1.5/2.2	3,0	4,0	5.5/7.5	11/15/18.5	22	30/37/45	55/75
F(макс.)*	262	282	285	304	332	352	372	446
G	157	185	198	196	262	286	399	410
H	288	325	359	383	485	533	670	753
I (LKHevap-10 до -60)	434	516	497	597	791	842	980	-
I (LKHevap-70)	-	-	-	-	804	855	993	1231

*Размер F можно уменьшить не менее чем на 59 мм для всех моделей насосов. Для менее крупных моделей можно еще значительно сократить размер F.

Обзор электропривода

Типоразмер насоса	LKHevap-10	LKHevap-15	LKHevap-20	LKHevap-25	LKHevap-35	LKHevap-40	LKHevap-45	LKHevap-50	LKHevap-60	LKHevap-70
Варианты электроприводов (IEC)	IEC90- IEC112	IEC100- IEC132	IEC90- IEC132	IEC132- IEC160	IEC112- IEC160	IEC132- IEC180	IEC112- IEC160	IEC132- IEC180	IEC132- IEC200	IEC132- IEC250

Габариты на базе двухполюсных электроприводов ABB.

Соединения

Типоразмер насоса		LKHevap-10	LKHevap-15	LKHevap-15	LKHevap-25	LKHevap-40	LKHevap-60	LKHevap-60
		LKHevap-20	LKHevap-45	LKHevap-45				
		LKHevap-35	LKHevap-50	LKHevap-50				
			LKHevap-70					
ISO 2037 Зажим	M1	21	21	102	21	21	21	102
	M2	21	21	21	21	12	21	21
Муфта ISO(IDF)	M1	21	21	102	21	21	21	102
	M2	21	21	21	21	21	21	21
Муфта DIN/ISO	M1	25	30	111	30	30	30	111
	M2	22	30	30	25	27	30	30
Муфта SMS	M1	24	35	105	24	24	35	105
	M2	20	24	24	24	24	35	35
Муфта (BS)RJT	M1	27	32	108	27	27	32	108
	M2	27	27	27	27	22	32	32
Муфта DS	M1	24	24	105	24	24	24	105
	M2	20	24	24	24	21	24	24
Муфта DIN/DIN	M1	25	30	111	30	30	30	111
	M2	22	30	30	25	27	30	30
J1*		63,5 / 2,5"	101,6 / 4"	76,1 / 3"	76,1 / 3"	76,1 / 3"	101,6 / 4"	76,1 / 3"
J2*		51 / 2"	76,1 / 3"	76,1 / 3"	63,5 / 2,5"	63,5 / 2,5"	101,6 / 4"	101,6 / 4"

* Прочие габаритные размеры по запросу.

ESE01863/7

Специальные исполнения (дополнения)

- A. Рабочее колесо уменьшенного размера
- B. Электродвигатели, рассчитанные на нестандартные напряжение и частоту питания
- C. Электродвигатель во взрывозащищенном исполнении.
- D. Устройство подачи жидкости под давлением (только LKH Evap 10 до -50).
- E. Промываемые уплотнения вала
- F. Двойное механическое уплотнение вала.
- G. Крыльчатка Clear Flow. Специально разработанная крыльчатка для использования в случаях, если есть риск образования отложений между крыльчаткой и задней панелью.
- H. Шероховатость поверхности соприкасающихся с продуктом частей: $R_a \leq 0,8$ мкм.
- I. Уплотнения, соприкасающиеся с продуктом, выполненные из нитрила (NBR), фторкаучука (FPM) или FEP.
- J. Вращающееся уплотнительное кольцо из карбида кремния.

Оформление заказа

При оформлении заказа необходимо указать следующие данные.

- Типоразмер насоса.
- Тип соединений.
- Диаметр рабочего колеса.
- Типоразмер электродвигателя.
- Параметры электросети (напряжение, частота).
- Требуемый расход, давление и температура.
- Плотность и вязкость продукта.
- Дополнения.

Примечание.

Подробнее см. также в инструкции по эксплуатации.

Альфа Лаваль оставляет за собой право изменять технические характеристики без предварительного уведомления. ALFA LAVAL является зарегистрированной торговой маркой, принадлежащей Alfa Laval Corporate AB.

ESE01863RU 1512

© Alfa Laval

Как найти Альфа Лаваль:

Постоянно обновляемую информацию о деятельности компании Альфа Лаваль в мире вы найдете на нашем веб-сайте. Приглашаем вас посетить.

www.alfalaval.com