



## A Prémium szivattyú

### Alfa Laval LKH Centrifugál szivattyú

#### Alkalmazás

Az LKH szivattyú egy jó hatékonyságú és gazdaságos centrifugál szivattyú, mely megfelel a higiéniai, a folyadékok kíméletes kezelési valamint a vegyi ellenállóképesség követelményeinek.

Az LKH 13 méretben kapható: LKH-5, -10, -15, -20, -25, -35, -40, -45, -50, -60, -70, -85 és -90.

#### Normál kialakítás

Az LKH-szivattyúkat CIP alkalmazásokhoz fejlesztettük ki, nagy hangsúlyt fektetve a nagy rádiuszú lekerekítésekre a belső felületeken és tisztítható tömítésekre. Az LKH rozsdamentes acélból készült burkolattal védi a motort, a szivattyú egység pedig négy beállítható, rozsdamentes acélból készült lábbon áll.

#### Tengelytömítések

A LKH szivattyú vagy külső egyszeres-öblítetlen vagy öblített tengelytömítéssel rendelkezik. Mindkét tengelytömítés típus állórészének tömítő gyűrűi saválló acélból (AISI 329) készülnek szilikon-karbid csúszófelülettel, és a forgó csúszófelületek anyaga szén. Az öblített tömszelence másodlagos tömítése egy hosszú élettartamú ajakos tömítés. A szivattyú dupla mechanikus tengelytömítéssel is rendelhető.



#### MŰSZAKI ADATOK

##### Anyagok

Termékkel érintkező acélalkatrészek: . . . . . W. 1,4404 (316L).  
Egyéb acélalkatrészek: . . . . . Rozsdamentes acél.  
Felület: . . . . . Standard fűjt  
Termékkel érintkező tömítések: . . . . . EPDM gumi.

##### FSS és DMSS csatlakozások:

6 mm-es cső/Rp 1/8".

##### Motorméretek

50 Hz: . . . . . 0,75 - 110 kW  
60 Hz: . . . . . 0,9 - 125 kW

##### Motor

Peremes motor az IEC metrikus szabvány szerint, 2 pólusú = 3000/3600 ford./perc 50/60 Hz-en, 4 pólus = 1500/1800 ford./perc 50/60 Hz-en, IP 55 (víztelenítővel, labirinttömítéssel), szigetelési osztály F.

##### Min/max. motorsebesség:

2 pólus: 0,75 - 45 kW . . . . . 900 -4000 ford/perc  
2 pólus: 55 - 110 kW . . . . . 900 -3600 ford/perc  
4 pólus: 0,75 - 75 kW . . . . . 900 -2200 ford/perc

##### Jótállás

Az LKH-szivattyúkra 3 év kiterjesztett jótállás vonatkozik. A jótállás minden nem kopó alkatrésze vonatkozik azzal a feltétellel, hogy a felhasználó eredeti Alfa Laval pótalkatrészeket használ.

#### ÜZEMI ADATOK

##### Nyomás

Maximális bemeneti nyomás:

LKH-5: . . . . . 600 kPa (6 bar).  
LKH-10 - 70: . . . . . 1000kPa (10 bar).  
LKH-70: 60 Hz . . . . . 500kPa (5 bar).  
LKH-85 - 90: . . . . . 500kPa (5 bar).

##### Hőmérséklet

Hőmérséklettartomány: . . . . . -10 és +140 C között (EPDM).

##### Öblített tömszelence:

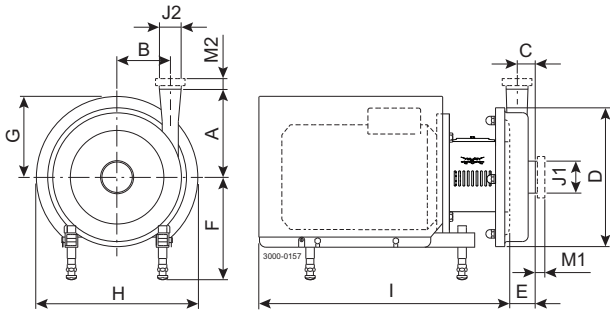
Bemenő víznyomás: . . . . . max. 1 bar.  
Vízfogyasztás: . . . . . 0,25 -0,5 l/perc

##### Dupla mechanikus tengelytömítés:

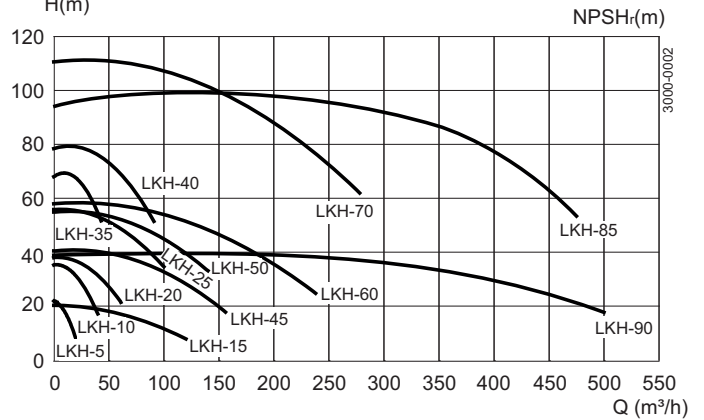
Bemenő víznyomás, LKH- 5-től -60-ig: . . . max. 500kPa (5 bar).  
Bemenő víznyomás, LKH-70-től -90-ig: . . . max. 300 kPa (3 bar).  
Vízfogyasztás: . . . . . 0,25 -0,5 l/perc



**Méretek: mm**



**Áramlási diagram** Frekvencia: 50Fordulatszám 50 Hz-en (szinkr.):  
3000ford/perc  
H(m)



**Szivattyúspezifikus intézkedések**

Szivattyú- modell	LKH-5	LKH-10	LKH-15	LKH-20	LKH-25	LKH-35	LKH-40	LKH-45	LKH-50	LKH-60	LKH-70	LKH-85	LKH-90
<b>A</b>	158	142	166	180	193	193	212	212	205	261	254	229	310
<b>B</b>	70	87	66	88	106	119	126	126	118	102	147	220	250
<b>C</b>	22	23	43	27	32	23	28	28	35	62	25	65	65
<b>D</b>	189	247	247	253	303	303	329	329	329	329	408	438	504
<b>E</b>	42	51	87	63	69	54	64	64	77	106	76	97	95

**Motorspecifikus intézkedések**

Motor, IEC	IEC80	IEC90	IEC100	IEC112	IEC132	IEC160	IEC180	IEC200	IEC250	IEC280
<b>Motor [kW]</b>	0.75/1.1	1.5/2.2	3.0	4.0	5.5/7.5	11/15/18.5	22	30/37/45	55/75	90/110
<b>F(max)*</b>	262	262	282	285	304	332	352	372	446	496
<b>G</b>	125	157	185	198	196	262	286	399	410	584
<b>H</b>	250	288	325	359	383	485	533	670	753	960
<b>I (LKH-5)</b>	400	441	-	-	-	-	-	-	-	-
<b>I (LKH-10 - -60)</b>	-	434	516	497	597	791	842	980	-	-
<b>I (LKH-70 - -90)</b>	-	-	-	-	-	804	855	993	1231	1271

\*Lehetőség van csökkenteni az F méretet min. 59 mm-rel minden szivattyúmodellhez. A kisebb modelleknél az F méret akár még tovább csökkenthető.

**Motor áttekintés**

Szivattyú- modell	LKH-5	LKH-10	LKH-15	LKH-20	LKH-25	LKH-35	LKH-40	LKH-45	LKH-50	LKH-60	LKH-70	LKH-85	LKH-90
<b>Motortar- tomány (IEC)</b>	IEC80- IEC90	IEC90- IEC160	IEC90- IEC160	IEC90- IEC160	IEC90- IEC200	IEC90- IEC180	IEC90- IEC200	IEC100- IEC180	IEC100- IEC200	IEC112- IEC200	IEC160- IEC250	IEC200- IEC280	IEC180- IEC250

LKH-5 és LKH-85 között a méretadatok 2 pólusú ABB motorokon alapulnak.

Az LKH-90 méretadatok 4 pólusú ABB motorokon alapulnak.

## Csatlakozások

Szivattyúmodell		LKH-5	LKH-10 LKH-20 LKH-35	LKH-15 LKH-45 LKH-50 LKH-70	LKH-25	LKH-40	LKH-60	LKH-85 LKH-90
ISO 2037 Clamp	M1	21	21	21	21	21	21	-
	M2	21	21	21	21	12	21	-
<b>ISO csatlakozás (IDF)</b>								
	M1	21	21	21	21	21	21	-
	M2	21	21	21	21	21	21	-
<b>DIN/ISO csatlakozás</b>								
	M1	22	25	30	30	30	30	-
	M2	22	22	30	25	27	30	-
<b>SMS csatlakozás</b>								
	M1	20	24	35	24	24	35	-
	M2	20	20	24	24	24	35	-
<b>(BS)RJT csatlakozás</b>								
	M1	27	27	32	27	27	32	-
	M2	27	27	27	27	22	32	-
<b>DS csatlakozás</b>								
	M1	20	24	24	24	24	24	-
	M2	20	20	24	24	21	24	-
<b>DIN/DIN csatlakozás</b>								
	M1	22	25	30	30	30	30	50
	M2	22	22	30	25	27	30	50
<b>ASME bilincs BPE</b>								
	M1	-	-	-	-	-	-	38
	M2	-	-	-	-	-	-	38
<b>J1*</b>		51 / 2"	63,5 / 2,5"	101,6 / 4"	76,1 / 3"	76,1 / 3"	101,6 / 4"	152,5 / 6"
<b>J2*</b>		38 / 1,5"	51 / 2"	76,1 / 3"	63,5 / 2,5"	63,5 / 2,5"	101,6 / 4"	152,5 / 6"

\* Egyéb méretek kérésre rendelhetők.

ESE00263/6

### Opciók

- A. Csökkentett átmérőjű járókerék
- B. Járókerékcsavar/anya (alaptartozék az LKH-70 - LKH-90 esetén).
- C. Megnövelt biztonságú/robbanásbiztos motor
- D. Induktor (csak az LKH-10 – 50 esetén).
- E. Öblített tengelytömítés.
- F. Dupla mechanikus tengelytömítés.
- G. Felületi minőség, a termékkel érintkező alkatrészek:  $R_a \leq 0,8 \mu m$ .
- H. Termékkel érintkező tömítések: nitril (NBR), fluortartalmú gumi (FPM) vagy FEP.
- I. Forgó tömítőfelület: szilícium-karbid

### Megrendelés

Rendeléskor adja meg a következőket:

- Szivattyú mérete
- Csatlakozások
- Járókerék átmérője
- Motor mérete
- Feszültség és frekvencia.
- Térfogatáram, nyomás és hőmérséklet
- A termék sűrűsége és viszkozitása
- Opciók

### Fontos!

További részletekért lásd: ESE00698.

Bár a jelen dokumentumban szereplő információk helytállóak a kiadás időpontjában, fenntartjuk a jogot az előzetes értesítés nélküli megváltoztatására. Az ALFA LAVAL az Alfa Laval Corporate AB által bejegyzett és tulajdonában lévő védjegy.

ESE00263HU 1512

© Alfa Laval

---

**Az Alfa Laval elérhetősége**

Az elérhetőségi adatokat minden ország esetében folyamatosan frissítjük a weboldalunkon. Kérjük, látogasson el a [www.alfalaval.com](http://www.alfalaval.com) címre, ha közvetlenül szeretne hozzájutni a tájékoztatáshoz.