



Pompy do produktów zawierających powietrze lub gaz

MR-166S, -185S, -200S, -300 Pompa Liquid-RingPompa Liquid-Ring

Zastosowanie

Pompa MR z pierścieniem cieczowym przeznaczona jest do pompowania cieczy, które zawierają powietrze lub inny gaz. Stosowana jest w przemyśle spożywczym, chemicznym, farmaceutycznym i innych. Pompa jest głównie wykorzystywana jako pompa powrotna w układach CIP.

Wykonanie standardowe

Wszystkie elementy mające kontakt z produktem tj.: obudowa pompy, pokrywa obudowy i wirnik wykonano ze stali kwasoodpornej AISI 316L. Uszczelnienia wykonano z gumy EPDM. Nakrętki kołpakowe, nogi, wsporniki nóg, przejściówki i osłonę wykonano ze stali kwasoodpornej. Osłona posiada wykładzinę wyciszającą.

Uszczelnienie wału

W pompach MR-166S,-185S,-200S zastosowano pojedyncze mechaniczne uszczelnienie ze stacjonarnym pierścieniem ze stali kwasoodpornej AISI 329 i obrotowym pierścieniem ze stali węglowej. Pompa MR-300 posiada pojedyncze uszczelnienie mechaniczne ze stałymi pierścieniami uszczelniającymi z węgla i obrotowymi pierścieniami uszczelniającymi ze stali kwasoodpornej AISI 329.



DANE TECHNICZNE

Silnik

Standardowy silnik zamocowany na nóżkach zgodny z normą metryczną IEC (EFF II), 4 biegunowy = 1500/1800 obr./min przy 50/60 Hz. IP 55 (z otworem spustowym zaślepionym korkiem), klasa izolacji F.

Rozmiary silnika

50 Hz	60 Hz
2.2 kW (166S)	2.6 kW (166S)
5.5 kW (MR-185S)	6.3 kW (MR-185S)
7.5, 11 kW (MR-200S)	8.6, 12.5 kW (MR-200S)
15, 18.5-MR 300 (-.-)	17, 21, 25 kW (MR-300)

DANE ROBOCZE

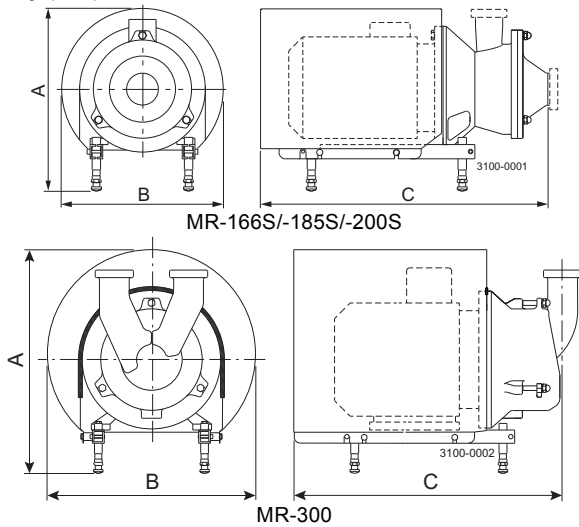
Ciśnienie

Maks. ciśnienie na wlocie: 400 kPa (4 bar).

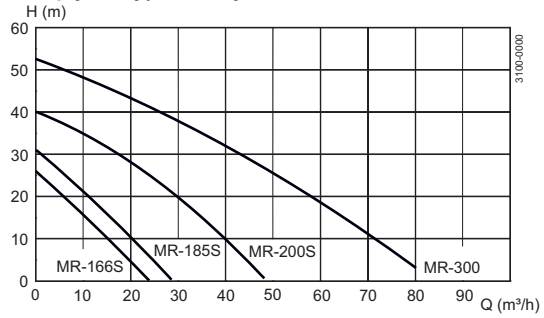
Temperatura

Zakres temperatur: -10°C do +140°C (EPDM).

Wymiary (mm)



Przepływ objętościowy MR-166S, -185S, -200S i -300



		MR-166S	MR-185S/200S	15 kW	MR-300	18,5 kW
Silnik	kW					
A	min.	357	380	486		537
A	maks.	469	513	603		646
B		323	383	485		533
C		278	300	334		373

Opcje

- A. Inne napięcie i częstotliwość.
- B. Silniki w wykonaniu przeciwybuchowym (EEXE i EEXD).
- C. Pompa bez osłony i nóg.
- D. Pompa bez osłony.
- E. Zawór redukujący hałas.
- F. Uszczelnienia mające kontakt z produktem z nitylu (NBR) lub gumy fluorowej (FPM).
- G. Powierzchnia uszczelniająca stacjonarnego pierścienia wykonana z węgla krzemu (tylko MR-185S,-200S).
- H. Obrotowy pierścień uszczelniający z węgla krzemu (tylko MR-185S i MR-200S).

Zamawianie

Przy składaniu zamówienia należy określić:

- Typ pompy.
- Napięcie i częstotliwość.
- Króćce.
- Wydajność, ciśnienie i temperaturę.
- Gęstość i lepkość pompowanej cieczy.
- Opcje.

Uwaga!

W celu uzyskania dodatkowych informacji, patrz również instrukcja ESE00675 i ESE02051.

Alfa Laval zastrzega sobie prawo do wprowadzenia zmian bez wcześniejszego powiadomienia. ALFA LAVAL to zastrzeżony znak handlowy należący do Alfa Laval Corporate AB.