



## Когда чистота — высшая цель

### Alfa Laval Центробежный насос SolidC UltraPure

#### Применение

Насос SolidC UltraPure — эффективный и экономичный центробежный насос, удовлетворяющий требованиям фармацевтической промышленности. Он обеспечивает бережную обработку продукта и устойчив к химическому воздействию. Насос SolidC UltraPure доступен в четырех типоразмерах: SolidC-1 UltraPure, SolidC-2 UltraPure, SolidC-3 UltraPure и SolidC-4 UltraPure.

#### Типовая конструкция

В стандартном исполнении SolidC UltraPure поставляется с выпускным патрубком 45° (против часовой стрелки).

Насос SolidC UltraPure рассчитан на CIP и SIP, так как имеет большой радиус кривизны внутренних поверхностей и очищаемые уплотнения. Насос SolidC UltraPure располагается на четырех регулируемых ножках.

#### Уплотнения вала

Насос SolidC UltraPure оснащен либо одинарным внешним, либо промываемым уплотнением вала. Оба уплотнения состоят из стационарных уплотнительных колец, выполненных из кислотостойкой нержавеющей стали марки AISI 329 с уплотнительной поверхностью из карбида кремния (SiC), и вращающихся уплотнительных колец с поверхностью из карбида кремния (SiC). Вторичная часть промываемого уплотнения — сальник длительного срока службы.



#### ТЕХНИЧЕСКИЕ ХАРАКТЕРИСТИКИ

##### Материалы

Стальные детали,  
соприкасающиеся с продуктом: . W. 1.4404 (316L) с контролем  
материалов EN.10204.3.1

Прочие стальные детали: . . . . . Нержавеющая сталь.

Уплотнения, соприкасающиеся с  
продуктом: . . . . . EPDM USP класс 6.

Обработка поверхности: . . . . . Механическая обработка, Ra ≤ 0,5.

##### Патрубки для подсоединения FSS:

Труба 6 мм/Rp 1/8".

##### Двигатель

Электродвигатель с фланцевым креплением, отвечающий метрическим стандартам МЭК (IEC — EFF II), 2-полюсный, частота 3 000/3 600 об/мин при 50/60 Гц, IP 55 (вентиляционные отверстия с лабиринтным уплотнением), класс изоляции F.

##### Типоразмеры электродвигателя

50 Гц: . . . . . 1,1–22 кВт

60 Гц: . . . . . 1,3–25 кВт.

##### ПРИМЕЧАНИЕ.

При использовании с преобразователем частоты электродвигатель 22 кВт имеет эффект. мощность только 20 кВт.

##### Гарантия

Расширенная 3-летняя гарантия на модельный ряд центробежных насосов SolidC UltraPure. Гарантия покрывает все неизнашиваемые детали, при условии применения подлинных запасных деталей Alfa Laval.

#### ЭКСПЛУАТАЦИОННЫЕ ДАННЫЕ

##### Давление

Макс. входное давление: . . . . . 400 кПа (4 бар)

##### Температура

Диапазон температуры: . . . . . от -10 °C до +120 °C (EPDM)

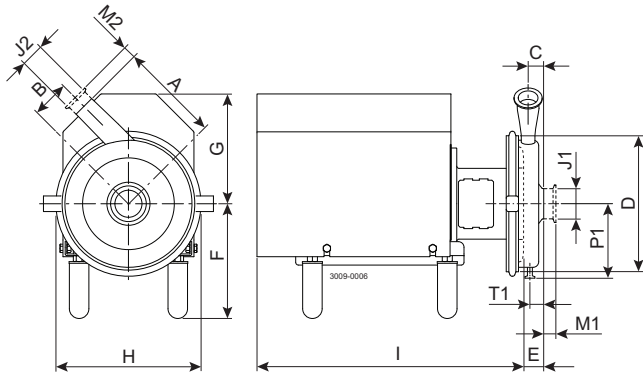
##### Промываемое уплотнение вала (FSS):

Давление воды на входе: . . . . . макс. 100 кПа (1 бар)

Расход воды: . . . . . 0,25–0,5 л/мин



### Размеры (mm)



### Размеры насоса

Типоразмер насоса	SolidC-1 UltraPure	SolidC-2 UltraPure	SolidC-3 UltraPure	SolidC-4 UltraPure
A	180	200	210	230
B	67	94	121	120
C	28	35	31	27
D	238	227	311	333
E	40	47	44	44
P1	130	150	164	175
T1	21	27	23	21

### Размеры электродвигателя

Электродвигатель	IEC90	IEC100	IEC112	IEC132	IEC160
Мотор (кВт)	1.5/2.2	3.0	4.0	5.5/7.5	11/15/18.5/22
F(макс.)*	246	256	259	279	307
G	126	137	136	164	208
H	227	278	277	327	377
I	405	469	468	543	651

\*Размер F можно уменьшить не менее чем на 15 мм для всех моделей насосов. Менее крупные модели позволяют уменьшить размер F еще больше.

### Обзор электропривода

Типоразмер насоса	SolidC-1 UltraPure	SolidC-2 UltraPure	SolidC-3 UltraPure	SolidC-4 UltraPure
Варианты электроприводов (IEC)	IEC90-IEC112	IEC100-IEC160	IEC132-IEC160	IEC132-IEC160

Габариты на базе двухполюсных электроприводах WEG.

### Соединения

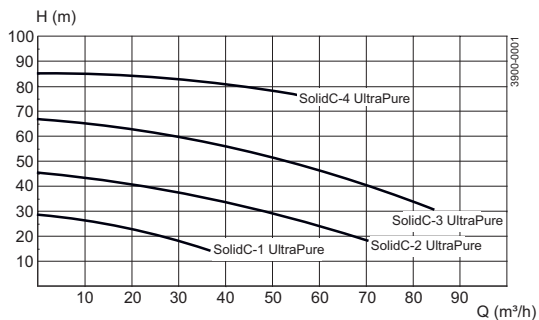
Типоразмер насоса	SolidC-1 UltraPure	SolidC-2 UltraPure	SolidC-3 UltraPure	SolidC-4 UltraPure
ISO 2037 Зажим M1	13	13	13	29
ISO 2037 Зажим M2	13	13	13	13
Зажим соотв. ASME BPE M1	13	13	13	29
Зажим соотв. ASME BPE M2	13	13	13	13
J1*	51 / 2"	63,5 / 2,5"	76,1 / 3"	76,1 / 3"
J2*	38 / 1,5"	38 / 1,5"	38 / 1,5"	51 / 2"

\* Прочие габаритные размеры по запросу.

ESE00678/1

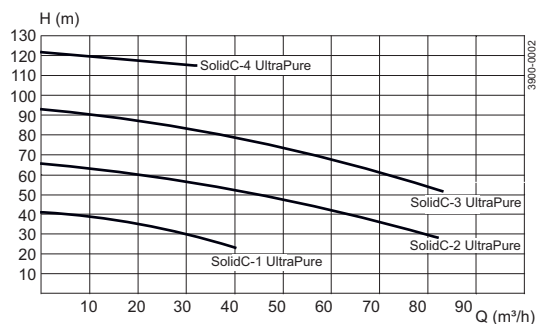
	ТС Зажим	ISO 2037 Зажим
1/2"	12,7	12,7

## Блок-схема



Частота тока: 50 Гц

Скорость /синхр.): 3000об/мин



Частота тока: 60 Гц

Скорость /синхр.): 3600об/мин

## Специальные исполнения (дополнения)

- A. Рабочее колесо уменьшенного размера.
- B. Электродвигатели, рассчитанные на нестандартные напряжение и частоту питания.
- C. Электродвигатель с частотой вращения 1 500 об/мин.
- D. Промываемые уплотнения вала.
- E. Уплотнения, контактирующие со средой, из фторированной резины (FPM) или FEP.
- F. Насос с кожухом.
- G. Насос без ножек.
- H. Выпускной патрубок 0°, см. чертеж ниже.
- I. Без слива.
- J. Шероховатость поверхности смачиваемых продуктом деталей Ra 0,8 мкм.
- K. Сертификат качества обработки поверхности.
- L. SIP до 140 °C.

## Пакет стандартной документации:

- Сертификат 3.1 в соответствии с EN10204
- Сертификат соответствия FDA для контактирующих с продуктом эластомеров
- Сертификат соответствия USP класс 6 — только EPDM
- Сертификат испытаний характеристик насоса

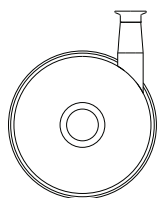
## Оформление заказа

При оформлении заказа необходимо указать следующие данные.

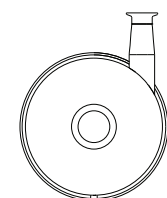
- Типоразмер насоса.
- Тип соединений.
- Диаметр рабочего колеса.
- Типоразмер электродвигателя.
- Параметры электросети (напряжение, частота).
- Требуемый расход, давление и температура.
- Плотность и вязкость продукта.
- Дополнения.

## Примечание.

Более детальная информация приведена в инструкции по эксплуатации ESE00797.



Без слива



TD 247-053

Патрубок 0°

Альфа Лаваль оставляет за собой право изменять технические характеристики без предварительного уведомления. ALFA LAVAL является зарегистрированной торговой маркой, принадлежащей Alfa Laval Corporate AB.

ESE00678RU 1512

© Alfa Laval

**Как найти Альфа Лаваль:**

Постоянно обновляемую информацию о деятельности компании Альфа Лаваль в мире вы найдете на нашем веб-сайте. Приглашаем вас посетить.

**[www.alfalaval.com](http://www.alfalaval.com)**