



Насос для стандартных режимов работы

Alfa Laval SolidC Центробежный насос

Применение

Насос SolidC предназначен для стандартных работ общего назначения — CIP (безразборная мойка) в коммунальных службах, для водоснабжения (обработка, нагрев, охлаждение), для стиральных машин, для транспортных нужд — в пределах своего рабочего диапазона. SolidC подходит для применения в пищевой, молочной, пивоваренной, косметической, фармацевтической, легкой, химической промышленности и водном хозяйстве.

Типовая конструкция

Насос SolidC пригоден для CIP, так как имеет большой радиус кривизны внутренних поверхностей и очищаемые уплотнения.

Насос SolidC имеет кожух из нержавеющей стали, закрывающий двигатель, и четыре ножки регулируемой высоты из нержавеющей стали.

Уплотнения вала

Насос SolidC Evar оснащен на выбор либо одинарным внешним, либо промываемым уплотнением вала. Оба типа уплотнений состоят из стационарных уплотнительных колец, выполненных из кислотостойкой нержавеющей стали марки AISI 329 с уплотнительной поверхностью из карбида кремния и вращающихся уплотнительных колец из графита. Вторичная часть промываемого уплотнения — сальник длительного срока службы.



ТЕХНИЧЕСКИЕ ХАРАКТЕРИСТИКИ

Материалы

Стальные детали, соприкасающиеся с продуктом: W. 1.4404 (316L).
Прочие стальные детали: Нержавеющая сталь
Обработка поверхности: Стандартная дробеструйная обработка

Уплотнения, соприкасающиеся с продуктом: EPDM.

Патрубки для подсоединения FSS:

Наружная резьба R 1/8" (BSP) .

Двигатель

Электродвигатель с фланцевым креплением, отвечающий метрическому стандарту IEC (EFF II), 2 полюсный, частота 3000/3600 об/мин при 50/60 Гц, IP 55 (дренажные отверстия с лабиринтными уплотнениями), класс изоляции F.

Типоразмеры электродвигателя

50 Гц: 1,1–22 кВт.
60 Гц: 1,3–25 кВт

ПРИМЕЧАНИЕ.

При использовании с преобразователем частоты, электродвигатель 22 кВт имеет эффект. мощность только 20 кВт.

Гарантия

Расширенная 3-летняя гарантия на модельный ряд центробежных насосов SolidC. Гарантия покрывает все неизнашиваемые детали, при условии применения подлинных запасных деталей Alfa Laval.

ЭКСПЛУАТАЦИОННЫЕ ДАННЫЕ

Давление

Макс.входное давление: 400 кПа (4 бар)

Температура

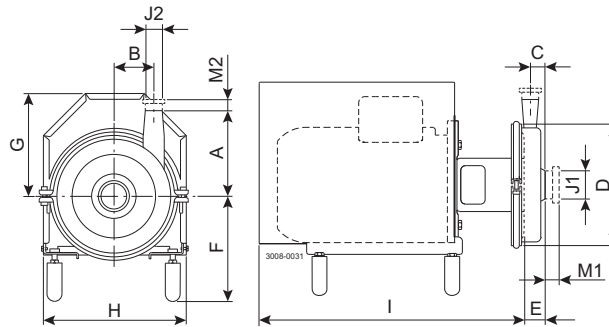
Диапазон температуры: от -10 °C до +120 °C (EPDM)

Промываемое уплотнение вала (FSS)

Давление воды на входе: макс. 100 кПа (1 бар)
Расход воды: 0,25–0,5 л/мин



Размеры (мм)



Размеры насоса

Типоразмер насоса	SolidC-1	SolidC-2	SolidC-3	SolidC-4
A	180	200	210	230
B	67	94	121	120
C	28	35	31	27
D	238	227	311	333
E	40	47	44	44

Размеры электродвигателя

Электродвигатель IEC	IEC90	IEC100	IEC112	IEC132	IEC160
Мотор (кВт)	1.5/2.2	3.0	4.0	5.5/7.5	11/15/18.5/22
F(макс.)*	246	256	259	279	307
G	197	200	229	240	292
H	235	285	284	334	384
I	490	528	511	643	771

*Размер F можно уменьшить не менее чем на мм для всех моделей насосов. Менее крупные модели позволяют уменьшить размер F еще больше.

Обзор электропривода

Типоразмер насоса	SolidC-1	SolidC-2	SolidC-3	SolidC-4
Варианты электроприводов (IEC)	IEC90-IEC112	IEC100-IEC160	IEC132-IEC160	IEC132-IEC160

Габариты на базе двухполюсных электроприводах WEG.

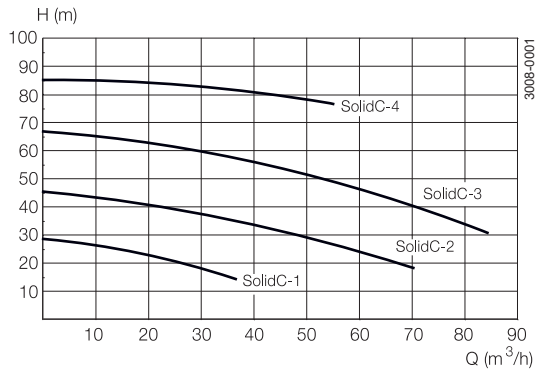
Соединения

Типоразмер насоса		SolidC-1	SolidC-2	SolidC-3	SolidC-4
ISO 2037 Зажим	M1	21	21	21	21
	M2	21	21	21	21
Муфта ISO(IDF)	M1	21	21	21	21
	M2	21	21	21	21
Муфта DIN/ISO	M1	23	61	61	61
	M2	22	22	22	23
Муфта SMS	M1	20	24	24	24
	M2	20	20	20	20
Муфта (BS)RJT	M1	27	27	27	27
	M2	27	27	27	27
Муфта DS	M1	20	24	24	24
	M2	20	20	20	20
J1*		51 / 2"	63,5 / 2,5"	76,1 / 3"	76,1 / 3"
J2*		38 / 1,5"	38 / 1,5"	38 / 1,5"	51 / 2"

* Прочие габаритные размеры по запросу.

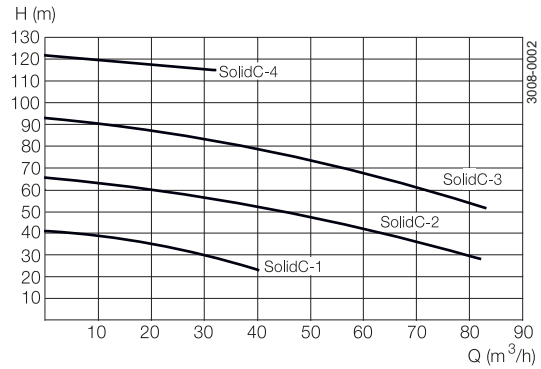
ESE00265/13

Блок-схема



Специальные исполнения (дополнения)

- A. Рабочее колесо уменьшенного размера.
- B. Электродвигатели, рассчитанные на нестандартные напряжения и частоту питания.
- C. Электродвигатель с частотой вращения 1 500 об/мин.
- D. Промываемые уплотнения вала.
- E. Уплотнения, соприкасающиеся с продуктом, выполненные из нитрила (NBR), фторкаучука (FPM) или FEP.
- F. Вращающееся уплотнительное кольцо из карбида кремния.



Оформление заказа

При оформлении заказа необходимо указать следующие данные.

- Типоразмер насоса.
- Тип соединений.
- Диаметр рабочего колеса.
- Типоразмер электродвигателя.
- Параметры электросети (напряжение, частота).
- Требуемый расход, давление и температура.
- Плотность и вязкость продукта.
- Дополнения.

Примечание.

Более детальная информация приведена в инструкции по эксплуатации ESE00797.

Альфа Лаваль оставляет за собой право изменять технические характеристики без предварительного уведомления. ALFA LAVAL является зарегистрированной торговой маркой, принадлежащей Alfa Laval Corporate AB.

ESE00265RU 1512

© Alfa Laval

Как найти Альфа Лаваль:

Постоянно обновляемую информацию о деятельности компании Альфа Лаваль в мире вы найдете на нашем веб-сайте. Приглашаем вас посетить.

www.alfalaval.com