



Die Pumpe für Standardanwendungen

Alfa Laval SolidC Kreiselpumpe

Anwendungsbereiche

Die SolidC-Pumpe ist für Standardanwendungen konstruiert, z. B. für CIP-Pumpen (Cleaning In Place), Versorgung, Wasser (Prozesse, Erhitzung/Kühlung), Reinigungsmaschinen sowie für einfache Standardanwendungen in Prozessen. Die SolidC-Pumpe ist für folgende Anwendungsbereiche ausgelegt: Nahrungsmittelindustrie, Molkereien, Getränkeindustrie, Pflegeartikel, Arzneimittel, leichte chemische Industrie sowie Wasserindustrie.

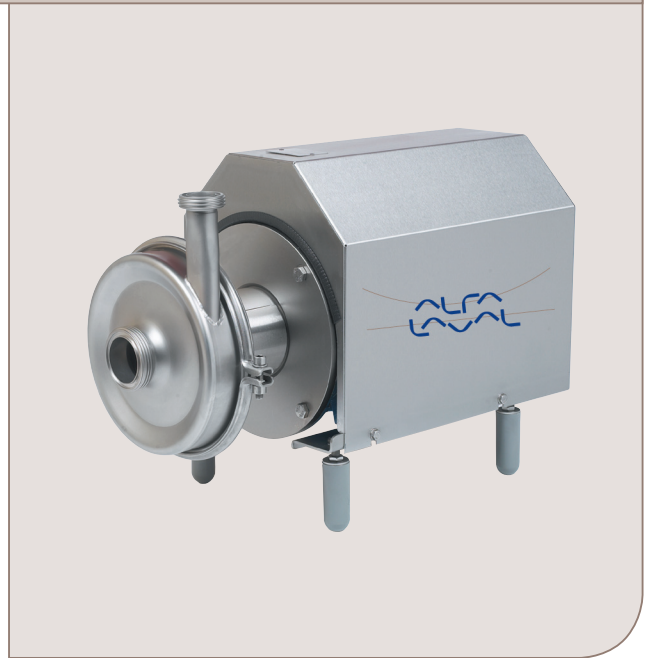
Standardausführung

Die SolidC-Pumpe ist für die CIP-Reinigung – vor allem für große Gefäßradii und reinigungsfähige Dichtungen – konzipiert.

Sie ist zum Schutze des Motors mit Edelstahl verkleidet und steht auf vier verstellbaren Füßen.

Wellenabdichtungen

Die SolidC-Pumpe ist mit einer externen einfachwirkenden bzw. einer gespülten Gleitringdichtung ausgerüstet. Beide besitzen feststehende Gleitringe aus säurebeständigem Stahl AISI 329 mit Gleitflächen aus Siliziumkarbid und mitlaufenden Gleitringen aus Kohle. Die Sekundärabdichtung der gespülten Dichtung besteht aus einer dauerhaften Lippendichtung.



TECHNISCHE DATEN

Werkstoffe

Produktberührte Edelstahlteile: W. 1.4404 (316L).
Sonstige Stahlteile: Edelstahl
Oberflächengüte: Standard - gestrahlt
Produktberührte Dichtungen: EPDM.

Anschlüsse für FSS:

R 1/8" (BSP) Außengewinde.

Motor

Fußflanschmotor gemäß metrischem IEC-Standard, 2-polig = 3.000/3.600 U/min bei 50/60 Hz, Schutzart IP 55 (mit Kondensatablass und Labyrinthverschluss), Isolierklasse F.

Motorgrößen

50 Hz: 1,1-22 kW
60 Hz: 1,3-25 kW

HINWEIS!

Bei Verwendung eines Frequenzwandlers besitzt der 22 kW-Motor eine Leistung von nur 20 kW.

Gewährleistung

Erweiterte 3-jährige Garantie auf die Produkte der SolidC-Kreiselpumpenbaureihe. Diese Garantie deckt alle nicht verschleißenden Teile ab. Garantiebedingung ist, dass ausschließlich Originalersatzteile von Alfa Laval verwendet werden.

BETRIEBSDATEN

Druck

Max. Zulaufdruck: 400 kPa (4 bar).

Temperatur

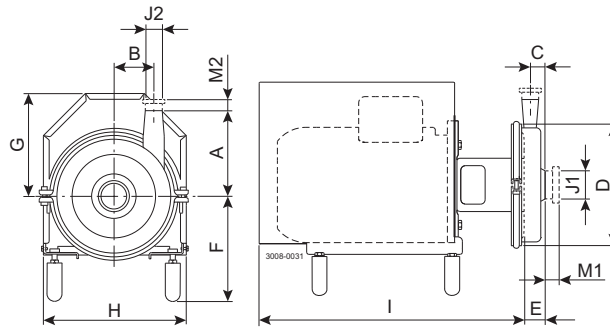
Temperaturbereich: -10 °C bis +120°C (EPDM).

Gespülte Wellendichtung (FSS):

Wasserdruck am Zulauf: max. 100 kPa (1 bar).
Wasserverbrauch: 0,25-0,5 l/min



Abmessungen (mm)



Pumpenabmessungen

Pumpentyp	SolidC-1	SolidC-2	SolidC-3	SolidC-4
A	180	200	210	230
B	67	94	121	120
C	28	35	31	27
D	238	227	311	333
E	40	47	44	44

Motorabmessungen

Motor IEC	IEC90	IEC100	IEC112	IEC132	IEC160
Motor [kW]	1.5/2.2	3,0	4,0	5.5/7.5	11/15/18,5/22
F(max)*	246	256	259	279	307
G	197	200	229	240	292
H	235	285	284	334	384
I	490	528	511	643	771

* Möglichkeit zur Reduzierung von Maß F um min. mm bei allen Pumpenmodellen. Bei kleineren Modellen kann Maß F noch weiter reduziert werden.

Motorübersicht

Pumpentyp	SolidC-1	SolidC-2	SolidC-3	SolidC-4
Motorbereich (IEC)	IEC90-IEC112	IEC100-IEC160	IEC132-IEC160	IEC132-IEC160

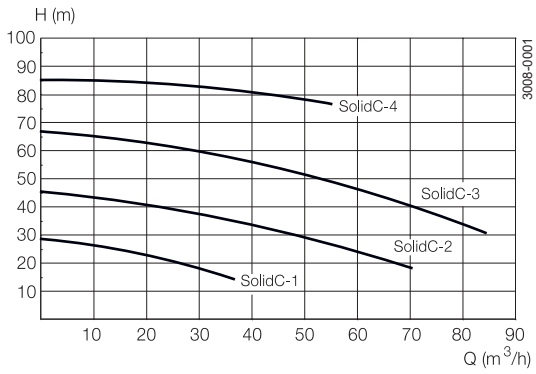
Abmessungsdaten basieren auf 2-poligen WEG-Motoren.

Anschlüsse

Pumpentyp		SolidC-1	SolidC-2	SolidC-3	SolidC-4
ISO 2037 Klemme	M1	21	21	21	21
	M2	21	21	21	21
Verschraubung ISO(IDF)	M1	21	21	21	21
	M2	21	21	21	21
Verschraubung DIN/ISO	M1	23	61	61	61
	M2	22	22	22	23
Verschraubung SMS	M1	20	24	24	24
	M2	20	20	20	20
Verschraubung (BS)RJT	M1	27	27	27	27
	M2	27	27	27	27
Verschraubung DS	M1	20	24	24	24
	M2	20	20	20	20
J1*		51 / 2"	63,5 / 2,5"	76,1 / 3"	76,1 / 3"
J2*		38 / 1,5"	38 / 1,5"	38 / 1,5"	51 / 2"

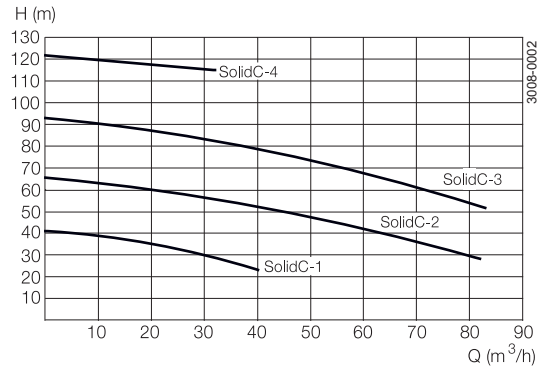
* Andere Abmessungen auf Anfrage erhältlich.

Leistungsdiagramm



Optionen

- A. Laufrad mit kleinerem Durchmesser.
- B. Motor für andere Spannung und/oder Frequenz.
- C. 1.500 U/min Motor.
- D. Gespülte Gleitringdichtung.
- E. Produktberührte Dichtungen aus Nitril (NBR), fluoriertem Kautschuk (FPM) oder FEP.
- F. Mitlaufender Gleitring aus Siliziumkarbid.



Bestellung

Bitte geben Sie bei Ihrer Bestellung Folgendes an:

- Pumpengröße.
- Anschlussmaße
- Laufraddurchmesser.
- Motorgröße.
- Spannung und Frequenz
- Volumenstrom, Druck und Temperatur.
- Dichte und Viskosität des Produkts.
- Optionen

Hinweis!

Weitere Einzelheiten finden Sie auch im Bedienungshandbuch ESE00797.

Die hier enthaltenen Informationen sind korrekt zum Zeitpunkt der
Veröffentlichung; geringfügige Änderungen jedoch vorbehalten. ALFA LAVAL
ist eine eingetragene Marke von Alfa Laval Corporate AB.

ESE00265DE 1512

© Alfa Laval

Wie nehme ich Kontakt zu Alfa Laval auf?

Kontaktpersonen und -adressen weltweit werden
auf unserer Website gepflegt.
Bei Interesse besuchen Sie uns gerne auf unserer
Homepage www.alfalaval.com.