



Проверенные производительность и надежность

Alfa Laval SRU Роторный лопастной насос

Область применения

Модельный ряд роторных лопастных насосов SRU предназначен для применения в пивоваренной, молочной, пищевой, фармацевтической и химической промышленности. Насос SRU может работать с жидкостями от малой до высокой вязкости; он сохраняет плавную характеристику, а низкое значение сдвига делает его идеальным для таких продуктов как кремы, гели, эмульсии, азрированные смеси, а также чувствительные клетки и органические взвешенные твердые частицы.

Модельный ряд SRU подходит для CIP (безразборная мойка) и соответствует санитарному стандарту США 3-A. Кроме того, насос SRU сертифицирован EHEDG (Европейское Конструкторское Бюро по Гигиеническому Оборудованию) как полностью пригодный для безразборной мойки (CIP). Насосы SRU также классифицированы для использования в потенциально взрывчатых средах согласно Директиве ATEX 94/9/EC группа II, категории 2 и 3, с классификацией температур от T1 до T4. Модельный ряд SRU является компактным, высокоэффективным и рассчитан на поток до 106 м³/ч и давление до 20 бар. Модульная конструкция обеспечивает большую гибкость применения и экономичное техобслуживание.

Модельный ряд SRU является компактным, высокоэффективным и рассчитан на поток до 106 м³/ч и давление до 20 бар. Новая усовершенствованная модульная конструкция обеспечивает большую гибкость применения и экономичное техобслуживание.

Стандартная конструкция

Редуктор насоса

Насос SRU имеет традиционную лопастную конструкцию с надежным чугунным редуктором, что обеспечивает максимальную жесткость вала и легкость замены масляного уплотнения. Насосы SRU серий 1-4 имеют универсальную конструкцию редуктора. Это обеспечивает гибкость при монтаже насосов, давая возможность располагать впускные и выпускные отверстия в вертикальной или горизонтальной плоскостях, изменяя положение ножек. Насосы SRU серий 5 и 6 имеют специальные отливки на редукторе, что дает возможность располагать впускные и выпускные отверстия в вертикальной или горизонтальной плоскостях.

Конструкция головки насоса

Насосы SRU в стандартном исполнении имеют гигиеничные сквозные впускные и выпускные каналы в соответствии с международными стандартами, что обеспечивает максимальную эффективность впускных и выпускных каналов и характеристики NPSH (кавитационный запас по давлению). Увеличенный диаметр и прямоугольные отверстия также позволяют обрабатывать продукты с очень высокой вязкостью.

SRU в стандартном исполнении имеет трехлопастные роторы (с возможностью замены на двухлопастные) для обработки жидкостей, содержащих крупные тонкие частицы. Для всех роторов имеются три расчетные температуры, что позволяет эксплуатировать насос при максимальных температурах технологического процесса 70 °C, 130 °C и 200 °C как для прокачки жидкости, так и для CIP.



Материалы изготовления

Редуктор насоса — серый чугун высокого качества.

Компоненты головки насоса, контактирующие с продуктом, изготовлены из стали 316L.

Эластомеры, контактирующие с продуктом, — из EPDM, NBR, FPM, соответствующих требованиям FDA. Для применения в химических процессах возможно использование эластомера PTFE.

Вес

	Насос без привода (кг)	
	Горизонтальное расположение патрубков	Вертикальное расположение патрубков
SRU1/005	15	16
SRU1/008	17	18
SRU2/013	28	30
SRU2/018	29	31
SRU3/027	53	56
SRU3/038	56	59
SRU4/055	105	111
SRU4/079	110	116
SRU5/116	152	152
SRU5/168	160	160
SRU6/260	260	260
SRU6/353	265	265

Варианты уплотнений вала

- Одинарные или одинарные промывные/«квенч»
Механические уплотнения типа R90 или Nuclean.
- Двойное механическое уплотнение типа R90 для промывки (паровой барьер для асептического применения).
- Сальник (непромывной или промывной).

Примечание. Соответствие требованиям EHEDG только для механических уплотнений типа Nuclean.

Материалы механических уплотнений

Углеродистая/нержавеющая сталь, карбид вольфрама/карбид вольфрама, карбид кремния/карбид кремния и разновидности данных материалов, подходящие для перекачиваемой жидкости и требованиям различных применений. (Примечание: на всех типах уплотнений R90/Nuclean разновидности материалов отсутствуют)

Определение параметров насоса

Для того, чтобы правильно определить параметры роторного лопастного насоса, необходима следующая основная информация. Предоставление указанной ниже информации позволит нашим техническим специалистам подобрать оптимальный насос.

Данные о продукте/жидкости

- Перекачиваемая жидкость
- Вязкость
- Относительная плотность/плотность
- Температура перекачки, минимальная, нормальная и максимальная
- Температура безразборной мойки, минимальная, нормальная и максимальная

Данные о рабочих характеристиках

- Расход, минимальный, нормальный и максимальный
- Напор/давление нагнетания (около выпускного патрубка насоса)
- Условие всасывания

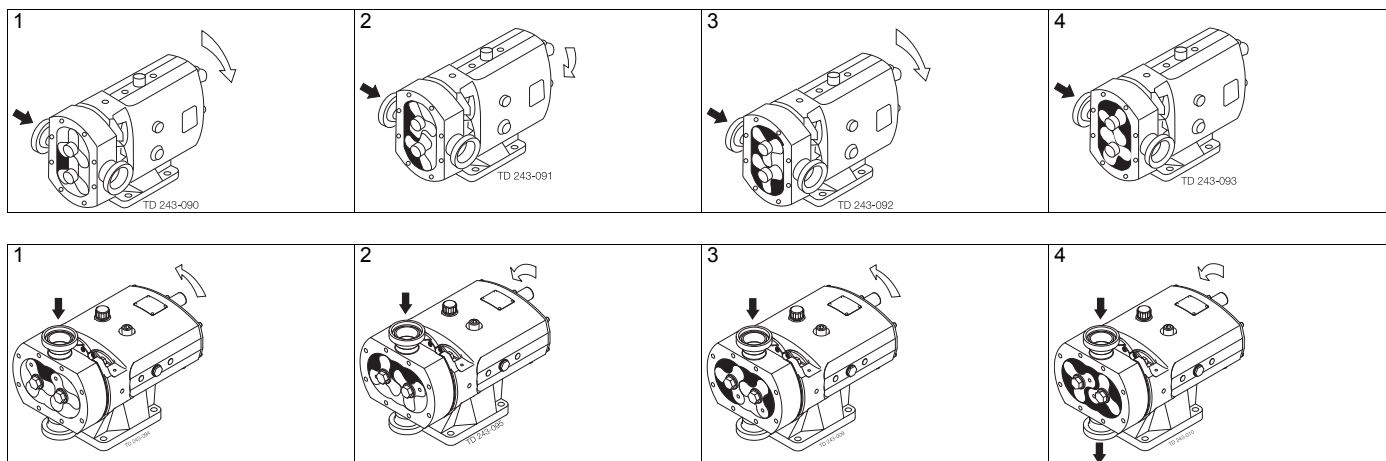
Дополнения к стандартному исполнению

- Впускные и выпускные каналы (с наружной резьбой в соответствии с BSP, DIN11851, Rdg, SMS, ISS/IDF, RJT, IAMD/3A, или креплениями в соответствии с BS4504/DIN2533, ASA/ANSI 150, BS10E и другими стандартами)
- Крышка корпуса насосной камеры с встроенным предохранительным клапаном.
- Нагревательные/охлаждающие рубашки седла для корпуса насосной камеры и рубашка крышки корпуса насосной камеры (не устанавливается при наличии предохранительного клапана).
- Двухлопастные роторы из нержавеющей стали и неистирающегося сплава.
- Электрополированные компоненты, контактирующие с продуктом.
- Полный контроль материалов по запросу, согласно BS EN10204 3.1
- Редуктор с никелированием без электроосаждения.
- Соответствие требованиям ATEX.
- В комплект насосного блока входят: насос + плита основания (низкоуглеродистая или нержавеющая сталь) + муфта с кожухом + электромотор с редуктором, подходящий для (или поставляемый с) привода с частотным или ручным регулированием скорости (указать кожух двигателя и электропитание).

Принцип работы

Нагнетательное действие насоса SRU обеспечивается неконтактирующими друг с другом, встречно вращающимися трехлопастными роторами, расположенными в насосной камере. Все насосы SRU обеспечивают двунаправленную работу.

Рис. 1



Расход/Давление/Соединения

SRU Серия А	Выбор конструкции			SRU Модель:	Вытеснение		Входные и выходные соединения				Перепад давления		Максимальная скорость	
	Код головки насоса	Редуктор	Вал		литр/об	галл/100 об	Размер		1(см. Прим. 1)		бар	фунт/кв. дюйм		об/мин
								Санитарный		Расширенный				
								мм	дюйм.	мм	дюйм.			
1	005	L или H	D	SRU1/005/LD или HD	0.053	1.17	1.4	25	1	-	-	8	115	1000
	008	L или H	D	SRU1/008/LD или HD	0.085	1.87	2.25	25	1	40	1.5	5	75	1000
2	013	L или H	S	SRU2/013/LS или HS	0.128	2.82	3.38	25	1	40	1.5	10	145	1000
	013	L или H	D	SRU2/013/LD или HD	0.128	2.82	3.38	25	1	40	1.5	15	215	1000
	018	L или H	S	SRU2/018/LS или HS	0.181	3.98	4.78	40	1.5	50	2	7	100	1000
	018	L или H	D	SRU2/018/LD или HD	0.181	3.98	4.78	40	1.5	50	2	10	145	1000
3	027	L или H	S	SRU3//LS027 или HS	0.266	5.85	7.03	40	1.5	50	2	10	145	1000
	027	L или H	D	SRU3//LD027 или HD	0.266	5.85	7.03	40	1.5	50	2	15	215	1000
	038	L или H	S	SRU3//LS038 или HS	0.384	8.45	10.15	50	2	65	2.5	7	100	1000
	038	L или H	D	SRU3//LD038 или HD	0.384	8.45	10.15	50	2	65	2.5	10	145	1000
4	055	L или H	S	SRU4//LS055 или HS	0.554	12.19	14.64	50	2	65	2.5	10	145	1000
	055	L или H	D	SRU4//LD055 или HD	0.554	12.19	14.64	50	2	65	2.5	20	290	1000
	079	L или H	S	SRU4//LS079 или HS	0.79	17.38	20.87	65	2.5	80	3	7	100	1000
	079	L или H	D	SRU4//LD079 или HD	0.79	17.38	20.87	65	2.5	80	3	15	215	1000
5	116	L или H	S	SRU5//LS116 или HS	1.16	25.52	30.65	65	2.5	80	3	10	145	600
	116	L или H	D	SRU5//LD116 или HD	1.16	25.52	30.65	65	2.5	80	3	20	290	600
	168	L или H	S	SRU5//LS168 или HS	1.68	36.95	44.39	80	3	100	4	7	100	600
	168	L или H	D	SRU5//LD168 или HD	1.68	36.95	44.39	80	3	100	4	15	215	600
6	260	L или H	S	SRU6//LS260 или HS	2.60	57.20	68.70	100	4	100	4	10	145	600
	260	L или H	D	SRU6//LD260 или HD	2.60	57.20	68.70	100	4	100	4	20	290	600
	353	L или H	S	SRU6//LS353 или HS	3.53	77.65	93.26	100	4	150	6	7	100	600
	353	L или H	D	SRU6//LD353 или HD	3.53	77.65	93.26	100	4	150	6	15	215	600

L — Горизонтальное расположение патрубков

H — Вертикальное расположение патрубков

S — Нержавеющая сталь

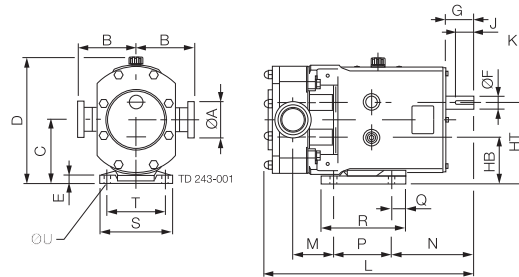
D — Двухфазная нержавеющая сталь

Примечание 1. Указанные номинальные значения давления могут изменяться для насосов с некоторыми резьбовыми соединениями.

Размеры

Горизонтально расположенные патрубki

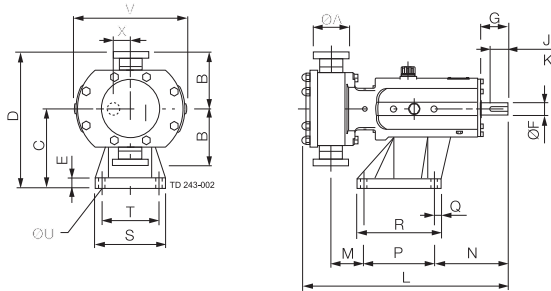
- A1 обозначает размер санитарного патрубка
 A2 обозначает размер расширенного патрубка



НАСОС	A1	A2	B	C	D	E	F	G	HB	HT	J	K	L	M	N	P	Q	R	S	T	U
SRU1/005/L	25	-	95	90.5	189	10	16	40	68	113	30	5	285	42	124	80	10	100	100	80	10
SRU1/008/L	25	40	95	90.5	189	10	16	40	68	113	30	5	295	48	124	80	10	100	100	80	10
SRU2//L013	25	40	105	115	233	15	22	50	85	145	32	6	339	60	131	100	19	132	124	100	12
SRU2//L018	40	50	105	115	233	15	22	50	85	145	32	6	348	63	131	100	19	132	124	100	12
SRU3//L027	40	50	125	137.5	273	18	28	61	100	175	40	8	437	82.5	176	125	30	181	154	125	14
SRU3//L038	50	65	125	137.5	273	18	28	61	100	175	40	8	450	87	176	125	30	181	154	125	14
SRU4//L055	50	65	150	163	325	20	38	80	115	211	63	10	541	101	224	150	35	202	184	150	14
SRU4//L079	65	80	150	163	325	20	38	80	115	211	63	10	558	110	224	150	35	202	184	150	14
SRU5//L116	65	80	175	195	376	20	45	110	135	255	70	14	627	97	279	180	35	275	210	180	14
SRU5//L168	80	100	175	195	376	20	45	110	135	255	70	14	650	108	279	180	35	275	210	180	14
SRU6//L260	100	100	190	225	429	20	48	110	155	295	70	14	748	124.5	266	260	40	370	220	190	14
SRU6//L353	100	150	190	225	429	20	48	110	155	295	70	14	777	140	266	260	40	370	220	190	14

Вертикально расположенные патрубki

- A1 обозначает размер санитарного патрубка
 A2 обозначает размер расширенного патрубка



НАСОС	A1	A2	B	C	D	E	F	G	J	K	L	M	N	P	Q	R	S	T	U	V	X
SRU1//H005	25	-	95	113	208	15	16	40	30	5	285	49	117	80	22	114	104	80	10	179	22.5
SRU1//H008	25	40	95	113	208	15	16	40	30	5	295	55	117	80	22	114	104	80	10	179	22.5
SRU2//H013	25	40	105	147	252	15	22	50	32	6	339	67	124	100	12	124	124	100	12	219	30
SRU2//H018	40	50	105	147	252	15	22	50	32	6	348	70	124	100	12	124	124	100	12	219	30
SRU3//H027	40	50	125	175	300	22	28	61	40	8	437	67.5	161	155	15	185	155	125	14	253	37.5
SRU3//H038	50	65	125	175	300	22	28	61	40	8	450	72	161	155	15	185	155	125	14	253	37.5
SRU4//H055	50	65	150	213	363	25	38	80	63	10	541	78	197	200	17	234	184	150	14	307	48
SRU4//H079	65	80	150	213	363	25	38	80	63	10	558	87	197	200	17	234	184	150	14	307	48
SRU5//H116	65	80	175	256.5	431.5	30	45	110	70	14	627	91.5	264	200	20	240	220	180	14	345	60
SRU5//H168	80	100	175	256.5	431.5	30	45	110	70	14	650	103	264	200	20	240	220	180	14	345	60
SRU6//H260	100	100	190	295	485	30	48	110	70	14	748	124	267	260	20	300	250	210	14	400	70
SRU6//H353	100	150	190	295	485	30	48	110	70	14	777	139	267	260	20	300	250	210	14	400	70

Альфа Лаваль оставляет за собой право изменять технические характеристики без предварительного уведомления. ALFA LAVAL является зарегистрированной торговой маркой, принадлежащей Alfa Laval Corporate AB.

ESE00274RU 1507

© Alfa Laval

Как найти Альфа Лаваль:

Постоянно обновляемую информацию о деятельности компании Альфа Лаваль в мире вы найдете на нашем веб-сайте. Приглашаем вас посетить.

www.alfalaval.com