



## 製品から目を離さない

### LKGG-1 and LKGL-1 インライン サイト・グラス

#### コンセプト

インライン サイト・グラスタイプ LKGG-1 および LKGL-1 はパイプラインで使用され、製品の流れを視覚的に監視できます。

#### 標準仕様

LKGG-1 は、各端に溶接組合と取り付け穴のあいたステンレス製のシールドチューブで構成されています。パイプラインのストレスによる影響を受けないように、特殊なガラス管がシールドチューブ内に固定されています。

LKGL-1 は、製品の流れを見ることができるよう、シールド筒に溶接ステンレス製の照明部分を有しています。



#### テクニカル データ

##### 温度

推奨最大動作温度: .....110° C.

最大温熱ショック: .....100° C.

電球: .....24 V / 24 W

電球ソケット: .....B 15.

##### 圧力

最大テスト圧 (20° C): .....500 kPa (5 bar)

##### サイズ

25 mm (1"), 38 mm (1½"), 51 mm (2"), 63.5 mm (2½") および 76 mm (3")。

#### 物理データ

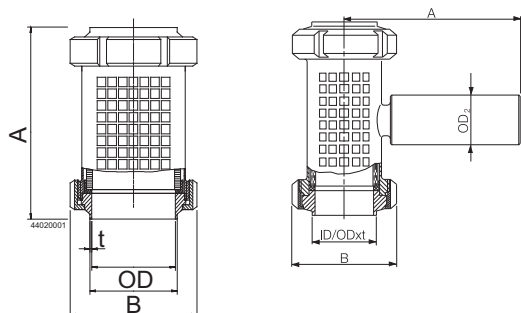
##### 材質

シール: ..... EPDM ゴム

スチールグレード: ..... ステンレススチール AISI 304 または酸性耐性スチール AISI 316。

ガラスディスク: ..... ホウケイ酸ガラス

## 寸法 (mm)



サイズ	25mm	38mm	51mm	63.5mm	761mm	1016mm
A	175	181	188	194	200	-
B	64	77	91	106	122	148
OD	26.2	38.9	51.6	64.3	76.6	102
ID	22.5	35.5	48.5	60.5	72	97.6
t	1.85	1.7	1.55	1.9	2.3	2.2
重量 (kg)	1.0	1.5	2.0	2.5	3.6	-

### 注意

- LKGL-1: +0.5 kg
- サイズ 101.6mm (LKGG-1のみ)

### オプション

#### 材質

A. シールはニトリル (NBR) ゴム製です。

#### ご注文方法

ご注文に際しては、以下の事項をお知らせください。

- 材質、AISI 304または316L。
- 型式: LKGG-1 and LKGL-1
- サイズ

ここに記載されている情報は、発行時点で正しいですが、予告なく変更されることがあります。ALFA LAVAL は、Alfa Laval Corporate AB が所有する登録商標です。

#### アルファ・ラバル社の問い合わせ先

すべての国の詳細な連絡先は  
当社のウェブサイトです。絶えず更新されています。  
[www.alfalaval.com](http://www.alfalaval.com)にアクセスして  
直接情報を入手してください。