



Управление пневматикой в системе

Alfa Laval LKUV-2 Воздуховыпускной клапан

Общее описание

LKUV-2 является надежным автоматическим воздуховыпускным клапаном, устанавливаемым вертикально в верхней части трубопровода или емкости, либо перед впуском для насоса, когда требуется удаление воздуха. Пример 1: Стравливание трубопровода, в котором образовался воздушный карман из-за установки. В этом случае, клапан установлен в верхней части трубы. Пример 2: Стравливание трубопровода на стороне всасывания насоса. Сторона всасывания стравливается автоматически перед началом запуска насоса, обеспечивая вакуум. Благодаря этому предотвращается смешивание воздуха с продуктом и последующая кавитация. В этом случае, клапан установлен в передней части насоса, в верхней части впускной трубы.

Принцип работы

LKUV-2 является двухседельным клапаном со свободно перемещающимся пластиковым шариком. Шарик, который легче воды, закрывает верхнее или левое седло, в зависимости от условий давления.

Типовая конструкция

Корпус клапана состоит из двух частей, и собирается с помощью зажима. Нижняя часть корпуса клапана имеет сварной выступ.



ТЕХНИЧЕСКИЕ ХАРАКТЕРИСТИКИ

Давление

Макс. давление продукта: 1000 кПа (10,0 бар)
Макс. температура: 90°C (из-за пластикового шарика).
Плотность шарика: 0,906 кг/дм³.

ФИЗИЧЕСКИЕ ХАРАКТЕРИСТИКИ:

Материалы

Стальные детали,
соприкасающиеся с продуктом: . . 1.4301 (304)
Шарик: Материал Полипропилен
Уплотнения, соприкасающиеся с
продуктом: EPDM
Обработка поверхности: Чистовая

Специальные исполнения (опции)

Альтернативные эластомеры:

- NBR (Buna N)
- FPM (SFY)

Примечание! Важно для правильного функционирования:

- Плотность продукта больше плотности шарика.
- Вертикальная установка.
- Чистые продукты.

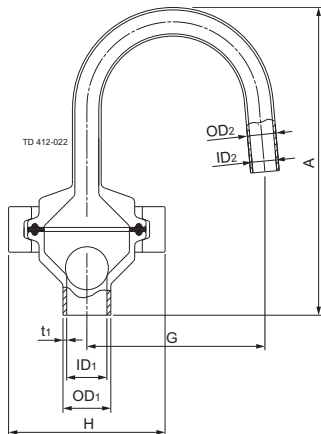


Рис. 1. Размеры

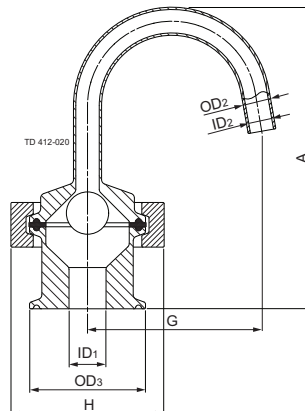
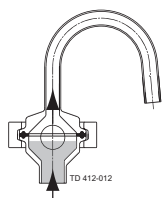


Рис. 2. Размеры

Размеры

Размеры	(mm)	(дюймы)
A	128,7	5.07
G	74,5	2.93
H	58,5	2.57
ID1	15,8	0.66
ID2	10	0.39
OD1	20	0.79
OD2	12	0.47
OD3	49.5	1.95
	64.0	2.52
t1	1,6	0.06
Вес	(г)	(фунт)
	0,6	1.32

Ситуация 1



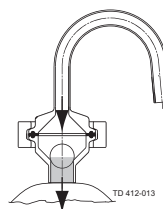
Условия давления

Давление, воздух или продукт, или воздух/продукт.

Действие

Шарик поднимается с нижнего седла. Воздух может выходить до тех пор, пока продукт не поднимет шарик до верхнего седла, закрыв клапан.

Ситуация 2



Условия давления

Вакуум, воздух или продукт, или воздух/продукт.

Действие

Шарик перемещается к нижнему седлу, закрыв клапан, независимо от среды: воздух или продукт, или воздух/продукт.

Альфа Лаваль оставляет за собой право изменять технические характеристики без предварительного уведомления. ALFA LAVAL является зарегистрированной торговой маркой, принадлежащей Alfa Laval Corporate AB.

ESE00379RU 1507

© Alfa Laval

Как найти Альфа Лаваль:

Постоянно обновляемую информацию о деятельности компании Альфа Лаваль в мире вы найдете на нашем веб-сайте. Приглашаем вас посетить.

www.alfalaval.com