



Интеллектуальная надежность

Alfa Laval Unique Control для двустворчатого клапана

Общее описание

Unique Control для двустворчатых клапанов представляет собой привод со встроенной автоматикой для всех размеров двустворчатых клапанов LKB. Unique Control - гигиеническое надежное решение, сосредоточенное на простоте.

Unique Control - дополнение к существующим приводам и блокам управления. Он дает возможность обновлять имеющиеся установки. Unique Control совместим со всеми основными системами ПЛК. Блок предназначен для использования в установках пищевой, молочной и пивоваренной промышленности, а также для биофармацевтического оборудования.

Принцип работы

Unique Control использует операцию, обеспечиваемую воздушной пружиной, при значительно более низком давлении воздуха по сравнению с обычной механической пружиной. Встроенная интеллектуальная автоматика одним нажатием кнопки выполнит самоконфигурацию, включая опознавание размера клапана, а также калибровку рабочего давления воздуха. Привод может легко конфигурироваться на месте как нормально открытый (NO) или нормально закрытый (NC). Конструкция привода не требует техобслуживания, при этом к нему имеется удобный доступ. Он протестирован на выполнение более миллиона тактов. Unique Control оснащен индикацией визуального состояния на 360 градусов. Он также обеспечивает возможность отслеживать состояние рабочего давления воздуха, определяя утечку воздуха или падение давления воздуха.

ТЕХНИЧЕСКИЕ ХАРАКТЕРИСТИКИ

Привод

Макс. давление воздуха 800 кПа (8,0 бар)
Мин. давление воздуха 300 кПа (3,0 бар)
Рабочая температура См. лист данных об изделии для LKB/LKB-F

Температура окружающего воздуха от -5°C до +60°C
Класс защиты IP66 и IP67
Потребление воздуха (в литрах свободного воздуха) 0,8 x p (бар)

Связь

Дополнительные карты
Линия раздела Цифровой
Напряжение питания 24 В постоянного тока +/- 10%
Дополнительные карты
Линия раздела AS-интерфейс версия 2.1, 31 узла
Напряжение питания 29,5 - 31,6 В пост.тока
Подчиненный профиль 7.F.F.F
Настройка по умолчанию адреса ведомого устройства: 0
Дополнительные карты
Линия раздела AS-интерфейс версия 3.0, 62 узла
Напряжение питания 29,5 - 31,6 В пост.тока
Подчиненный профиль 7.A.7.7
Настройка по умолчанию адреса ведомого устройства: 0

Сенсорная панель

Источник питания 24 В постоянного тока +/- 1%
Сигнал обратной связи #1 Обесточенный клапан
Сигнал обратной связи #2 Запитанный клапан



Сигнал обратной связи #3 Предупреждение о давлении
Диапазон допустимых отклонений
клапана Автоматическая настройка

Наличие

Unique Control поставляется с цифровым или AS-интерфейсом с 31 и 62 узлами. В зависимости от размера клапана набор кронштейнов, поставляемый в комплекте Unique Control, может устанавливаться на любом двусторчатом клапане размера от 1" до 4" (DN25 -DN100).

Специальные исполнения (опции)

Набор кронштейнов от 1" до 4" (один набор для каждого размера клапана).

Примечание

Для получения дальнейшей информации: См. также руководство ESE02126

Электрическое соединение

Цифровой интерфейс Сенсорная панель Колодка зажимов

Внутреннее соединение	{	Электромагнит	1
		Общий контакт	2
Источник питания	{	электромагнитов	3
		Питание 24 В пост. тока	4
Входные сигналы ПЛК	{	Питание 0 В пост. тока	5
		Обесточенный клапан	6
Выходные сигналы ПЛК	{	Запитанный клапан	7
		Давление, бар	8
		Электромагнитный клапан	

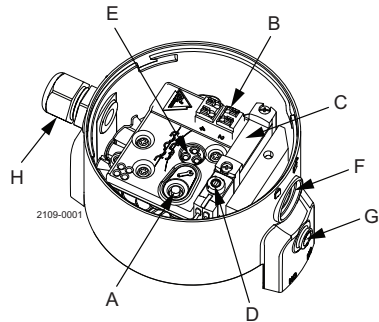
Интерфейс AS 31/62 узел Сенсорная панель Колодка зажимов

Внутреннее соединение	{	Электромагнит	1
		Общий контакт	2
Кабель шины	{	электромагнитов	3
		ASI +	4
		ASI -	

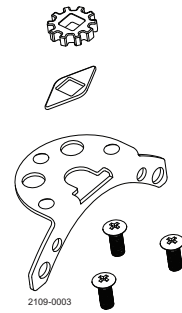
Назначение битов AS-Interface

D10	Обратная связь #1	Обесточенный клапан
D11	Обратная связь #2	Запитанный клапан
D12	Обратная связь #3	NC
D13	Обратная связь #4	сигнал давления
DO0	Выход #1	NC
DO1	Выход #2	Электромагнитный клапан
DO2	Выход #3	NC
DO3	Выход #4	NC

Базовая конструкция



- A. Нажмите на кнопку
- B. Колодка зажимов
- C. Электромагнитный клапан
- D. Ручное удержание
- E. Светодиодная индикация
- F. Мембранный дыхательный клапан - Gore vent
- G. Штуцер, вставляемый нажатием
- H. Ввод кабельного сальника

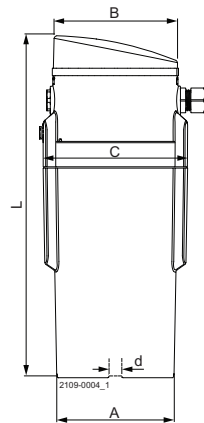


Кронштейн в сборе
сменная муфта
опора 1" для 4" LKB клапанов

Производительность приводов

бар	Момент затяжки (Нм)
3	44
4	60
5	76
6	90
7	104
8	118

Размеры



Размер	25-63.5m	76.mм	101.6 мм
	DN25-50	DN65-80	DN100
øA	90	90	90
øB	97	97	97
C	111	111	111
L	263	263	263
d	8	10	12
Вес (кг)	1.6	1.6	1.6

Альфа Лаваль оставляет за собой право изменять технические характеристики без предварительного уведомления. ALFA LAVAL является зарегистрированной торговой маркой, принадлежащей Alfa Laval Corporate AB.

ESE02146RU 1507

© Alfa Laval

Как найти Альфа Лаваль:

Постоянно обновляемую информацию о деятельности компании Альфа Лаваль в мире вы найдете на нашем веб-сайте. Приглашаем вас посетить.

www.alfalaval.com