



Unique Single Seat

Alfa Laval Unique SSV Y-runko

Konsepti

Y-pesällä varustettu Unique Single Seat -venttiilin hygieenisuus ja turvallisuus vastaavat kaikkia prosessin asettamia vaatimuksia. Käytännössä hyväksi koettuun Unique SSV -rakenteeseen perustuvassa Y-pesällä varustetussa versiossa on suora virtausreitti venttiilin läpi ja se on suunniteltu tuotteen hellävaraiseen käsittelyyn. Näiden venttiilien pääkäyttötarkoitukset ovat sovellukset, joissa käsitellään korkeaviskootisia tai suuria kiintoainehiukkasia sisältäviä nesteitä.

Toimintaperiaate

Venttiili paineilmalla kauko-ohjattava rakenteeltaan hygieeninen ja modulaarinen pneumaattinen pystykaraventtiili. Siinä on vähän yksinkertaisia osia, minkä ansiosta venttiili on erittäin luotettava ja sen huoltokustannukset ovat alhaiset.

Vakiorakenne

Venttiili on suunniteltu toimimaan vuosia luotettavasti ja tehokkaasti, kuten Alfa Lavalin tuotteilta odotetaan. Toimilaite on liitetty venttiilin pesään kiinnityskappaleen avulla ja kaikki osat on asennettu pannan avulla.



TEKNISET TIEDOT

Lämpötila

Lämpötila-alue: 10 - +140°C (EPDM)

Paine

Tuotteen enimmäispaine: 1000 kPa (10 bar)

Tuotteen vähimmäispaine: Täysi tyhjiö

Paineilma: 500 - 700 kPa (5 - 7 bar)

Toimilaitteen toiminto

- Pneumaattinen liike alaspäin, jousipalautus.
- Pneumaattinen liike ylöspäin, jousipalautus.
- Pneumaattinen liike ylös- ja alaspäin (A/A).

FYYSISET TIEDOT

Materiaalit

Tuotepuolen teräsosat: 1.4404 (316L)

Muut teräsosat: 1.4301 (304)

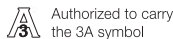
Ulkopinnan käsittely: Puolikiiltävä (puhallettu)

Sisäinen pintakäsittely: Kirkas (kiillotettu), Ra < 0,8
µm

Tuotepuolen tiivisteet: EPDM

Muut tiivisteet: NBR

Karan tiiviste: TR2 (kelluva PTFE-rakenne)



Lisävarusteet

- A. Ohjaus- ja takaisinkytkentäyksiköt: IndiTop, ThinkTop tai ThinkTop Basic.
B. Tuotepuolen HNBR/NBR- tai FPM-tiivisteet.
C. Kiiltävä ulkopinta.

Huom!

Katso lisätiedot ohjeesta ESE00608.

Muita samaan perusrakenteeseen perustuvia venttiileitä

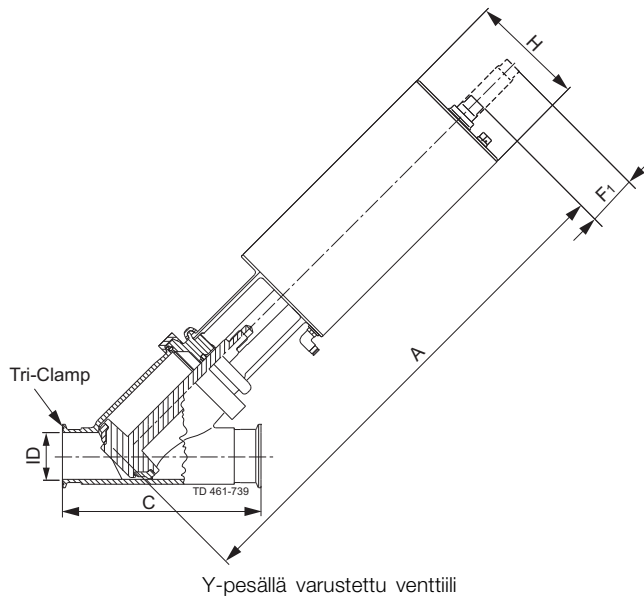
Unique SSV -venttiilisarjassa on useita erikoisventtiilejä. Tutustu kaikkiin malleihin ja vaihtoehtoihin Alfa Lavalin tietokoneavusteisen valintatyökalun (Anytime-mitoitusohjelma) avulla.

- Yksitoiminen venttiili..
- Vastasuuntaventtiili.
- Pitkäskuinen venttiili
- Käsikäyttöinen venttiili
- Aseptinen venttiili.

Toimilaitteella on viiden vuoden takuu.

Mitat

	Nimelliskoko			
	DN/OD 51 mm	DN/OD 63.5 mm	DN/OD 76.1 mm	DN/OD 101.6 mm
A	440	456	560	620
C	200	235	264	321
ID	47	60	73	97
F ₁	50	50	67	67
H	115	115	156	156
Paino (kg)	8.6	11.1	18.6	27.1



Huom!

Avautumis-/sulkeutumisaikaan vaikuttavat seuraavat seikat:

- Ilmansyöttö (paineilma)
- Ilmaletkujen pituus ja mitat
- Samaan ilmaletkuun liitettyjen venttiilien määrä
- Yhden magneettiventtiilin käyttäminen sarjaan kytkettyihin toimilaitteisiin
- Tuotteen paine

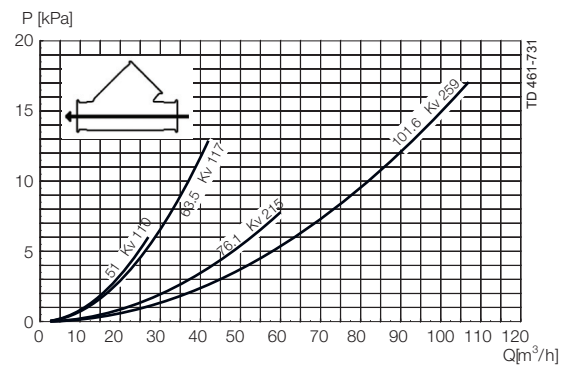
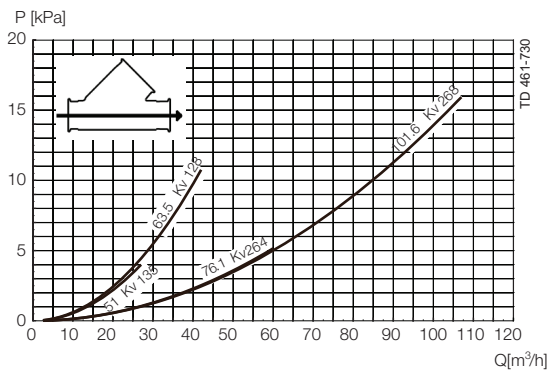
Paineilman liitännät:

R 1/8" (BSP). sisäkierre.

Ilmankulutus (litraa vapaata ilmaa) yhtä iskua kohti

Koko	DN/OD	
	51 - 63.5 mm	76.1 - 101.6 mm
NO ja NC	0.8x ilmanpaine [bar]	2x ilmanpaine [bar]
A/A	1.4x ilmanpaine [bar]	3.9x ilmanpaine [bar]

Painehäviö-/kapasiteettikaaviot



Huom!

Kaavioihin pätee seuraava:

Aine: Vesi (20°C)

Mittaus: VDI2173:n mukaisesti

Painehäviö voidaan laskea myös Anytime-mitoitusohjelmassa.

Painehäviö voidaan laskea myös seuraavalla kaavalla:

$$Q = K_v \times \sqrt{\Delta p}$$

jossa

Q = virtaus ilmoitettu m³/h.

Kv = m³/h, kun painehäviö on 1 bar (katso taulukko edellä).

Δp = venttiilin painehäviö, bar.

jossa

Q = virtaus ilmoitettuna m³/h.

Kv = m³/h kun painehäviö on 1 bar (katso taulukko edellä).

Δp = venttiilin painehäviö baareina.

2.5" sulkuventtiili, jossa Kv = 111 (katso yllä oleva taulukko).

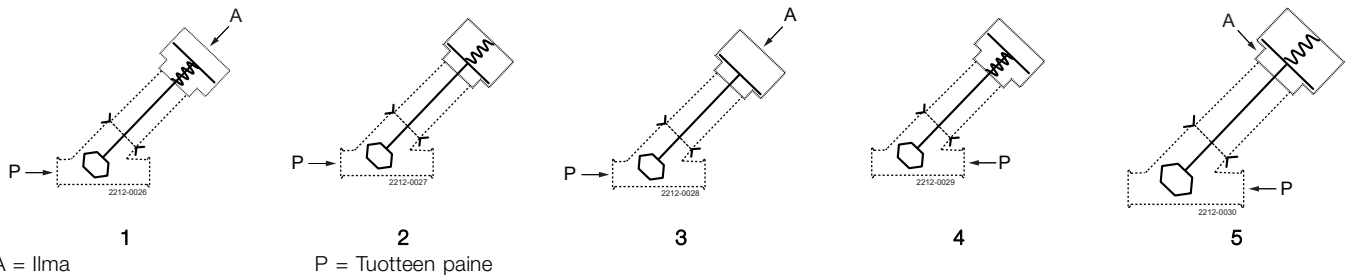
$$Q = K_v \times \sqrt{\Delta p}$$

$$40 = 111 \times \sqrt{\Delta p}$$

$$\Delta p = \left(\frac{40}{111}\right)^2 = 0.13 \text{ bar}$$

(Suurin piirtein sama painehäviö voidaan lukea edellä olevalta y-akselilta)

Yksikaraisen Y-pesällä varustetun Unique-venttiilin painetiedot



Taulukko 1

Toimilaitteen/venttiilipesän yhdistelmä ja paineen suunta	Ilman paine (bar)	Karan asento	Venttiilin koko			
			DN50 DN/OD	DN 65 DN/OD	DN 80 DN/OD	DN 100 DN/OD
1	6	NO	51 mm	63.5 mm	76.1 mm	101.6 mm
2	6	NO	51 mm	63.5 mm	76.1 mm	101.6 mm
3	6	A/A	10.0	7.1	9.4	5.4

Taulukko 2

Toimilaitteen/venttiilipesän yhdistelmä ja paineen suunta	Ilman paine (bar)	Karan asento	Maks.paine baareina, jota vasten venttiili voi aueta.			
			Venttiilin koko			
			DN50 DN/OD	DN 65 DN/OD	DN 80 DN/OD	DN 100 DN/OD
4	6	NO	51 mm	63.5 mm	76.1 mm	101.6 mm
5	6	NC	9.2	5.1	6.5	3.7
			9.8	5.4	6.5	3.7

Tiedot vastaavat julkaisuhetken tietoja, oikeudet muutoksiin pidätetään.
ALFA LAVAL on Alfa Laval Corporate AB:n rekisteröimä ja omistama tuotemerkki.

Alfa Lavalin yhteystiedot

Eri maiden ajan tasalla olevat yhteystiedot ovat yhtiön verkkosivuilla.

Tiedot on julkaistu osoitteessa www.alfalaval.com.