

# Alfa Laval AQ2L

Разборный пластинчатый теплообменник для применения в системах отопления, вентиляции и кондиционирования

## Введение

Alfa Laval AlfaQ™ имеет сертификат AHRI Certified® посредством программы сертификации жидкостно-жидкостных теплообменников, которая обеспечивает температурные характеристики, соответствующие спецификациям изделия.

Пластины увеличенной длины позволяют данной модели теплообменника обеспечить работу на сложных режимах с высокой степенью охлаждения и нагрева сред, обеспечивая тем самым максимальную рекуперацию тепла. Доступен широкий выбор различных типов пластин и уплотнений.

## Применение

- Обогрев, вентиляция и кондиционирование воздуха

## Преимущества

- Высокая энергоэффективность — низкие эксплуатационные расходы
- Гибкая конфигурация — возможность изменения площади теплопередачи
- Простота монтажа — компактная конструкция
- Высокая эксплуатационная технологичность — легко открывается для осмотра и чистки и легко очищается при помощи установки для безразборной мойки (CIP)
- Доступ к глобальной сети обслуживания Alfa Laval

## Особенности

Каждая деталь тщательно разработана, что позволяет обеспечить оптимальную производительность, максимальное время безотказной работы и простоту обслуживания. Выбор доступных функций: в зависимости от конфигурации некоторые функции могут быть недоступны.



- Система центрирования с угловыми направляющими
- Распределительная площадка с «шоколадным» рисунком
- Уплотнение Clip-on
- Канавка для уплотнения с выступом
- Индикатор утечки
- Компактная рама
- Шпилька с торцовым кернением



- Боковые вырезы под стяжные шпильки
- Подъемная проушина
- Вкладыш
- Стопорная шайба
- Защитный рукав стяжного болта

## с полным спектром услуг Alfa Laval «Сервис на 360°»

Наш широкий спектр услуг обеспечивает максимальную производительность вашего оборудования Alfa Laval на протяжении всего его жизненного цикла. В портфолио службы Alfa Laval 360 входят услуги по установке, очистка и ремонт, а также запасные части, техническая документация, поиск и устранение неисправностей. Мы также предлагаем произвести замену, модификацию, мониторинг и многое другое.

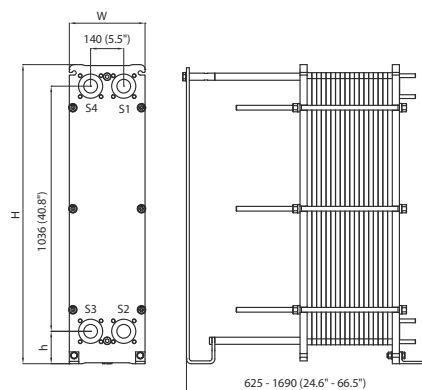
Сведения обо всех предлагаемых нами услугах и о том, как связаться с нами, см. на сайте [www.alfalaval.com/service](http://www.alfalaval.com/service).

## Общие замечания

- Глобальное предложение, указанное в данной листовке, может быть недоступно в некоторых регионах.
- Не все комбинации могут быть заданы в одной конфигурации.

## Габаритный чертеж

Размеры в мм



| Тип рамы | H            | W           | h          |
|----------|--------------|-------------|------------|
| FM       | 1264 (49,8") | 320 (12,6") | 137 (5,4") |
| FG       | 1264 (49,8") | 320 (12,6") | 137 (5,4") |
| FG, ASME | 1299 (51,1") | 320 (12,6") | 142 (5,6") |
| FD       | 1264 (49,8") | 330 (13,0") | 137 (5,4") |
| FD, ASME | 1308 (51,5") | 330 (13,0") | 142 (5,6") |

Число стяжных болтов зависит от уровня рабочего давления.

## Технические характеристики

| Пластины | Тип                | Свободный канал, мм (дюймы) |
|----------|--------------------|-----------------------------|
| TL6-B    | Одинарная пластина | 1.8 (0.071)                 |

## Материалы

|                             |   |
|-----------------------------|---|
| Теплопередающие пластины    | 304, 316, Ni<br>Ti  |
| Монтажные прокладки         | NBR, EPDM, FKM, HeatSeal<br>Углеродистая сталь                                      |
| Фланцевые соединения        | Металлическое покрытие: нержавеющая сталь, титан<br>Футерованный резиной: NBR, EPDM |
| Трубные соединения          | Нержавеющая сталь   |
| Рамная и прижимная пластина | Углеродистая сталь, эпоксидная краска   |

Другие материалы могут быть предоставлены по запросу.

## Эксплуатационные данные

| Тип рамы   | Макс. расчетное давление (бар/фунт на кв. дюйм) | Макс. расчетная температура (°C/°F) |
|------------|---|-------------------------------------|
| FM, pvcALS | 10.0/145  | 180/356                             |
| FM, PED    | 10.0/145  | 180/356                             |
| FG, pvcALS | 16.0/232  | 180/356                             |
| FG, ASME   | 10.3/150  | 250/482                             |
| FG, PED    | 16.0/232  | 180/356                             |
| FD, pvcALS | 25.0/363  | 180/356                             |
| FD, ASME   | 20.7/300  | 250/482                             |
| FD, PED    | 25.0/362  | 180/356                             |

Расширенный диапазон значений давления и температуры может быть доступен по запросу.

## Фланцевые соединения

| Тип рамы                | Стандарт соединения                                   |
|-------------------------|---|
| FM, pvcALS              | EN 1092-1 DN50 PN16                                   |
|                         | EN 1092-1 DN65 PN16                                   |
|                         | ASME B16.5 Class 150 NPS 2                            |
|                         | JIS B2220 10K 50A<br>JIS B2220 10K 65A                |
| FM, PED                 | EN 1092-1 DN50 PN16                                   |
|                         | EN 1092-1 DN65 PN16                                   |
|                         | ASME B16.5 Class 150 NPS 2                            |
|                         | ASME B16.5 Class 150 NPS 2                            |
| FG, pvcALS              | JIS B2220 10K 50A                                     |
|                         | JIS B2220 10K 65A                                     |
|                         | JIS B2220 16K 50A                                     |
|                         | JIS B2220 16K 65A                                     |
| FG, Marine <sup>1</sup> |   |
| FG, ASME                | ASME B16.5 Class 150 NPS 2                            |
|                         | EN 1092-1 DN50 PN16                                   |
| FG, PED                 | EN 1092-1 DN65 PN16                                   |
|                         | ASME B16.5 Class 150 NPS 2                            |
|                         | EN 1092-1 DN50 PN40                                   |
| FD, pvcALS              | EN 1092-1 DN65 PN40                                   |
|                         | ASME B16.5 Class 300 NPS 2                            |
|                         | JIS B2220 20K 50A                                     |
|                         | JIS B2220 20K 65A                                     |
| FD, ASME                | ASME B16.5 Class 300 NPS 2 (Rectangular Loose Flange) |
|                         |   |
| FDc, ASME               |   |
|                         | EN 1092-1 DN50 PN40                                   |
| FD, PED                 | EN 1092-1 DN65 PN40                                   |
|                         | ASME B16.5 Class 300 NPS 2 (Rectangular Loose Flange) |
|                         |   |

<sup>1</sup> Marine includes the standards: ABS, BV, CCS, DNV GL, ClassNK, KR, LR, RINA, and RMRS.

Стандарт EN1092-1 соответствует ГОСТ 12815-80 и стандарту GB/T 9115.

## Трубные соединения

| Тип подключения                   | Стандарт соединения |
|-----------------------------------|---------------------|
| Резьбовое отверстие               | ISO 228 - G 2       |
| С наружной цилиндрической резьбой | ISO 228 - G 2 B     |
| Бугельное с канавкой              | NPS 2               |

Другие типы соединений доступны по запросу.

## Сертификаты



Настоящий документ и его содержимое являются объектами авторского права и интеллектуальной собственностью Alfa Laval Corporate AB. Запрещено копировать, воспроизводить или передавать в какой-либо форме или какими-либо средствами данный документ или его часть без предварительно полученного письменного разрешения Alfa Laval Corporate AB. Информация и услуги, содержащиеся в данном документе, предлагаются пользователю в качестве помощи и услуги, при этом не предоставляются никакие заявления или гарантии касательно точности или пригодности данной информации и услуг для какой-либо цели. Все права защищены.

CHE00096-7-RU

© Alfa Laval Corporate AB

Как связаться с **Alfa Laval**  
Актуальная контактная информация компании Alfa Laval для всех стран всегда доступна на нашем веб-сайте [www.alfalaval.com](http://www.alfalaval.com)