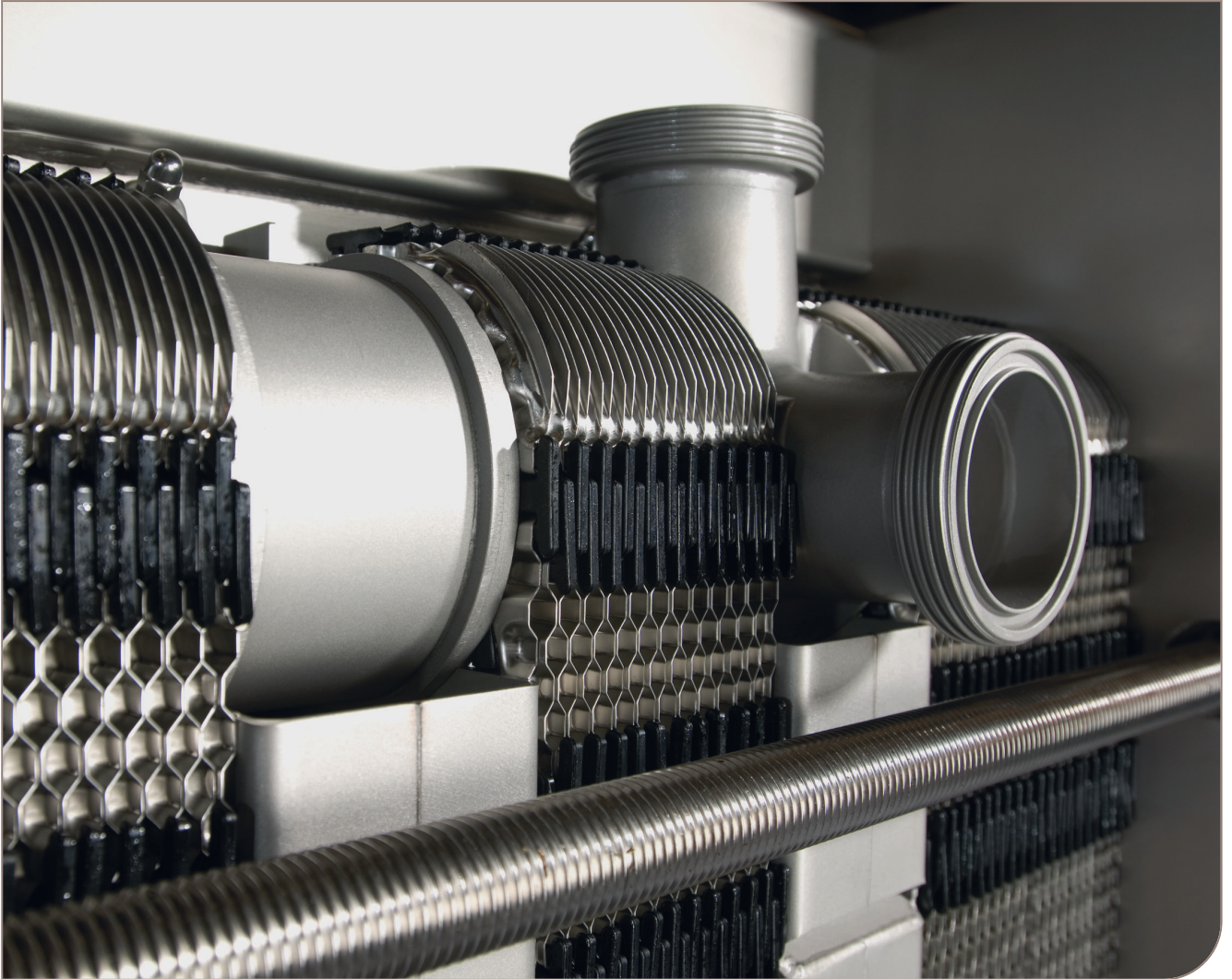




Tömítéssel lemezes-keretes hőcserélők

FrontLine™ ClipLine®



Kézikönyv

Lit. Code 200000420-1-HU

Kiadta

Alfa Laval Lund AB

Box 74

Cím: Rudeboksvägen 1

226 55 Lund, Svédország

+46 46 36 65 00

+46 46 30 50 90

info@alfalaval.com

The original instructions are in English

© Alfa Laval Corporate AB 2019-05

This document and its contents are subject to copyrights and other intellectual property rights owned by Alfa Laval Corporate AB. No part of this document may be copied, re-produced or transmitted in any form or by any means, or for any purpose, without Alfa Laval Corporate AB's prior express written permission. Information and services provided in this document are made as a benefit and service to the user, and no representations or warranties are made about the accuracy or suitability of this information and these services for any purpose. All rights are reserved.



English

Download local language versions of this instruction manual from www.alfalaval.com/gphe-manuals or use the QR code

български

Изтеглете версиите на това ръководство за употреба на местния език от www.alfalaval.com/gphe-manuals или използвайте QR кода.

Český

Stáhněte si místní jazykovou verzi tohoto návodu k obsluze z www.alfalaval.com/gphe-manuals nebo použijte QR kód.

Dansk

Hent lokale sprogversioner af denne brugervejledning på www.alfalaval.com/gphe-manuals eller brug QR-koden.

Deutsch

Sie können die landessprachlichen Versionen dieses Handbuch von der Website www.alfalaval.com/gphe-manuals oder über den QR-Code herunterladen.

ελληνικά

Πραγματοποιήστε λήψη εκδόσεων του παρόντος εγχειριδίου οδηγιών σε τοπική γλώσσα από το www.alfalaval.com/gphe-manuals ή χρησιμοποιήστε τον κωδικό QR.

Español

Descárguese la versión de este Manual de instrucciones en su idioma local desde www.alfalaval.com/gphe-manuals o utilice el código QR.

Eesti

Selle kasutusjuhendi kohaliku keele versiooni saate alla laadida lingilt www.alfalaval.com/gphe-manuals või kasutades QR-koodi.

Suomalainen

Laitaa tämän käyttöohjeen suomenkielinen versio osoitteesta www.alfalaval.com/gphe-manuals tai QR-koodilla.

Français

Téléchargez des versions de ce manuel d'instructions en différents langues sur www.alfalaval.com/gphe-manuals ou utilisez le code QR.

Hrvatski

Preuzmite lokalne verzije jezika ovog korisničkog priručnika na poveznici www.alfalaval.com/gphe-manuals ili upotrijebite QR kod.

Magyar

Az Ön nyelvére lefordított használati útmutatót letöltheti a www.alfalaval.com/gphe-manuals weboldalról, vagy használja a QR-kódot.

Italiano

Scarica la versione in lingua locale del manuale di istruzioni da www.alfalaval.com/gphe-manuals oppure utilizza il codice QR.

日本の

www.alfalaval.com/gphe-manuals からご自分の言語の取扱説明書をダウンロードするか、QRコードをお使いください。

한국의

www.alfalaval.com/gphe-manuals 에서 이 사용 설명서의 해당 언어 버전을 다운로드하거나 QR 코드를 사용하십시오.

Lietuvos

Lejupielādējiet šīs rokasgrāmatas lokālo valodu versijas no vietnes www.alfalaval.com/gphe-manuals vai izmantojiet QR kodu.

Latvijas

Atsisiūskite šios instrukcijas versijas vietos kalba iš www.alfalaval.com/gphe-manuals arba pasinaudokite QR kodu.

Nederlands

Download de lokale taalversies van de instructiehandleiding vanaf www.alfalaval.com/gphe-manuals of gebruik de QR-code.

Norsk

Last ned denne instruksjonshåndboken på lokalt språk fra www.alfalaval.com/gphe-manuals eller bruk QR-koden.

Polski

Pobierz lokalne wersje językowe tej instrukcji obsługi z www.alfalaval.com/gphe-manuals lub użyj kodu QR.

Português

Descarregue as versões locais na sua língua deste manual de instruções a partir de www.alfalaval.com/gphe-manuals ou use o código QR.

Português do Brasil

Faça download das versões deste manual de instruções no idioma local em www.alfalaval.com/gphe-manuals ou use o código QR.

Românesc

Versiunile în limba locală ale acestui manual de instrucțiuni pot fi descărcate de pe www.alfalaval.com/gphe-manuals sau puteți utiliza codul QR.

Русский

Руководство пользователя на другом языке вы можете загрузить по ссылке www.alfalaval.com/gphe-manuals или отсканировав QR-код.

Slovenski

Prenesite različice uporabniškega priročnika v svojem jeziku s spletne strani www.alfalaval.com/gphe-manuals ali uporabite kodo QR.

Slovenský

Miestne jazykové verzie tohto návodu na používanie si stiahnite z www.alfalaval.com/gphe-manuals alebo použite QR kód.

Svenska

Ladda ned lokala språkversioner av denna bruksanvisning från www.alfalaval.com/gphe-manuals eller använd QR-koden.

中国

从 www.alfalaval.com/gphe-manuals 或使用 QR 扫描此使用说明书的本地语言版本。

Tartalomjegyzék

| | | |
|----------|--|-----------|
| 1 | Előszó | 7 |
| 1.1 | Feltételek és követelmények..... | 7 |
| 1.2 | Környezetvédelmi megfelelés..... | 8 |
| 2 | Biztonság | 9 |
| 2.1 | Biztonsági szempontok..... | 9 |
| 2.2 | A kifejezések magyarázata..... | 9 |
| 3 | Leírás | 11 |
| 3.1 | Alkatrészek..... | 11 |
| 3.2 | Adattábla..... | 13 |
| 3.3 | Működés..... | 15 |
| 3.4 | Több szelvényes kialakítás..... | 16 |
| 3.5 | Többjártú..... | 17 |
| 3.6 | A lemez oldalának azonosítása..... | 17 |
| 4 | Beépítés | 19 |
| 4.1 | Beépítés előtt..... | 19 |
| 4.2 | Követelmények..... | 20 |
| 4.3 | Emelés..... | 22 |
| 4.4 | Felállítás..... | 23 |
| 4.5 | A lábak felszerelése..... | 25 |
| 5 | Üzemeltetés | 27 |
| 5.1 | Üzembe helyezés..... | 27 |
| 5.2 | A berendezés működése..... | 29 |
| 5.3 | Leállítás..... | 29 |
| 6 | Karbantartás | 31 |
| 6.1 | Tisztítás – Termékoldal..... | 31 |
| 6.2 | Tisztítás – Nem termékoldal..... | 34 |
| 6.3 | Nyitás..... | 36 |
| 6.3.1 | Csavarkonfiguráció..... | 36 |
| 6.3.2 | Kinyitási eljárás..... | 37 |
| 6.4 | A felnyitott egységek kézi tisztítása..... | 40 |
| 6.4.1 | Vízzel és kefével eltávolítható lerakódások..... | 40 |
| 6.4.2 | Vízzel és kefével nem eltávolítható lerakódások..... | 41 |
| 6.5 | Zárás..... | 41 |
| 6.6 | Karbantartás utáni nyomáspróba..... | 43 |
| 6.7 | Újratömítés..... | 45 |

| | | |
|----------|---------------------------------------|-----------|
| 6.7.1 | Bepattintható tömítés - ClipGrip..... | 45 |
| 7 | A hőcserélő tárolása..... | 47 |
| 7.1 | Tárolás a csomagolásban..... | 47 |
| 7.2 | Használaton kívül helyezés..... | 48 |

1 Előszó

Ez a kézikönyv az Ön tömített lemezes és keretes hőcserélőjének telepítésével, üzemeltetésével és karbantartásával kapcsolatos információkat tartalmazza.

A kézikönyv az alábbi modellekre vonatkozó utasításokat tartalmazza:

- Bilincs 3
- Front 6
- Front 8
- Front 10
- Front 15

1.1 Feltételek és követelmények

Általános tudnivalók

A hőcserélőt csak olyan személyek kezelhetik, akik tanulmányozták a jelen kézikönyv utasításait, és ismerik a technológiát. Ez vonatkozik a közeg típusával kapcsolatos, a lemezes hőcserélőben uralkodó nyomás- és hőmérsékleti értékekkel összefüggő, valamint a technológia által megkövetelt speciális óvintézkedésekre is.

A hőcserélő karbantartását és beszerelését csak olyan személyek végezhetik, akik rendelkeznek a helyi szabályozásoknak megfelelő szakképesítéssel és jogosultságokkal. Ez jelenthet például csővezeték-szerelést, hegesztést és egyéb karbantartási műveleteket.

A jelen kézikönyvben nem szereplő karbantartási tevékenység esetében tanácsért forduljon az Alfa Laval képviselőjéhez.

A hőcserélő rajzai

A lemezes hőcserélő (PHE) kézikönyvben említett rajzait a hőcserélővel együtt szállítjuk.

Jótállási feltételek

A jótállási feltételeket általában a leszállított hőcserélő megrendelése előtt aláírt értékesítési szerződés tartalmazza. Előfordulhat azonban, hogy a jótállási feltételek az értékesítési ajánlati dokumentáció részét képezik, vagy csak az érvényes feltételeket meghatározó dokumentumra való hivatkozásként kerülnek feltüntetésre. Amennyiben a meghatározott jótállási időszak alatt a berendezés meghibásodik, mindig forduljon tanácsért az Alfa Laval helyi képviselőjéhez.

A hőcserélő üzembe helyezésének dátumáról tájékoztassa a helyi Alfa Laval képviselőt.

Tanács

Mindig forduljon tanácsért az Alfa Laval helyi képviselőjéhez a következőkkel kapcsolatban:

- A lemezcsomag új méretei, ha meg kívánja változtatni a lemezek számát
- A tömítés anyagának megválasztása, ha az üzemi hőmérséklet és nyomás tartósan megváltozik, vagy ha a hőcserélő másfajta közeggel működik.

1.2 Környezetvédelmi megfelelés

Az Alfa Laval arra törekszik, hogy a lehető legtisztábban és leghatékonyabban végezze a tevékenységét, és a termékei fejlesztése, tervezése, gyártása, szervizelése és forgalmazása során figyelembe vegye a környezetvédelmi szempontokat.

Kicsomagolás

A csomagolóanyag fát, műanyagot, kartondobozt és – egyes esetekben – fém hevedereket tartalmaz.

- A fa és a kartondoboz újból felhasználható, újrahasznosítható vagy energia visszanyerésére használható.
- A műanyagokat újra kell hasznosítani, vagy engedéllyel rendelkező hulladékégetőben el kell égetni.
- A fémhevedereket vissza kell küldeni újrahasznosításra.

Karbantartás

- Az összes fém alkatrészt vissza kell küldeni újrahasznosításra.
- Az olajat és az összes nem fémes alkatrészt a helyi előírásokkal összhangban kell kezelni.

Selejtezés

Az üzemi élettartama végén a berendezést a vonatkozó helyi előírások szerint kell újrahasznosítani. A berendezésen kívül figyelembe kell venni és megfelelő módon kell kezelni a technológiai folyadék veszélyes maradványait is. Kérdés, vagy a helyi előírások hiánya esetén forduljon az Alfa Laval helyi forgalmazójához.

2 Biztonság



2.1 Biztonsági szempontok

A hőcserélőt az Alfa Laval jelen kézikönyvben található útmutatása szerint kell használni és karbantartani. A hőcserélő nem megfelelő kezelése súlyos következményekkel - személyi sérüléssel és/vagy anyagi kárral - járhat. Az Alfa Laval nem vállal felelősséget a jelen kézikönyv utasításainak be nem tartásából fakadó károkért vagy sérülésekért.

Az Ön által vásárolt lemezes hőcserélőt az adott hőcserélőre vonatkozó anyag-, közegtípus-, hőmérséklet-, illetve nyomásspecifikációnak megfelelően kell használni

2.2 A kifejezések magyarázata



FIGYELMEZTETÉS A veszély típusa

FIGYELMEZTETÉS: olyan potenciálisan veszélyes helyzetet jelez, amely, ha bekövetkezik, halált vagy súlyos sérülést okozhat.



VIGYÁZAT! A veszély típusa

VIGYÁZAT: olyan potenciálisan veszélyes helyzetet jelez, amely, ha bekövetkezik, enyhe vagy közepes sérülést okozhat.



MEGJEGYZÉS

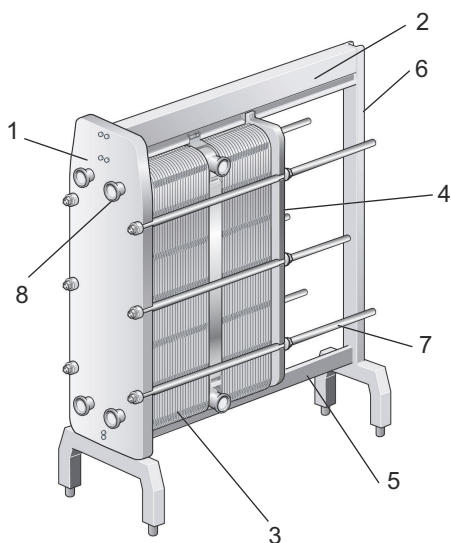
FONTOS – olyan potenciálisan veszélyes helyzetet jelez, amely - ha bekövetkezik - vagyoni kárt okozhat.



Biztonság

3 Leírás

3.1 Alkatrészek



Főegységek

1. Vázlemez

Rögzített lemez változó mennyiségű csatlakozónylással a csőrendszer csatlakoztatásához. A tartó- és a vezetőrúd a keretlemezhez vannak rögzítve.

2. Tartórúd

Tartja a lemezcsomagot és a nyomólemezt.

3. Lemezköteg

A közegek közötti hőátadás a lemezeken keresztül történik. A lemezcsomag tartalma: csatornalemezek, zárólemezek, tömítések és – egyes esetekben – átmeneti lemezek. A lemezcsomag mérete az **A** méret, azaz a keretlemez és a nyomólemez közötti távolság. Lásd a hőcserélő rajzát.

4. Nyomólemez

Mozgatható lemez, amelyen változó mennyiségű csatlakozónylás lehet a csőrendszer csatlakoztatására.

5. Vezetőrúd

Egy vonalban tartja a csatornalemezek, az elválasztólemezek és a nyomólemez alját.

6. Támasztóoszlop

A tartó- és vezetőrudakat tartja.

7. Szorítócsavarok

Összenyomják a keretlemez és a nyomólemez közötti lemezcsomagot.
A többi csavar rögzítőcsavarként használható.

8. Higiéniai csatlakozások

A higiéniai szerelvényekkel vagy peremekkel ellátott csövek lehetővé teszik, hogy a hűtőközeg be- vagy kijusson a hőcserélőbe.

Többszelvényes és többjártos

• Csatlakozó lemez

Két vagy több funkciót elválasztó lemez egy lemezes hőcserélőn belül. Az ilyen funkciót ellátó lemezcsomag neve szelvény.

• Sarkok

Az elválasztólemezek különböző sarokcsatlakozások, úgymint egyszeres, kétszeres, átmenő vagy vak kiválasztásával konfigurálhatók.

• Elválasztólemez

A többjártos kivitelnél használt masszív rozsdamentes acél lemez.
Megtámasztja a terelőlemez lezárt nyílásait.

• Szelvény

Elválasztólemezek használata esetén a lemezes hőcserélő több szelvényre (lemezcsomagra) tagolódik.

Opcionális alkatrészek

• Láb

Állítható láb.

• Védőlemezek

Lefedik a lemezcsomagot, és védelmet nyújtanak a kiszivárgó forró vagy maró folyadékokkal szemben, illetve megakadályozzák, hogy a forró lemezcsomag sérülést okozzon.

• Csavarvédelem

Műanyag vagy rozsdamentes acélcsövek, amelyek megvédik a szorítócsavar meneteit.

3.2 Adattábla

Az adattáblán a készülék típusa, a gyártási szám és gyártási év található, valamint a nyomástartó edény adatai a nyomástartó edény érvényes kódjának megfelelően. Az adattábla általában a keretlemezre van rögzítve, de a nyomólemezre is lehet. Az adattábla rendszerint egy acéllap vagy egy matrica.



FIGYELMEZTETÉS

Az adattáblán minden berendezésnél feltüntetik a tervezési nyomás és hőmérséklet értékeit. Ezeket nem szabad túllépni.

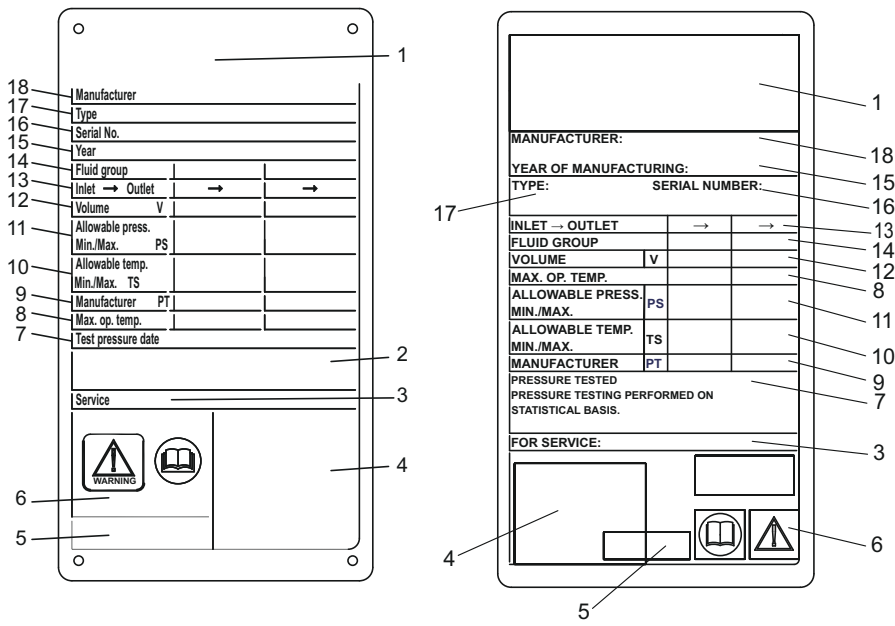


VIGYÁZAT!

Matrica esetén ne használjon maró vegyi anyagokat a hőcserélő tisztításához.

Az adattáblán megadott tervezési nyomás- (11) és tervezési hőmérsékletértékek (10) a lemezes hőcserélő jóváhagyott értékei a nyomástartó edény adott kódjának megfelelően. A tervezési hőmérséklet (10) meghaladhatja a maximális üzemi hőmérsékletet (8), amelyhez a tömítéseket kiválasztották. Ha a hőcserélő rajzán megadott üzemi hőmérsékletet módosítani kell, forduljon a beszállítóhoz.

1. A logó számára fenntartott hely.
2. Üres hely.
3. Szervizszolgáltató webhelye.
4. A csatlakozások lehetséges helyének rajza/ a 3A címke helye a 3A egység esetében
5. A jóváhagyási jel számára fenntartott hely
6. Figyelmeztetés, olvassa el a kézikönyvet.
7. A nyomáspróba dátuma.
8. Legnagyobb üzemi hőmérséklet
9. Gyártóművi vizsgálati nyomás (PT)
10. Megengedett min/max hőmérséklet (TS)
11. Megengedett min/max nyomás (PS)
12. Tervezési térfogat vagy az egyes folyadékok térfogata (V)
13. Az egyes folyadékok csatlakozásának helyei
14. Folyadékcsoport
15. Gyártási év
16. Gyártási szám
17. Típus
18. Gyártó neve

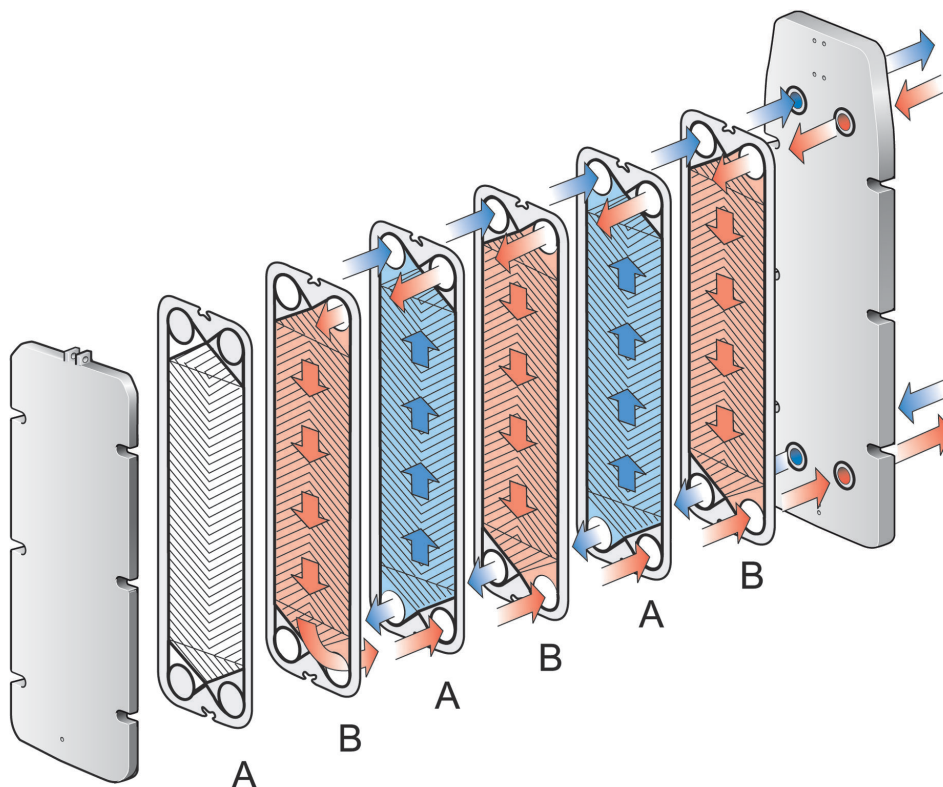


1. ábra: A bal oldali ábrán a CE fém adattáblára látható példa, a jobb oldali ábrán pedig a CE matrica adattáblára

3.3 Működés

A hőcserélőt bordázott fémlemezkegyek alkotják, amelyeken csatlakozónyílások találhatók a két különböző folyadék be- és kimenete számára. A két folyadék közötti hőátadás a lemezeken keresztül történik.

A lemezcsomag a keretlemez és a nyomólemez közé van szerelve, és szorítócsavarokkal van összehúzva. A lemezek tömítéssel ellátottak, melyek tömítik a csatornákat és a folyadékokat a különböző csatornába vezetik. A lemezek bordázata elősegíti a folyadék örvénylését, és megtartja a lemezeket a nyomáskülönbséggel szemben.

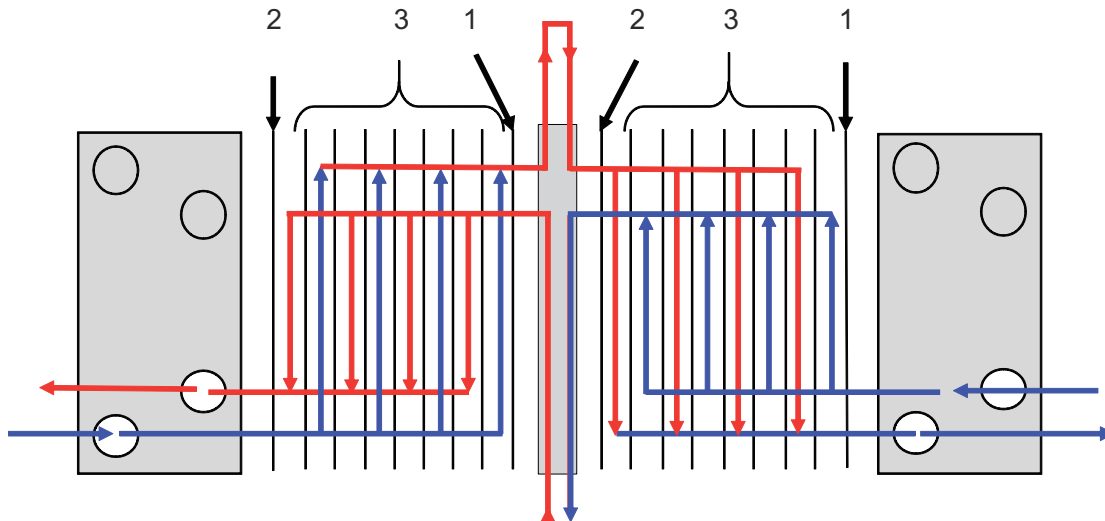


2. ábra: A lemezcsomag elrendezési elve, a tömítések a nyomólemez felé néznek.

3.4 Több szelvényes kialakítás

Többszelvényes lemezes hőcserélőket elválasztólemezek segítségével lehet kialakítani. Többszelvényes kialakításra van szükség például akkor, amikor a közeget az első fázisban fel kell hevíteni, a következőben pedig le kell hűteni.

Mindegyik elválasztólemez különböző sarokcsatlakozások, úgymint egyszeres, kétszeres, átmenő vagy vak kiválasztásával konfigurálható.



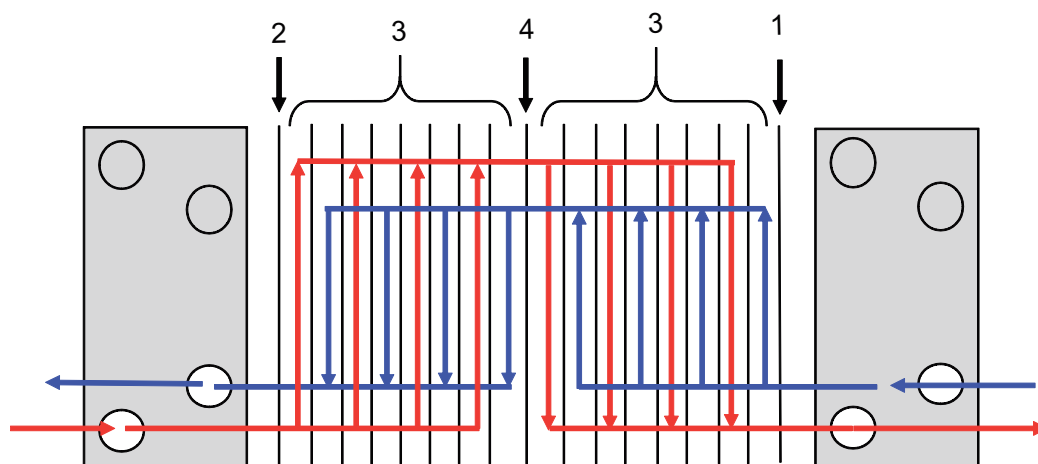
3. ábra: Példa több szelvényből álló kialakításra.

1. I. zárólemez
2. II. zárólemez
3. Csatornalemezek

3.5 Többjártú

Többjártú szelvények kialakításához 1, 2 vagy 3 lezárt nyílással ellátott terelőlemeze van szükség. A fő cél legalább az egyik folyadék áramlási irányának megváltoztatása.

Többjártú kialakítást kell alkalmazni például akkor, ha a közeget csak lassan lehet felhevíteni, ezért hosszabb hevítési szakaszra van szükség.

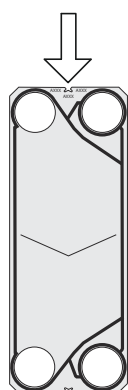


4. ábra: Példa a többjártós kialakításra.

1. I. zárólemez
2. II. zárólemez
3. Csatornalemezek
4. Terelőlemez

3.6 A lemez oldalának azonosítása

A lemezek A oldalát (szimmetrikus minta) egy rányomott A betű és a lemez tetején található modellnév azonosítja (lásd a lenti képet)



4 Beépítés

4.1 Beépítés előtt

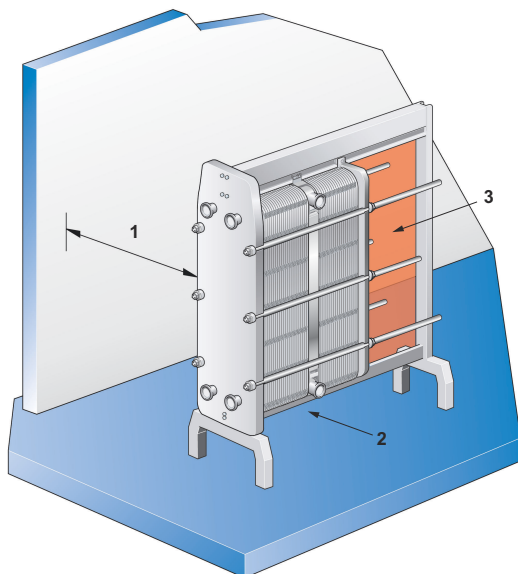
VIGYÁZAT!

Telepítés és karbantartás során óvintézkedéseket kell tenni a hőcserélő és komponensei sérülésének megelőzése érdekében. A komponensek sérülése kedvezőtlenül befolyásolhatja a hőcserélő teljesítményét és szervizelhetőségét.

Beépítés előtti teendők

- A csővezetékek csatlakoztatása előtt győződjön meg arról, hogy az összes idegen tárgy ki lett öblítve a hőcserélőhöz csatlakoztatni kívánt csővezetékrendszerből.
- Üzembe helyezés előtt ellenőrizze, hogy az összes szorítócsavar alaposan meg van-e húzva, illetve hogy a lemezcsomag mérete megfelelő-e. Lásd a hőcserélő rajzát.
- A csőrendszer csatlakoztatásakor ellenőrizze, hogy a csövek nem adnak át terhelést vagy feszültséget a hőcserélőre.
- A vízlökés elkerülése érdekében ne használjon gyors-záró szelepeket.
- Automatizált telepítés esetében a szivattyúk elindulását és leállítását, illetve a szelepek működését úgy kell programozni, hogy a nyomásváltozás amplitúdója és frekvenciája a lehető legkisebb legyen.
- Ha a nyomás várhatóan nem marad állandó, szereljen fel hatékony rezgéscsillapítót.
- Győződjön meg arról, hogy nem maradt levegő a hőcserélő belsejében.
- A biztonsági szelepeket a nyomástartó edényekre vonatkozó hatályos előírásoknak megfelelően kell beszerezni.
- A lemezcsomagot ajánlatos védőlemezekkel burkolni. Ezek védelmet nyújtanak a kiszivárgó forró vagy maró folyadékokkal szemben, illetve megakadályozzák, hogy a forró lemezcsomag sérülést okozzon.
- A tervezési nyomás és hőmérséklet valamennyi modell esetében megtalálható az adattáblán. Ezeket tilos túllépni.

4.2 Követelmények



Helyigény

A tényleges méreteket a lemezes hőcserélő rajzán tüntettük fel.

1. Biztosítson elegendő szabad teret a lemezek be- és kiemeléséhez.
2. Előfordulhat, hogy a vezetőrudat alá kell támasztani.
3. Ne használjon rögzített csöveket vagy más rögzített alkatrészeket, például lábat, rögzítőelemeket, stb. a megjelölt területen belül.

Alapzat

A berendezést olyan sík alapzatra szerelje, amely megfelelő mértékben alátámasztja a keretet.

Könyökidom

A hőcserélő leválasztásának megkönnyítése érdekében a nyomólemezen egy felfelé vagy oldalra néző karimás könyökidomnak kell lennie, valamint egy másik karimára is szükség van a hőcserélő vonalán kívül.

Elzárószelep

Ahhoz, hogy a hőcserélő nyitható legyen, minden csatlakozásba elzárószelepeket kell beépíteni.

Csatlakozás

Törekedjen arra, hogy a csövek csatlakozásait ne érje nagy mértékű erőhatás.

⚠ VIGYÁZAT!

A csőcsatlakozások elfordulása kárt tesz a zárólemezek tömítéseiben, és szivárgást okoz.

Úgy szereljük fel a csöveket, hogy ne kerüljön feszültség a hőcserélőre. A fűvókákra nem nehezedhet terhelés.

A nyomólemezhez és az elválasztó lemezekhez csatlakoztatott csövek esetében a csatlakozás és a keretlemez közötti távolság $\pm 1\%$ -át kitevő ráhagyással számoljunk (lásd a lemezes hőcserélő ábráját).

A nyomólemez csatlakozásai

Fontos, hogy a lemezcsomag a megfelelő **A** méretre legyen meghúzva a csőrendszer csatlakoztatása előtt (ellenőrizze a hőcserélő rajzát).

A hőcserélő kinyitásakor a nyomólemezt el kell mozdítani. Ne használjon rögzített csöveket vagy más rögzített alkatrészeket, például lábat, rögzítőelemeket, stb. a megjelölt területen belül.

MEGJEGYZÉS

Szerelje le a csöveket a nagynyomású lemezekről és az elválasztó lemez(ek)ről, hogy a nagynyomású lemez és az elválasztó lemez(ek) szabadon mozoghassanak a tartórúd mentén.

A 3A szabványok esetén érvényes

Az egység elhelyezését és a lábak megfelelő beállítását követően a végfelhasználó kizárólagos felelőssége, hogy a lábak körüli részt a 3A szabvány szerint szilikonnal vagy más anyaggal tömítse.

4.3 Emelés

Az emelőberendezések biztonságos üzemeltetéséért, a megfelelő emelőberendezés kiválasztásáért, valamint az emelési és/vagy felállítási folyamat végrehajtásáért minden esetben a munka elvégzésével megbízott személyek a felelősök. Csak a hőcserélő tömegének megfelelő méretezésű hevedert használjon.

⚠ VIGYÁZAT!

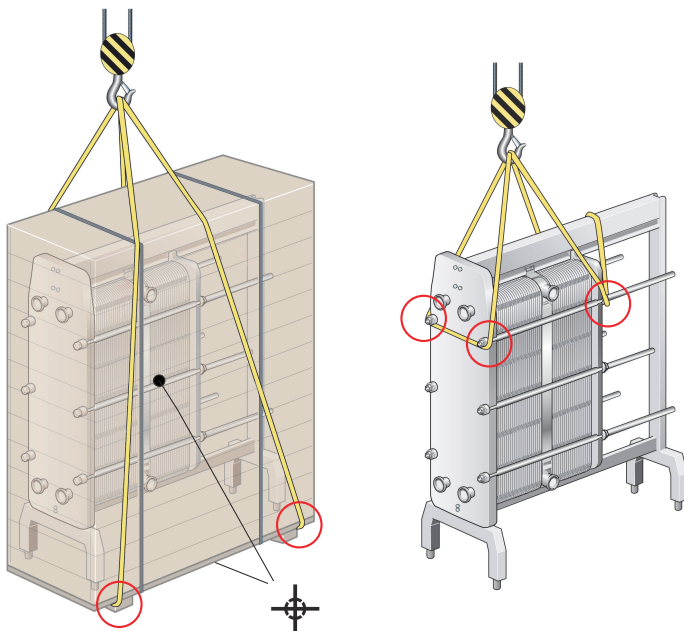
A hevederekhez vagy emelőberendezésekhez mindig az alábbi ábrákon látható piros körökkel jelölt csatlakozási pontokat használja. Más csatlakoztatási pontok használata, vagy a leírtaktól eltérő irányú hevederterhelés nem engedélyezett. Ha az Alfa Laval a hőcserélőt nem emelőberendezéssel szállítja, a megfelelő berendezés kiválasztása után abban az esetben is a fent leírt csatlakozási pontokat kell használni. A berendezések és eljárások biztonságos és megfelelő kiválasztásáért a munka elvégzésével megbízott személyek teljes körű felelősséggel tartoznak. Az emelés során mindig körültekintően járjon el, hogy elkerülje a hőcserélő alkatrészeinek károsodását.

⚠ FIGYELMEZTETÉS

Soha ne a csatlakozásoknál vagy a csonkoknál fogva emelje meg a hőcserélőt.

Tömegközéppont

A tömegközéppont a készülékház mindkét oldalán jelölve van. A tényleges tömegközéppont közvetlenül a jel alatt található. Az emelőkampót igazítsa függőlegesen a tömegközéppont jelzéséhez.



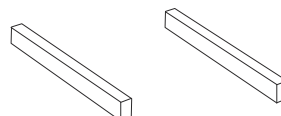
4.4 Felállítás

Ez az útmutató csak a hőcserélő Alfa Lavától való kiszállítását követő felállításra vonatkozik. Csak a hőcserélő tömegének megfelelő méretezésű hevedert használjon. Kövesse az alábbi utasításokat.

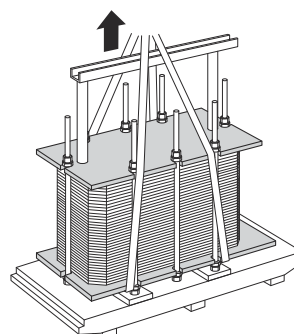
VIGYÁZAT!

A hevedereknek elég hosszúnak kell lenniük ahhoz, hogy a hőcserélő akadálymentesen elfordítható legyen. Különösen ügyeljen a tartóoszlop számára szükséges hely biztosítására. A felállítás során mindig körültekintően járjon el, hogy elkerülje a hőcserélő alkatrészeinek károsodását.

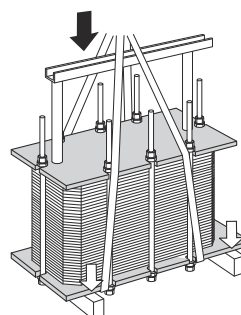
- 1 Helyezzen két fagerendát a padlóra.



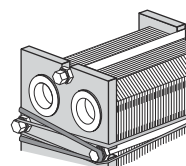
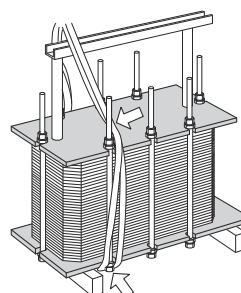
- 2 Emelje le a hőcserélőt a raklapról (pl. hevederekkel).



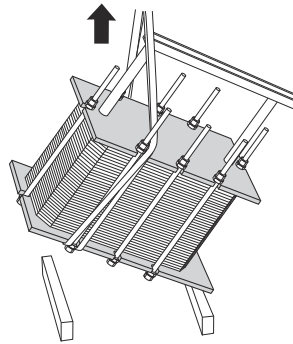
- 3 Helyezze a hőcserélőt a fagerendákra.



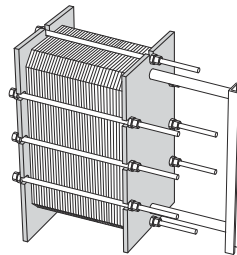
- 4 Mindkét oldalon helyezzen hevedereket egy-egy csavar köré.



- 5 Emelje le a hőcserélőt a gerendákról.



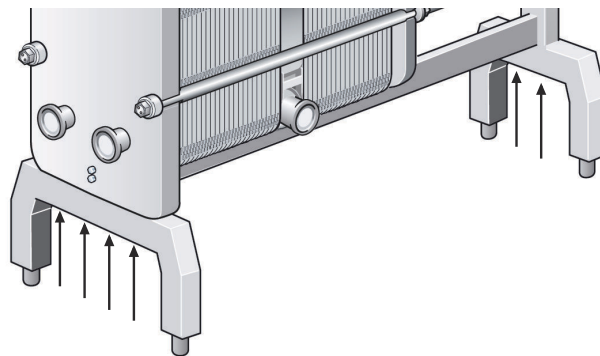
- 6 Engedje vízszintes pozícióba a hőcserélőt, és helyezze a padlóra.



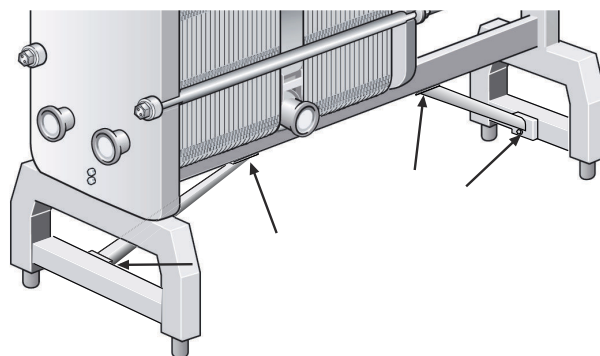
4.5 A lábak felszerelése

A hőcserélők egyes modelljeire nincsenek felszerelve a lábak. Kövesse az alábbi utasításokat.

- 1 Szállításkor a keretlemezhez és a tartóoszlophoz védőlapok vannak rögzítve azokon a pontokon, ahova később a lábak kerülnek.
- 2 Távolítsa el a csavarokat, az anyacsavarokat, a csaveralátéteket, majd a védőlapokat.
- 3 Használja ugyanazokat a csavarokat, alátéteket és anyákat a lábak a hőcserélőre a kép szerint való felszereléséhez.



- 4 A Front 15 egységek esetében két rögzítőrudat is fel kell szerelni az ábrán látható módon.



5 Üzemeltetés

5.1 Üzembe helyezés

Üzembe helyezéskor ellenőrizze, hogy nincsenek-e látható szivárgások a lemezcsomagon, a szelepeken vagy a csőrendszeren.

⚠ VIGYÁZAT!

A hőcserélő nyomás alá helyezése előtt biztosítsa, hogy a hőcserélő hőmérséklete az adattáblán megadott hőmérséklettartományon belül legyen.

⚠ VIGYÁZAT!

Ha a hőcserélő hőmérséklete az üzemeltetés megkezdése előtt a tömítések minimális hőmérsékleténél alacsonyabb, a hidegszivárgás elkerülése érdekében javasolt a hőcserélő felmelegítése a hőmérsékletetár fölé.

! MEGJEGYZÉS

Ha a rendszer több szivattyút tartalmaz, ügyeljen arra, hogy melyiket kell először elindítani.

A centrifugális szivattyúkat zárt szelepekkel kell elindítani, és a szelepeket a lehető legóvatosabban kell működtetni.

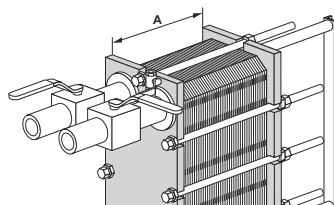
Ne járassa átmenetileg üresen a szívóoldali szivattyúkat.

! MEGJEGYZÉS

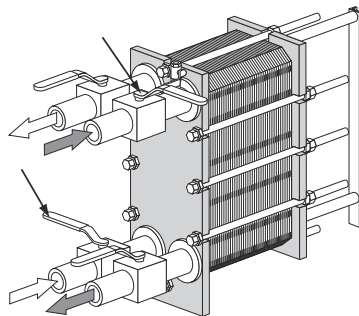
Az áramlási sebességeket lassan kell módosítani a hirtelen nyomásingadozás (vízlökés) kockázatának elkerülése érdekében.

A vízlökés egy rövid ideig tartó nyomáscsúcs, amely a rendszer indításakor vagy leállításakor jelentkezhet, és hangsebességű hullámként terjedhet tovább a csőrendszeren. Ez jelentős kárt okozhat a berendezésben.

- 1 Üzembe helyezés előtt ellenőrizze, hogy az összes rögzítőcsavar meg van-e húzva, és hogy az **A** méret helyes-e. Lásd a hőcserélő rajzát.



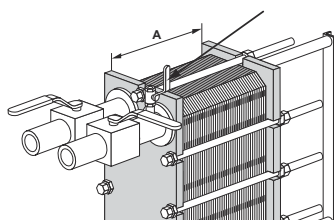
- 2 A hirtelen nyomásemelkedés elkerülése érdekében ellenőrizze, hogy a szivattyú és a rendszer áramlási sebességét szabályozó egység közötti szelep zárva van-e.



- 3 Ha a kimenetnél légtelenítő szelep található, ellenőrizze, hogy teljesen nyitva van-e.

- 4 Lassan növelje az áramlási sebességet.

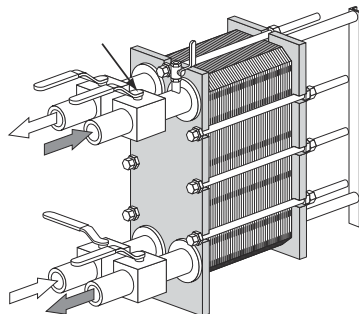
- 5 Nyissa ki a légtelenítőt, majd indítsa el a szivattyút.



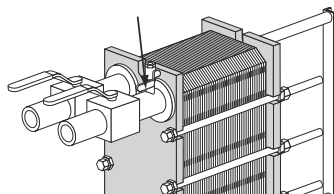
- 6 Nyissa ki lassan a szelepet.

! MEGJEGYZÉS

Kerülje a hőcserélőben a hirtelen hőmérsékletváltozásokat. Ha a közeg hőmérséklete több mint 100 °C, lassan, lehetőleg egy órán keresztül növelje a hőmérsékletet.



- 7 Ha az összes levegő eltávozott, zárja el a légtelenítőt.



- 8 A második hűtőközeg esetében ismételje meg a 1 a(z) oldalon 27 - 7 a(z) oldalon 28 közötti lépéseket.

5.2 A berendezés működése

A térfogatáramot csak lassan és fokozatosan szabad módosítani, hogy a rendszer védve legyen a hirtelen és szélsőséges hőmérséklet- és nyomásingadozásoktól.

Működés közben ellenőrizze, hogy a közegek hőmérséklete és nyomása a hőcserélő rajzán és az adattáblán jelzett határértékeken belül van-e.

FIGYELMEZTETÉS

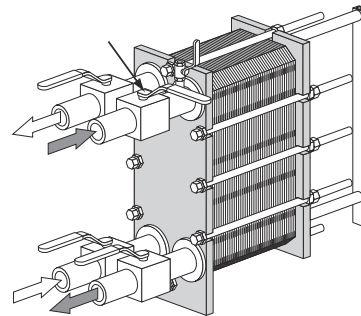
A biztonságos üzemelést veszélyeztető meghibásodás esetén a nyomás csökkentése érdekében kapcsolja le a hőcserélőben az áramlást.

5.3 Leállítás

MEGJEGYZÉS

Ha a rendszer több szivattyút tartalmaz, ügyeljen arra, hogy melyiket kell először leállítani.

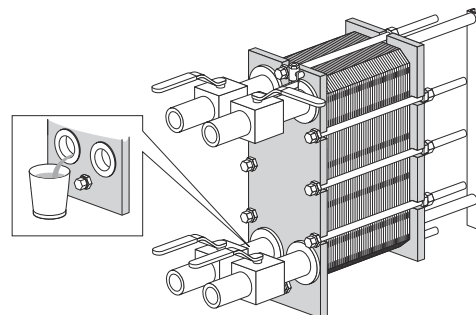
- 1 Lassan zárja el a leállítani kívánt szivattyú áramlási sebességét szabályozó szelepet.



- 2 Ha a szelep már zárva van, állítsa le a szivattyút.

- 3 Ismétlje meg a(z) 1 a(z) oldalon 29. és 2 a(z) oldalon 29. lépést a másik oldalon, a másik közeg esetében is. Végezze el a szükséges tennivalókat mindkét oldalon.

- 4 Ha a hőcserélőt több napra vagy hosszabb időre leállítja, akkor le kell üríteni. A leürítést akkor is végre kell hajtani, ha a külső hőmérséklet a közeg fagyáspontja alá süllyed. A feldolgozott közegtől függően ajánlatos kiöblíteni és kiszárítani a hőcserélő lemezeit és csatlakozásait is.



MEGJEGYZÉS

A hőcserélőben a vákuum kialakulását a légtelenítő szelepek megnyitásával kerülheti el.

6 Karbantartás

A lemezes hőcserélő megfelelő állapotának megőrzéséhez rendszeres karbantartásra van szükség. A hőcserélőn végzett karbantartási munkákat célszerű mindig írásban rögzíteni.

A lemezeket rendszeres időközönként tisztítani kell. Ennek gyakorisága számos tényezőtől függ, például a közeg típusától és a hőmérséklettől.

A tisztításhoz számos módszer alkalmazható (lásd [Tisztítás – Termékoldal](#) a(z) oldalon 31 és [Tisztítás – Nem termékoldal](#) a(z) oldalon 34) illetve teljes körű javítás is végezhető valamelyik Alfa Laval szakszervizben.

Hosszabb ideig tartó használat után előfordulhat, hogy ki kell cserélni a hőcserélő tömítéseit. Lásd: [Újratömítés](#) a(z) oldalon 45.

Rendszeresen végzendő egyéb karbantartás:

- A tartórudat és a vezetőrudat tisztítsa rendszeresen paraffinolajjal.
- Tartsa tisztán a szorítócsavarokat.
- A keretlemez, a nyomólemez és az elválasztó lemezek rozsdamentes acélfelületeit üvegfüvással kezelték. A tisztításhoz használjon paraffinolajjal megnedvesített szövetet. Ne zsírtalanítsa a felületet!
- Kenje meg a szorítócsavar meneteit EP (szélsőséges nyomásra tervezett) zsírral. Ilyen például a Gleitmo 800 és az azzal egyenértékű anyagok.
- Kenje meg zsírral a felfüggesztő kerekeket a nyomólemezen és az elválasztó lemezekken.

6.1 Tisztítás – Termékoldal

A termelési ciklus végén, annak szerves részeként sav és/vagy lúg keringetésével történik a termékoldali tisztítás.

! MEGJEGYZÉS

A termék első próbaköre után a hőcserélőt a kérdéses termékre vonatkozó megfelelő tisztítási előírásokat követve ki kell tisztítani. Ezután fel kell nyitni a hőcserélőt, lásd [Nyitás](#) a(z) oldalon 36, és gondosan meg kell vizsgálni a lemezek felületét. Az ellenőrzést rendszeres időközönként meg kell ismételni.

⚠ FIGYELMEZTETÉS

A tisztítószerek használatakor viseljen megfelelő védőfelszerelést, például munkavédelmi bakancsot, védőkesztyűt és védőszemüveget.



FIGYELMEZTETÉS

Korrozív tisztítófolyadékok. Súlyos bőr- és szemsérülést okozhatnak!



A sterilizálást közvetlenül a következő termelési ciklus megkezdése előtt kell végrehajtani. Lásd: [Sterilizálás](#) a(z) oldalon 32

Áramlási sebesség

A termékoldali tisztítás során legalább akkora áramlási sebességet kell fenntartani, mint a termelés folyamán. Egyes esetekben, pl. tej sterilizálásánál, illetve viszkózus vagy részecskéket tartalmazó folyadékok feldolgozásánál fokozott áramlási sebességre lehet szükség.

A tisztítási eljárásokhoz javasolt határértékek:

- 5 térfogatszázalékos AlfaCaus oldat legfeljebb 70 °C hőmérsékleten
- 0,5 tömegszázalékos savoldat legfeljebb 70 °C hőmérsékleten

A tisztítással és sterilizálással kapcsolatos bővebb tájékoztatásért forduljon az Alfa Laval képviselőhöz.

Sterilizálás

Az alábbi sterilizálási módszerek csupán javaslatok. A teljes rendszer részeként vásárolt hőcserélőhöz mellékelhetnek sterilizálási útmutatót is.

| Módszer | Útmutatás |
|----------------------------|---|
| Hő segítségével | Keringtessen 90°C-os vizet, hogy a rendszer minden része legalább tíz percig a kívánt hőmérsékletű legyen. |
| Kémiai úton, hipoklorittal | A hipoklorit oldat bejuttatása előtt ellenőrizze, hogy a berendezés tiszta-e, lehűlt-e, valamint lerakódásoktól és savmaradványoktól mentes-e. Fokozatosan adagoljon 100 cm ³ , 100 l vízben 150 g/l aktív klórt tartalmazó hipoklorit oldatot legfeljebb 20°C hőmérsékleten. A kezelést 5–15 percig végezze. Sterilizálás után alaposan öblítse ki a rendszert. |

Jellemző tisztítási programok

A megfelelő tisztítási program kiválasztásával kapcsolatban tanácsért forduljon az Alfa Laval helyi képviselőjéhez.

1. táblázat: Hűtőanyagok

| Proteinben gazdag termékek | |
|----------------------------|------------------|
| Naponta | Hetente |
| Öblítés 5 percig | Öblítés 5 percig |
| Lúg 20 percig | Sav 15 percig |
| Öblítés 10 percig | Öblítés 5 percig |
| Leállítás | Lúg 20 percig |

| Proteinben gazdag termékek | |
|----------------------------|-------------------|
| Naponta | Hetente |
| Sterilizálás 10 percig | Öblítés 10 percig |
| | Leállítás |
| | Sterilizálás |

2. táblázat: Pasztörizálók és egyéb hevítőanyagok

| Proteinben gazdag termékek | |
|-------------------------------|---------|
| Naponta | Hetente |
| Öblítés 5 percig | |
| Sav 15 percig | |
| Öblítés 5 percig | |
| Lúg 20 percig | |
| Öblítés 5 percig ¹ | |
| Sav 15 percig ¹ | |
| Öblítés 10 percig | |
| Leállítás | |

¹ Termékenként eltérő lehet, hogy a lerakódott kalcium-karbonát eltávolítása érdekében szükség van-e újabb savciklusra. Sok esetben jóval ritkábban lehet szükség tisztításra. Néha teljesen ki is iktatható a savas tisztítás.

3. táblázat: Nem oldódó összetevőkben gazdag tartalom, például gyümölcslé és paradicsomlé

| Proteinben szegény termékek | |
|-----------------------------|------------------------|
| Naponta | Hetente |
| Öblítés 10 percig | Öblítés 10 percig |
| Lúg 30 percig | Lúg 30 percig |
| Öblítés 10 percig | Öblítés 5 percig |
| Leállítás | Sav 15 percig |
| Sterilizálás 10 percig | Öblítés 10 percig |
| | Leállítás |
| | Sterilizálás 10 percig |

4. táblázat: Nem oldódó összetevőkben szegény tartalom, például sör vagy bor

| Proteinben szegény termékek | |
|-----------------------------|------------------------|
| Naponta ¹ | Hetente |
| Öblítés 5 percig | Öblítés 5 percig |
| Lúg 15 percig | Lúg 15 percig |
| Öblítés 10 percig | Öblítés 5 percig |
| Leállítás | Sav 15 percig |
| Sterilizálás 10 percig | Öblítés 10 percig |
| | Leállítás |
| | Sterilizálás 10 percig |

¹ Egyes esetekben, ha alacsony a mikroorganizmusok megtelepedésének kockázata, a napi tisztítás elhagyható, és a következő eljárással helyettesíthető: Öblítés 20 percig – Leállítás – Sterilizálás 20 percig.

A 3A szabványok esetén érvényes

Ha egy sterilizálásra váró feldolgozó rendszer része, a rendszer automatikusan leáll, ha a termékbeli nyomás a környezeti nyomás alatti szintre csökken, és nem indítható újra, amíg el nem végez egy ismételt sterilizálást (lásd D10.3 bekezdés). Ebben az esetben a tájékoztató táblán fel van tüntetve, hogy a hőcserélő „használható” gőzzel történő sterilizálásra.

6.2 Tisztítás – Nem termékoldal

A helyszíni tisztítóberendezéssel (Cleaning-In-Place – CIP) a hőcserélő felnyitás nélkül tisztítható. A helyben végzett tisztítás célja a következő:

- A lerakódások és a vízkő eltávolítása
- A megtisztított felületek passzválása azok korrózióvédelme érdekében
- A tisztítófolyadék semlegesítése leürítés előtt.

Tartsa be a CIP-berendezés használatára vonatkozó utasításokat.

FIGYELMEZTETÉS

A tisztítószer használatakor viseljen megfelelő védőfelszerelést, például munkavédelmi bakancsot, védőkesztyűt és védőszemüveget.



FIGYELMEZTETÉS

Korrozív tisztítófolyadékok. Súlyos bőr- és szemsérülést okozhatnak!



CIP berendezés

A CIP berendezés megfelelő méretével kapcsolatban forduljon az Alfa Laval képviselőjéhez.



**FIGYELMEZTETÉS**

A tisztítási eljárás után a visszamaradt anyagokat a helyi környezetvédelmi szabályozások szerint kell kezelni. Semlegesítés után a legtöbb tisztítószer a szennyvízcsatorna-rendszerbe üríthető abban az esetben, ha abból nem rakódhatnak le nehézfémek, egyéb mérgező vagy a környezetre ártalmas anyagok. Az ártalmatlanítás előtt célszerű megvizsgálni, hogy a semlegesített vegyszerek nem tartalmazzak-e a rendszerből eltávolított bármilyen veszélyes vegyületet.

Tisztítófolyadékok

| Folyadék | Leírás |
|---------------|---|
| AlfaCaus | Erősen lúgos folyadék festék, zsír, olaj és biológiai szennyeződés eltávolítására. |
| AlfaPhos | Savas tisztító folyadék fénoxidok, rozsdá, vízkő és más szerves lerakódás eltávolítására. Repassziválódás-gátlót tartalmaz |
| AlfaNeutra | Erősen lúgos folyadék az AlfaPhos leürítés előtti semlegesítésére. |
| Alfa P-Neutra | Az Alfa P-Scale semlegesítésére. |
| Alfa P-Scale | Savas tisztítópor az elsődleges karbonátlerakódás eltávolításához, de más szerves lerakódás esetében is használható. |
| AlfaDescalent | Veszélytelen savas tisztítószer a szerves lerakódások eltávolításához. |
| AlfaDegreaser | Veszélytelen tisztítószer olaj, zsír és viaszlerakódás eltávolításához. Emellett megakadályozza a habképződést az Alpacon Descaler használatakor. |
| AlfaAdd | Az AlfaAdd egy semleges kémhatású tisztítóadalék az AlfaPhos, az AlfaCaus és az Alfa P-Scale termékekkel történő használathoz. A hígított tisztítóoldathoz 0,5–1 térfogatszázalékos arányban adagolva segíti az olajos vagy zsíros felületek tisztítását, illetve a biológiai szennyeződések eltávolítását. Az AlfaAdd csökkenti a habosodást is. |

Ha a CIP berendezés nem használható, a tisztítást manuálisan kell elvégezni. Lásd: [A felnyitott egységek kézi tisztítása](#) a(z) oldalon 40.

Klór használata növekedésgátlóként

A hűtővízes rendszerekben gyakran biológiai növekedésgátlóként használt klór csökkenti a rozsdamentes acél korrózióállóságát (a magasan ötvözött acélok, például a 254-es ötvözet esetében is).

A klór gyengíti az acél védőrétegét, és a korrózióval szembeni ellenállását a szokásosnál alacsonyabb mértékűre csökkenti. Ez csak attól függ, hogy az acél mennyi ideig és milyen koncentrációban van kitéve a klórnak.

Minden olyan esetben, amikor a nem titánból készült alkatrészek klórozása elkerülhetetlen, lépjen kapcsolatba a helyi képviselővel.

A tisztítóoldatok készítéséhez nem használható olyan víz, amelynek Cl-ion tartalma nagyobb mint 330 ppm.

**VIGYÁZAT!**

Ügyeljen arra, hogy a klór használata után megmaradt anyagokat a helyi környezetvédelmi szabályozásoknak megfelelően kezelje.

! MEGJEGYZÉS

A klór nem károsítja a titán anyagú alkatrészeket.

6.3 Nyitás

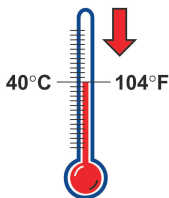
Kézzel történő tisztítás során a lemezek tisztításához a hőcserélőt fel kell nyitni.

! MEGJEGYZÉS

A hőcserélő felnyitása előtt ellenőrizze a jótállási feltételeket. Bármilyen felmerülő kérdés esetén forduljon az Alfa Laval értékesítési képviselőjéhez. Lásd: [Jótállási feltételek](#) a(z) oldalon 7.

! FIGYELMEZTETÉS

Ha a hőcserélő forró, várja meg, amíg lehűl körülbelül 40°C-ra (104° F).

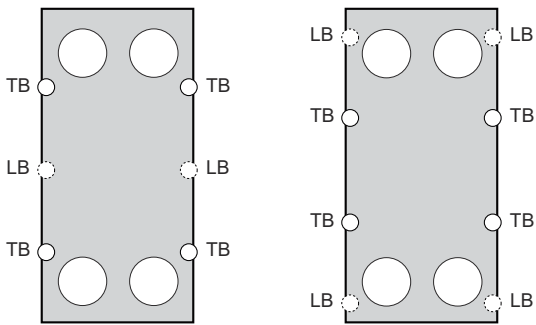
**! FIGYELMEZTETÉS**

A közeg és a hőcserélő típusától függően használjon megfelelő védőfelszerelést, például munkavédelmi bakancsot, védőkesztyűt és védőszemüveget.



6.3.1 Csavarkonfiguráció

A hőcserélő csavarkonfigurációja az adott modelltől függ. A lemezcsomag által kifejtett erő elsősorban a szorítócsavarokra (TB) hat. Az erő egyenletes elosztásában a keretlemez és a nyomólemez között a rögzítőcsavarok (LB) is szerepet játszanak. A rögzítőcsavarok rövidebbek és kisebb méretűek lehetnek. Fontos, hogy a hőcserélő nyitása és zárása során azonosítsuk a szorítócsavarokat (TB) és a rögzítőcsavarokat (LB). Lásd az alábbi képet.



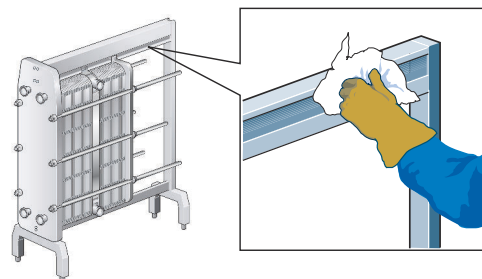
6.3.2 Kinyitási eljárás

- 1 A hőcserélő leállítás.
- 2 Zárja be a szelepeket, és válassza le a hőcserélőt a rendszer többi részéről.
- 3 Ürítse le a hőcserélőt.

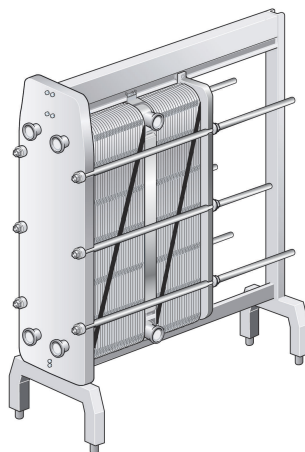
! MEGJEGYZÉS

A hőcserélőben a vákuum kialakulását a légtelenítő szelepek megnyitásával kerülheti el.

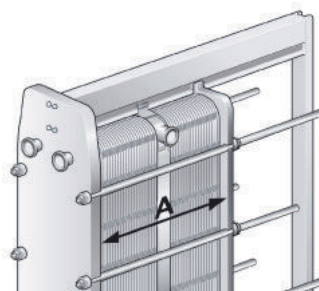
- 4 Távolítsa el a védőlemezeket (ha vannak).
- 5 Szerelje le a csöveket a nyomólemezről és az elválasztó lemez(ek)ről, hogy a nyomólemez és az elválasztó lemez(ek) szabadon mozoghassanak a tartórúd mentén.
- 6 Vizsgálja meg, törölje tisztára, és zsírozza meg a tartórúd csúszófelületeit.



- 7 Jelölje meg a lemezszerelvény külsejét egy átlós vonallal.



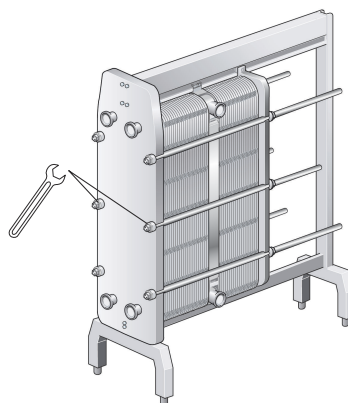
- 8 Mérje meg, és jegyezze fel a méretet.



- 9 Lazítsa meg és távolítsa el a rögzítőcsavarokat. A következőnek megfelelően azonosítsa: [Csavarkonfiguráció](#) a(z) oldalon 36.

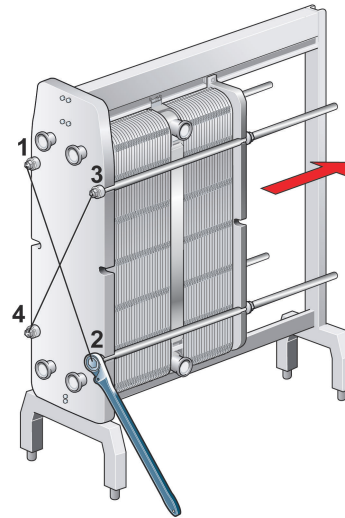
! MEGJEGYZÉS

Meglazítás előtt kefélje át drótkefével, majd zsírozza meg a szorítócsavarok meneteit.



- 10 A hőcserélő kinyitásához használja a szorítócsavarokat. A művelet során a keretlemez és a nyomólemez maradjon egymással párhuzamos. Felnyitás közben a nyomólemez ferdesége nem haladhatja meg a 10 mm-t (csavaronként 2 fordulatot) keresztirányban és a 25 mm-t (csavaronként 5 fordulatot) függőlegesen.

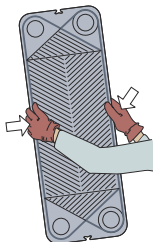
Lazítsa meg a négy szorítócsavart (1), (2), (3), (4) átlós irányban, amíg a lemezcsomag mérete el nem éri az $1,05 \times A$ értéket, ügyelve arra, hogy a keretlemez és a nyomólemez nyitás közben egymással párhuzamos maradjon. A csavarok kicsavarozását felváltva végezze mindaddig, amíg a lemezcsomag visszaható ereje meg nem szűnik. Ezután távolítsa el a csavarokat.



11

⚠ VIGYÁZAT!

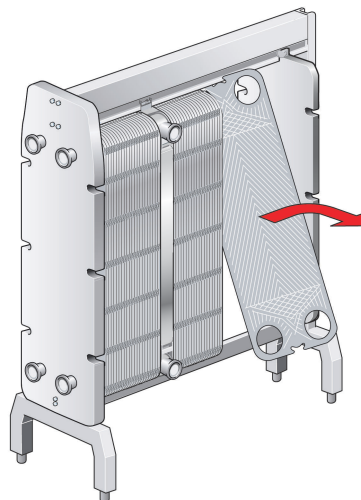
A lemezek és a védőlapok kezelésekor az éles szélek okozta kézsérülések elkerülése érdekében mindig védőkesztyűt kell viselni.



Nyissa fel a lemezcsomagot úgy, hogy a nyomólemez el tudjon csúszni a tartórúdon.

Ha meg kell számozni a lemezeket, azt az eltávolítás előtt tegye meg.

A lemezeket nem kell eltávolítani, ha a tisztítás csak vízzel, azaz tisztítószer nélkül történik.



⚠ FIGYELMEZTETÉS

A lemezcsomag még leürítés után is tartalmazhat egy kis mennyiségű folyadékot. A termék és a beszerelés típusától függően speciális eszközökre, például leeresztőtartályra lehet szükség a személyi sérülés és az anyagi kár elkerülése érdekében.

6.4 A felnyitott egységek kézi tisztítása

⚠ VIGYÁZAT!

Soha ne használjon sósavat a rozsdamentes acéllemezek tisztításához. A tisztítóoldatok készítéséhez nem használható olyan víz, amelynek Cl-ion tartalma nagyobb mint 330 ppm.

Nagyon fontos, hogy az alumínium tartórudak és támasztóoszlopok védve legyenek a vegyszerek ellen.

! MEGJEGYZÉS

Ügyeljen arra, hogy a manuális tisztítás során ne sértse meg a tömítést.

⚠ FIGYELMEZTETÉS

A tisztítószer használatakor viseljen megfelelő védőfelszerelést, például munkavédelmi bakancsot, védőkesztyűt és védőszemüveget.

**⚠ FIGYELMEZTETÉS**

Korozív tisztítófolyadékok. Súlyos bőr- és szemsérülést okozhatnak!



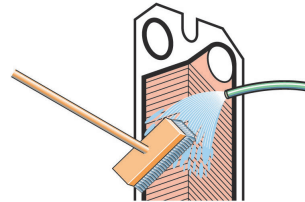
6.4.1 Vízzel és kefével eltávolítható lerakódások

Tisztítás közben nem kell eltávolítani a lemezeket a hőcserélőből.

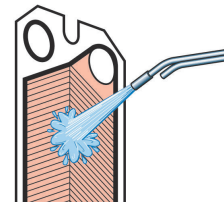
FIGYELMEZTETÉS

Szükség esetén használjon megfelelő védőfelszerelést. Ne feledkezzen meg a laza részecskék és a hőcserélőben használt közeg jelentette kockázatokról.

- 1 Akkor kezdje meg a tisztítást, amikor a fűtőfelület még nedves, és a lemezek a keretben függenek.
- 2 A lerakódásokat puha kefével és folyó vízzel távolítsa el.



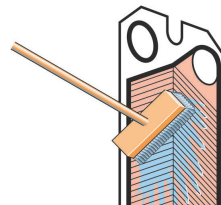
- 3 Öblítse át vízzel a készüléket egy nagynyomású cső segítségével.



6.4.2 Vízzel és kefével nem eltávolítható lerakódások

A lemezeket a tisztításhoz el kell távolítani a hőcserélőből. A használható tisztítószerket lásd itt: [Tisztítófolyadékok](#) a(z) oldalon 35.

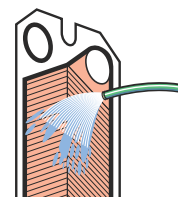
- 1 Kefélje át tisztítószerezrel.



- 2 Azonnal öblítse ki vízzel.

MEGJEGYZÉS

A tisztítószerekkel való tartós érintkezés kárt tehet a tömítés ragasztóanyagában.



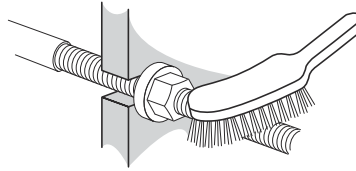
6.5 Zárás

Kövesse az alábbi utasításokat a lemezes hőcserélő megfelelő lezárásának biztosítása érdekében.

A csavar azonosításhoz lásd: [Csavarkonfiguráció](#) a(z) oldalon 36.

- 1 Ellenőrizze, hogy a függesztőrendszer ép-e.

- 2 Tisztítsa meg a csavarmeneteket drótkéfével vagy az Alfa Laval menettisztítóval. Kenje meg a meneteket vékonyan kenőzsírral, például Gleitmo 800 kenőanyaggal vagy azzal egyenértékű zsírral.

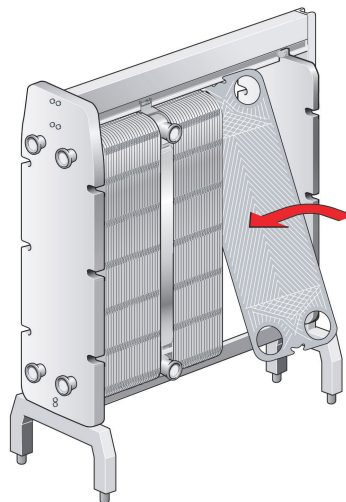


- 3 Rögzítse a tömítéseket a lemezekhez, illetve ellenőrizze, hogy a tömítések megfelelően vannak-e rögzítve. Ellenőrizze, hogy a tömítések megfelelően helyezkednek-e el a hornyokban.

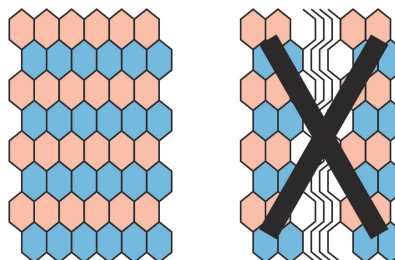
! MEGJEGYZÉS

Ha a tömítés elhelyezése nem megfelelő, az abból derül ki, hogy kiemelkedik a tömítési horonyból, vagy azon kívül helyezkedik el.

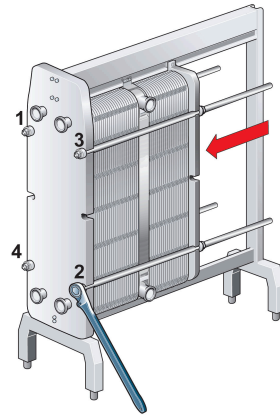
- 4 Ha a lemezek el lettek távolítva, helyezze be azokat váltakozó irányban és úgy, hogy a tömítések a keretlemez vagy a nyomólemez felé nézzenek a lemezfüggesztési jegyzéken megadottak szerint. Használja a hőcserélő felnyitásakor készített jelölést. További információ: [7](#) a(z) oldalon 38 lépés a következőn [Nytítás](#) a(z) oldalon 36.



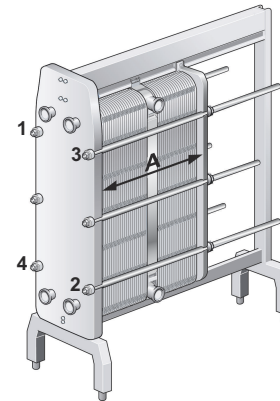
- 5 Ha a lemezcsomagot a külső oldalán jelölték meg, ellenőrizze ezt (lásd: [7](#) a(z) oldalon 38 lépést a következőn: [Nytítás](#) a(z) oldalon 36). Ha a lemezek megfelelően vannak összeszerelve (A/B/A/B stb.), a szélek „méhsejt” mintázatot mutatnak, lásd a képet.



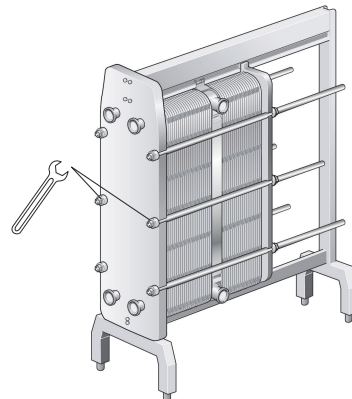
- 6 Nyomja össze a lemezcsomagot. Helyezze el a négy szorítócsavart az ábrának megfelelően. Húzza meg a négy (1), (2), (3), (4) szorítócsavart, amíg a lemezcsomag mérete el nem éri az $1,10 \times A$ értéket, ügyelve arra, hogy a keretlemez és nyomólemez zárás közben egymással párhuzamos maradjon.



- 7 A négy (1), (2), (3), (4) szorítócsavart egyenletesen húzza addig, amíg el nem éri a megfelelő **A** méretet.



- 8 Helyezze be a többi rögzítőcsavart, és ellenőrizze az **A** méretet mindkét oldalon, felül és alul.



- 9 Helyezze fel a védőlapokat (ha vannak).

- 10 Csatlakoztassa a csöveket.

- 11 Ha a lemezes hőcserélő nem tömít az **A** méret elérésekor, tovább szorítható $A-0,5\%$ értékig.

6.6 Karbantartás utáni nyomáspróba

Ezeket a feladatokat kizárólag a helyi szabályozásoknak és előírásoknak megfelelő szakképzett személy végezheti el, a vonatkozó szabványok betartásával. Ha egy ilyen személy sem érhető el cégnél, egy harmadik fél

által felhatalmazott vállalkozót kell alkalmazni, aki a helyi jogszabályoknak megfelelően és megfelelő felszereléssel dolgozik.

Ha a karbantartás során a berendezésből eltávolították, beszerelték, vagy kicserélték a lemezeket vagy a tömítéseket, a berendezés elindítása előtt kifejezetten ajánlott hidrosztatikus szivárgáspróbát végezni a hőcserélő belső és külső tömítéseinek ellenőrzése érdekében. Ezen próba során egyszerre csak egy közegoldalt kell tesztelni úgy, hogy a másik oldal nyitott legyen a külső nyomás felé. A többjártos kialakításnál az azonos oldalon található szelvényeket egyidejűleg kell tesztelni. A próba javasolt ideje 10 perc minden egyes közeg esetében.

⚠ VIGYÁZAT!

A szivárgásvizsgálat során ajánlott nyomás az adott berendezés üzemi nyomása + 10%, de soha nem haladhatja meg az adattáblán feltüntetett megengedett nyomásértéket (PS).

⚠ FIGYELMEZTETÉS

A nyomás alá helyezett gázzal (összenyomható közeg) végzett vizsgálat nagyon veszélyes lehet. Az összenyomható közeggel végzett vizsgálat során felmerülő veszélyekre vonatkozó helyi szabályozásokat és előírásokat be kell tartani. Ilyen veszély lehet például a közeg szabályozatlan túgulásából és/vagy az oxigénhiány miatt bekövetkező kockázatokból fakadó robbanásveszély.

⚠ FIGYELMEZTETÉS

A hőcserélő bármilyen módon történő átépítéséért vagy módosításáért a végfelhasználó viseli a felelősséget. A hőcserélő újraminősítése és nyomáspróbája (PT) során be kell tartani az üzemben végzett vizsgálatokra vonatkozó helyi szabályozásokat és előírásokat. Átépítésnek számít például az is, ha a lemezcsomaghoz további lemezeket adnak hozzá.

Ha a hőcserélő vizsgálatával kapcsolatban bármilyen kérdése merül fel, forduljon az Alfa Laval képviselőjéhez.

6.7 Újratömítés

! MEGJEGYZÉS

A Front 15 egységhez az alábbi utasítások mellett műveleteket kell végrehajtania, hogy a tömitéseket megfelelően lezárja. Tanácsért forduljon az Alfa Laval képviselőjéhez.

A következő eljárások a tömitőlapokra, tömitőgyűrűkre és zárótömitésekre vonatkoznak.

! MEGJEGYZÉS

A régi tömitések eltávolítása előtt ellenőrizze a rögzítésük módját.

6.7.1 Bepattintható tömités - ClipGrip

- 1 Nyissa fel a hőcserélőt, lásd [Nyitás](#) a(z) oldalon 36.

! MEGJEGYZÉS

A hőcserélő felnyitása előtt ellenőrizze a jótállási feltételeket. Bármilyen felmerülő kérdés esetén forduljon az Alfa Laval értékesítési képviselőjéhez. Lásd: [Jótállási feltételek](#) a(z) oldalon 7.

- 2 Távolítsa el a régi tömitést a lemezzel, mely még mindig a keretben lóg.
- 3 Ügyeljen arra, hogy az összes tömitési felület száraz, tiszta és idegen anyagoktól - például zsírtól, kenőanyagtól, stb. - mentes legyen.
- 4 Ellenőrizze a tömitést, és a bepattintás előtt távolítsa el a gumimaradványokat.

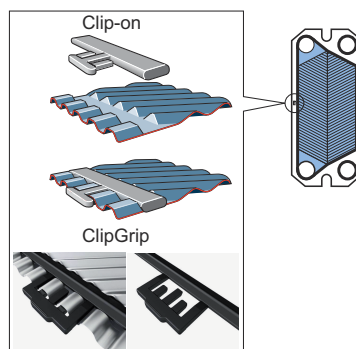
! MEGJEGYZÉS

Különösen ügyeljen erre a zárólemez tömitése esetében!

- 5 Rögzítse a tömitést a lemezhez. Csúsztassa a tömités füleit a lemez széle alá.

! MEGJEGYZÉS

Győződjön meg arról, hogy a tömités két foga megfelelő helyzetben van.



- 6 Ismételje meg az eljárást az összes olyan lemez esetében, amelyet újra kell tömíteni. Zárja le a lemezes hőcserélőt az itt leírtak szerint: [Zárás](#) a(z) oldalon 41.

7 A hőcserélő tárolása

Eltérő megállapodás hiányában az Alfa Laval azonnali üzembe helyezésre kész állapotban szállítja a hőcserélőt. Ennek ellenére a beszerelésig tartsa a csomagolásában a hőcserélőt.

Hosszabb (egy hónapot meghaladó) időtartamú tárolás esetén bizonyos óvintézkedésekre van szükség a hőcserélő sérülésének megakadályozása érdekében. Lásd: [Kültéri tárolás](#) a(z) oldalon 47 és [Beltéri tárolás](#) a(z) oldalon 47.

! MEGJEGYZÉS

A szerződésben megállapított jótállási időszak végéig az Alfa Laval és a képviselői fenntartják a jogot a tárolási hely és/vagy a berendezés szükség szerinti átvizsgálására. Az átvizsgálás előtt legalább 10 nappal értesítést kell küldeni.

Ha a hőcserélő tárolásával kapcsolatban kérdése van, forduljon az Alfa Laval képviselőjéhez.

7.1 Tárolás a csomagolásban

Ha a tervek szerint a hőcserélő az átadás után tárolásra kerül, a hőcserélő megrendelésekor tájékoztassa erről az Alfa Laval képviselőjét annak biztosítása érdekében, hogy csomagolás előtt a hőcserélőt megfelelően előkészítsék a tárolásra.

Beltéri tárolás

- A hőcserélőt olyan helyiségben kell tárolni, ahol a hőmérséklet 15 és 20°C (60–70°F) között, a páratartalom pedig 70% körül van. A kültéri tároláshoz olvassa el a következő részt: [Kültéri tárolás](#) a(z) oldalon 47.
- A tömítések sérülésének megakadályozása érdekében semmilyen ózont keltő berendezés, például villanymotor vagy hegesztőberendezés sem lehet a helyiségben.
- A tömítések sérülésének megakadályozása érdekében ne tároljon szerves oldószereket és savakat a helyiségben, és kerülje a közvetlen napsugárzást, a sugárzó hőt és az ultraibolya-sugárzást.
- A szorítócsavarokat vékony rétegben kenőzsírral kell bevonni. Lásd: [Zárás](#) a(z) oldalon 41.

Kültéri tárolás

Ha a hőcserélő tárolására csak kültéren van lehetősége, kövesse a [Beltéri tárolás](#) a(z) oldalon 47 részben és az alábbiakban részletezett utasításokat.

A tárolt hőcserélőt háromhavonta szemrevételezéssel ellenőrizni kell. A csomagolás lezárásakor ügyeljen arra, hogy az eredeti állapotot állítsa vissza. Az ellenőrzés az alábbiakat foglalja magába:

- A szorítócsavarok zsírása
- Fém nyílásfedelek
- A lemezköteg és a tömítések védelme
- Csomagolás

7.2 Használton kívül helyezés

Ha a hőcserélőt bármilyen okból hosszú időre leállítja és használton kívül helyezi, kövesse az utasításokat: [Beltéri tárolás](#) a(z) oldalon 47. A tárolás előtt a következő műveleteket végre kell hajtani:

- Ellenőrizze a lemezcsomag méretét (a keret és a nyomólemez közötti **A** méretet).
- Ürítse le a hőcserélő mindkét közegoldalát.
- A közegtől függően a hőcserélőt öblítse át és szárítsa ki.
- Ha a csőrendszer nincs csatlakoztatva, a csatlakozást le kell fedni. Helyezzen műanyagból vagy rétegelt lemezből készült fedelet a csatlakozásra.
- Fedje le a lemezcsomagot átlátszatlan műanyag fóliával.

Üzembe helyezés hosszú ideig tartó üzemszünet után

Amennyiben a hőcserélőt hosszú (egy évet meghaladó) időre használton kívül helyezik, beindításkor nő a szivárgás kockázata. E probléma kiküszöbölése érdekében ajánlatos pihentetni a gumitömítést és hagyni, hogy visszanyerje a rugalmasságának nagy részét.

1. Ha a hőcserélő nincs a helyén, kövesse az utasításokat: [Beépítés](#) a(z) oldalon 19.
2. Jegyezze fel a keret- és nyomólemez közötti (**A**) méretet.
3. Távolítsa el a nyomólemezhez rögzített lábakat.
4. Lazítsa meg a szorítócsavarokat. Kövesse az utasításokat: [Nyitás](#) a(z) oldalon 36. Nyissa fel a hőcserélőt, amíg a lemezcsomag mérete nem $1,25 \times A$.
5. Hagyja 24–48 óráig állni a hőcserélőt (minél hosszabb ideig, annál jobb), hogy a tömítések pihenjenek.
6. Húzza meg újból az utasítások szerint: [Zárás](#) a(z) oldalon 41.
7. Az Alfa Laval javasolja a hidraulikus nyomáspróba elvégzését. A közeget (általában vizet) szakaszosan kell bejuttatni a hőcserélőt érő hirtelen lökések elkerülése érdekében. A nyomáspróbát célszerű a tervezési nyomásig végrehajtani. Lásd a hőcserélő rajzát.