

Starpliku plākšņu siltummaiņi

Rūpnieciskais klāsts — T35, TS35, TL35, T45, T50, TS50, WideGap 350



Lit. Code

200000421-4-LV

Lietotāja rokasgrāmata

Publicējis

"Alfa Laval Lund" AB

Box 74

Visit: Rudeboksvägen 1

226 55 Lund, Zviedrija

+46 46 36 65 00

+46 46 30 50 90

info@alfalaval.com

The original instructions are in English

© Alfa Laval Corporate AB 2021-04

This document and its contents are subject to copyrights and other intellectual property rights owned by Alfa Laval Corporate AB. No part of this document may be copied, re-produced or transmitted in any form or by any means, or for any purpose, without Alfa Laval Corporate AB's prior express written permission. Information and services provided in this document are made as a benefit and service to the user, and no representations or warranties are made about the accuracy or suitability of this information and these services for any purpose. All rights are reserved.



English

Download local language versions of this instruction manual from www.alfalaval.com/gphe-manuals or use the QR code

български

Изтеглете версиите на това ръководство за употреба на местния език от www.alfalaval.com/gphe-manuals или използвайте QR кода.

Český

Stáhněte si místní jazykovou verzi tohoto návodu k obsluze z www.alfalaval.com/gphe-manuals nebo použijte QR kód.

Dansk

Hent lokale sprogversioner af denne brugervejledning på www.alfalaval.com/gphe-manuals eller brug QR-koden.

Deutsch

Sie können die landessprachlichen Versionen dieses Handbuch von der Website www.alfalaval.com/gphe-manuals oder über den QR-Code herunterladen.

ελληνικά

Πραγματοποιήστε λήψη εκδόσεων του παρόντος εγχειριδίου οδηγιών σε τοπική γλώσσα από το www.alfalaval.com/gphe-manuals ή χρησιμοποιήστε τον κωδικό QR.

Español

Descárguese la versión de este Manual de instrucciones en su idioma local desde www.alfalaval.com/gphe-manuals o utilice el código QR.

Eesti

Selle kasutusjuhendi kohaliku keele versiooni saate alla laadida lingilt www.alfalaval.com/gphe-manuals või kasutate QR-koodi.

Suomalainen

Laitaa tämän käyttöohjeen suomenkielinen versio osoitteesta www.alfalaval.com/gphe-manuals tai QR-koodilla.

Français

Téléchargez des versions de ce manuel d'instructions en différentes langues sur www.alfalaval.com/gphe-manuals ou utilisez le code QR.

Hrvatski

Preuzmite lokalne verzije jezika ovog korisničkog priručnika na poveznici www.alfalaval.com/gphe-manuals ili upotrijebite QR kod.

Magyar

Az Ön nyelvére lefordított használati útmutatót letöltheti a www.alfalaval.com/gphe-manuals weboldalról, vagy használja a QR-kódot.

Italiano

Scarica la versione in lingua locale del manuale di istruzioni da www.alfalaval.com/gphe-manuals oppure utilizza il codice QR.

日本の

www.alfalaval.com/gphe-manuals からご自分の言語の取扱説明書をダウンロードするか、QRコードをお使いください。

한국의

www.alfalaval.com/gphe-manuals 에서 이 사용 설명서의 해당 언어 버전을 다운로드하거나 QR 코드를 사용하십시오.

Lietuvos

Lejupielādējiet šīs rokasgrāmatas lokālo valodu versijas no vietnes www.alfalaval.com/gphe-manuals vai izmantojiet QR kodu.

Latvijas

Atsisiūskite šios instrukcijas versijas vietos kalba iš www.alfalaval.com/gphe-manuals arba pasinaudokite QR kodu.

Nederlands

Download de lokale taalversies van de instructiehandleiding vanaf www.alfalaval.com/gphe-manuals of gebruik de QR-code.

Norsk

Last ned denne instruksjonshåndboken på lokalt språk fra www.alfalaval.com/gphe-manuals eller bruk QR-koden.

Polski

Pobierz lokalne wersje językowe tej instrukcji obsługi z www.alfalaval.com/gphe-manuals lub użyj kodu QR.

Português

Descarregue as versões locais na sua língua deste manual de instruções a partir de www.alfalaval.com/gphe-manuals ou use o código QR.

Português do Brasil

Faça download das versões deste manual de instruções no idioma local em www.alfalaval.com/gphe-manuals ou use o código QR.

Românesc

Versiunile în limba locală ale acestui manual de instrucțiuni pot fi descărcate de pe www.alfalaval.com/gphe-manuals sau puteți utiliza codul QR.

Русский

Руководство пользователя на другом языке вы можете загрузить по ссылке www.alfalaval.com/gphe-manuals или отсканировав QR-код.

Slovenski

Prenesite različice uporabniškega priročnika v svojem jeziku s spletne strani www.alfalaval.com/gphe-manuals ali uporabite kodo QR.

Slovenský

Miestne jazykové verzie tohto návodu na používanie si stiahnite z www.alfalaval.com/gphe-manuals alebo použite QR kód.

Svenska

Ladda ned lokala språkversioner av denna bruksanvisning från www.alfalaval.com/gphe-manuals eller använd QR-koden.

中国

从 www.alfalaval.com/gphe-manuals 或使用 QR 码
此使用说明书的本地语言版本。

Saturs

1	Ievads	7
1.1	Paredzētā izmantošana.....	7
1.2	Pamatoti paredzama nepareiza lietošana.....	7
1.3	Priekšzināšanas.....	7
1.4	Nodrošinātā tehniskā informācija.....	8
1.5	Garantijas nosacījumi.....	8
1.6	Padoms.....	8
1.7	Vides aizsardzība.....	9
2	Drošība	11
2.1	Drošības apsvērumi.....	11
2.2	Piesardzības terminu definīcijas.....	11
2.3	Individuālie aizsardzības līdzekļi.....	12
2.4	Darbs augstumā.....	13
3	Apraksts	15
3.1	Komponenti.....	15
3.2	Datu plāksnīte.....	17
3.3	A izmērs.....	19
3.4	Funkcija.....	20
3.5	Vairākceļu sekcijas.....	21
3.6	Plāksnes puses identifikācija.....	21
4	Uzstādīšana	23
4.1	Pirms uzstādīšanas, pacelšanas un transportēšanas.....	23
4.2	Prasības.....	25
4.3	Siltummaiņa nostiprināšana pirms celšanas.....	27
4.4	Rīcība ar kasti.....	28
4.4.1	Kaste — pārbaude.....	29
4.4.2	Pacelšana un transportēšana.....	29
4.5	Kastes izsaiņošana.....	31
4.5.1	Ražotās malas — atvēršana.....	32
4.5.2	Atvāžamā kaste — atvēršana.....	33
4.5.3	Pielāgotās malas — atvēršana.....	34
4.5.4	Pārbaude pēc kastes noņemšanas.....	35
4.6	Aprīkojuma celšana.....	36
4.7	Celšana.....	42
4.8	Pārbaude pirms uzstādīšanas.....	44
5	Ekspluatācija	45
5.1	Iedarbināšana.....	45

5.2	Iekārta darbībā.....	47
5.3	Izslēgšana.....	47
6	Tehniskā apkope.....	49
6.1	Tīrīšana, iekārtu neatverot.....	50
6.2	Atvēršana.....	52
6.2.1	Skrūvju konfigurācija.....	52
6.2.2	Atvēršanas procedūra.....	52
6.3	Manuāla atvērtas iekārtas tīrīšana.....	57
6.3.1	Nogulsnes, ko var notīrīt ar ūdeni un birsti.....	57
6.3.2	Plākšņu noņemšana, celšana un ievietošana laukā.....	58
6.3.3	Nogulsnes, ko nevar notīrīt ar ūdeni un birsti.....	58
6.4	Aizvēršana.....	60
6.5	Spiediena pārbaude pēc apkopes.....	63
6.6	Starpliku uzlikšana.....	64
6.6.1	Piespraušana/ClipGrip.....	64
6.6.2	Base-ad starplikas.....	65
6.6.3	Salīmētas starplikas.....	65
7	Plākšņu siltummaiņa glabāšana.....	67
7.1	Glabāšana kastē.....	67
7.2	Izņemšana no ekspluatācijas.....	68

1 Ievads

Šajā lietošanas pamācībā ir sniegta informācija par starpliku plāksņu siltummaiņu uzstādīšanu, ekspluatāciju un apkopi.

Rokasgrāmatā aprakstītie modeļi:

- T50
- TS50
- T45
- T35
- TS35
- TL35
- WideGap 350

1.1 Paredzētā izmantošana

Šo aprīkojumu ir paredzēts izmantot siltumpārnesei saskaņā ar izvēlēto konfigurāciju.

Jebkura cita lietošana ir aizliegta. Alfa Laval neuzņemas atbildību par traumām vai kaitējumiem, ja aprīkojums tiek izmantots jebkurā citā nolūkā, izņemot paredzēto, kas aprakstīta iepriekš.

1.2 Pamatoti paredzama nepareiza lietošana

- Kasti vai aprīkojumu neceliet un netransportējat citā veidā, izņemot instrukciju rokasgrāmatā norādīto.
- Cauruli savienojiet ar plāksņu siltummaiņu paredzētajā veidā. Ja caurule tiek pievienota nepareizi, var sabojāt paplāksni un oderējumu.
- Daļēji metinātiem blokiem nepareizas caurules savienošana ar nepareizu pieslēgvietu var izraisīt drošības problēmas, tāpēc divreiz pārbaudiet, vai darba šķidrums ir pievienots attiecīgajai pieslēgvietai atbilstoši plāksņu siltummaiņa rasējumiem.
- Ja vienlaicīgi tiek iekārtas vai pārvietotas pārāk daudzas plāksnes, var sabojāt pakaramos. Ieteicams vienlaicīgi rīkoties ar vienu vai dažām plāksnēm.
- Iestatot **A** izmēru, skrūves vienmēr pievelciet krusteniski, vienmērīgi un katru reizi nedaudz, lai nepieļautu diagonālo novirzi un līkumošanu. Informāciju par **A** izmēru skatiet sadaļā **A izmērs** (nodaļa **Apraksts**).
- Pēc apturēšanas nedaudz palieliniet plūsmu, lai izvairītos no plāksņu deformēšanas.
- Sākumā nedaudz paaugstiniet temperatūru, lai izvairītos no plaisām starplikās vai neizveidotu plūsmu.

1.3 Priekšzināšanas

Plāksņu siltummaiņa ekspluatāciju drīkst veikt personas, kuras ir izlasījušas šajā rokasgrāmatā sniegtās instrukcijas un pārzina ekspluatācijas procesu. Tas ietver zināšanas par piesardzības pasākumiem attiecībā uz plāksņu siltummaiņi izmantojamo šķidruma veidu, spiedieniem un temperatūrām, kā

arī konkrētiem drošības pasākumiem, kas jāievēro ekspluatācijas procesa gaitā.

Plāksņu siltummaiņa apkope un uzstādīšana jāveic personām, kurām ir zināšanas un pilnvaras saskaņā ar vietējām prasībām. Šajā procesā var būt ietverta cauruļu uzstādīšana, metināšana un citas apkopes darbības.

Par tādu apkopes darbu veikšanu, kas nav aprakstīti šajā rokasgrāmatā, pēc padoma vērsieties pie Alfa Laval pārstāvja.

1.4 Nodrošinātā tehniskā informācija

Lai rokasgrāmata būtu uzskatāma par pilnīgu, tās lietotājiem jābūt pieejamai šai piegādātajai dokumentācijai:

- **Atbilstības deklarācija**
- **Rezerves daļu saraksts**
Saraksts ar materiāliem, kas izmantoti aprīkojuma izstrādē.
- **Virsmas sastāvdaļu saraksts**
Kanāla plāksnes uzstādījuma apraksts.
- **Tehniskā specifikācija**
Savienojuma informācija, mērījumi un sadaļu informācija.
- **Plāksņu siltummaiņa (PHE) rasējums**
Piegādātā plāksņu siltummaiņu rasējums.

Piegādātā plāksņu siltummaiņa svaru un izmērus skatiet nodrošinātajā plāksņu siltummaiņa rasējumā.

Uzskaitītie dokumenti ir unikāli piegādātajam produktam (aprīkojuma sērijas numurs). Ja vien tas ir piemēroti, instrukcijām ir jāpievieno tehniskie dokumenti, rasējumi un shēmas, kas ir nepieciešamas šo instrukciju pilnai izpratnei.

Šajā rokasgrāmatā minētais plāksņu siltummaiņa rasējums ir piegādes komplektā iekļautie rasējumi.

1.5 Garantijas nosacījumi

Garantijas nosacījumi parasti tiek iekļauti parakstītajā pirkuma līgumā pirms plāksņu siltummaiņa piegādes. Garantijas nosacījumi var būt iekļauti arī pirkuma piedāvājuma dokumentācijā vai ar atsauci uz dokumentu, kurā noteikti spēkā esošie nosacījumi. Ja noteiktajā garantijas periodā rodas defekti, vienmēr konsultējieties ar vietējo Alfa Laval pārstāvi.

Paziņojiet Alfa Laval vietējam pārstāvim datumu, kurā tika sākta plāksņu siltummaiņa ekspluatācija.

1.6 Padoms

Vienmēr konsultējieties ar vietējo Alfa Laval pārstāvi par:

- jaunas plāksņu pakas izmēriem, ja plānojat mainīt plāksņu skaitu;
- starpliku materiāla izvēli, ja neatgriezeniski tiek mainīta darba temperatūra un spiediens vai plāksņu siltummainī tiek izmantots cits darba šķidrums.

1.7 Vides aizsardzība

Alfa Laval cenšas veikt savas darbības pēc iespējas ekoloģiskāk un efektīvāk savu produktu izstrādē, projektēšanā, ražošanā, apkalpošanā un pārdošanā, ievērojot vides aizsardzības saistošos aspektus.

Atkritumu apsaimniekošana

Visus materiālus un komponentus atšķirojiet, nododiet pārstrādei vai likvidējiet drošā veidā ar atbildību par apkārtējo vidi vai atbilstoši valsts tiesību aktiem vai vietējiem noteikumiem. Ja rodas šaubas par materiālu, no kura ir izgatavots kāds komponents, sazinieties ar Alfa Laval vietējo pārdošanas uzņēmumu. Izmantojiet sertificēta (ISO 14001 vai tamlīdzīgi) lūžņu vai atkritumu apsaimniekošanas uzņēmuma pakalpojumus.

Izpakošana

Iepakojuma materiāls sastāv no koka, plastmasas, kartona kastēm un dažos gadījumos arī no metāla siksnām.

- Koka un kartona kastes var tikt atkārtoti izmantotas, pārstrādātas vai arī izmantotas enerģijas atjaunošanai.
- Plastmasa ir jāpārstrādā vai arī jāsadedzina licencētā atkritumu sadedzināšanas iekārtā.
- Metāla siksnas ir jānosūta materiālu pārstrādei.

Tehniskā apkope

- Visas metāla siksnas ir jānosūta materiālu pārstrādei.
- Darbības ar eļļu un visām nolietotajām nemetāla detaļām ir jāveic atbilstoši vietējiem noteikumiem.

Nodošana lūžņos

Pēc lietošanas beigām ierīce jāpārstrādā saskaņā ar attiecīgajiem vietējiem noteikumiem. Izņemot pašu ierīci, pārējās darba šķidruma bīstamās atliekas ir jāapzina un ar tām pienācīgi jārīkojas. Ja šaubāties vai ja nav zināmi vietējie noteikumi, sazinieties ar vietējo Alfa Laval tirdzniecības uzņēmumu.

2 Drošība

2.1 Drošības apsvērumi

Plākšņu siltummainis ir jāizmanto un jākopj, ievērojot Alfa Laval instrukcijas, kas sniegtas šajā rokasgrāmatā. Nepareiza rīcība ar plākšņu siltummaini var izraisīt nopietnas sekas — kaitējumu cilvēkiem un/vai īpašumam. Alfa Laval neuzņemsies atbildību par jebkādiem bojājumiem vai kaitējumu, kas radies šajā rokasgrāmatā iekļauto norādījumu neievērošanas dēļ.

Plākšņu siltummainis jāizmanto saskaņā ar noteiktajām prasībām attiecībā uz konkrētā plākšņu siltummaiņa materiālu, šķidrumu veidiem, temperatūrām un spiedienu

2.2 Piesardzības terminu definīcijas



BRĪDINĀJUMS Bīstamības veids

BRĪDINĀJUMS norāda potenciāli bīstamu situāciju, kas, ja netiek novērsta, var izraisīt nāvi vai smagu ievainojumu.



UZMANĪBU! Bīstamības veids

UZMANĪBU norāda potenciāli bīstamu situāciju, kas, ja netiek novērsta, var izraisīt nelielu vai vidēji smagu ievainojumu.



PIEZĪME

PIEZĪME parāda potenciāli bīstamu situāciju, kas, ja netiek novērsta, var izraisīt īpašuma bojājumu.



Drošība

2.3 Individuālie aizsardzības līdzekļi

Aizsargapavi

Apavi ar pastiprinātu purngalu, lai samazinātu pēdu traumas, ko izraisa krītoši priekšmeti.



Aizsargķivere

Jebkura ķivere, kas ir paredzēta galvas aizsardzībai pret negadījumu izraisītām traumām.



Aizsargbrilles

Cieši piegulošas brilles, ko nēsā acu aizsardzībai pret apdraudējumiem.



Aizsargcimdi

Cimdi, kas aizsargā plaukstu pret apdraudējumiem.



Drošība

2.4 Darbs augstumā

Ja uzstādot jāveic darbs vismaz divu metru augstumā, jāapsver drošības pasākumi.



BRĪDINĀJUMS Kritiena risks.

Veicot jebkādu darbu augstumā, vienmēr pārliecinieties, vai ir pieejami un tiek izmantoti droši piekļuves līdzekļi. Ievērojiet vietējos noteikumus un norādes, kas attiecas uz darbu augstumā. Izmantojiet sastatnes vai mobilu darba platformu un drošības stiprinājumus. Izveidojiet drošības perimetru ap darba zonu un nodrošiniet instrumentus vai citus priekšmetus pret nokrišanu.



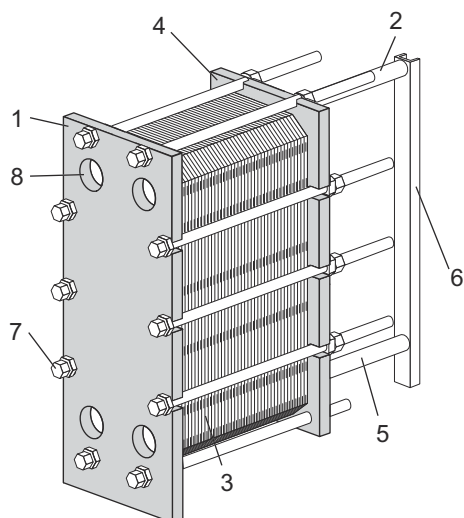
Drošība



Drošība

3 Apraksts

3.1 Komponenti



Galvenie komponenti

1. Rāmja plāksne

Nekustīga plāksne ar dažādu skaitu atveru, kas ir paredzētas cauruļu sistēmas pievienošanai. Nesošais un virzošais stienis ir piestiprināts pie rāmja plāksnes.

2. Nesošais stienis

Notur plākšņu paku un spiediena plāksni

3. Plākšņu komplekts

Siltums tiek pārvadīts no viena darba šķidruma uz citu caur plāksnēm. Plākšņu paka sastāv no kanāla plāksnēm, gala plāksnēm, starplikām un dažos gadījumos — pārejas plāksnēm.

4. Spiediena plāksne

Kustīga plāksne, kurā var būt dažāds skaits atveru, kas ir paredzētas cauruļu sistēmas pievienošanai.

5. Virzošais stienis

Izlīdzina kanāla plāksnes, savienojuma plāksnes un spiediena plāksni vienā līnijā pie apakšējās malas

6. Atbalsta kolonna

Balsta nesošo un virzošo stieni.

7. Savilcējskrūves

Saspiež plākšņu paku starp rāmja plāksni un spiediena plāksni. Bultskrūves ar gultņu korpusiem tiek identificētas kā savilcējskrūves. Pārējās skrūves izmanto kā fiksācijas skrūves.

8. Atveres

Atveres rāmja plāksnē ļauj darba šķidrumam ieplūst plākšņu siltummainī vai izplūst no tā.

Savienojumi

- **Tapskrūves**

Vītņotās tapskrūves ap atverēm nostiprina atloka savienojumus pie ierīces.

Vairākas sekcijas

- **Atdalītājplāksnes**

Vienlaidu oglekļa tērauda plāksnes, ko izmanto vairākpāreju konfigurācijās. Ja nepieciešams, nostiprina pagriešanas plāksni.

Papildkomponenti

- **Kāja**

Nodrošina stabilitāti un tiek izmantota plākšņu siltummaiņa piestiprināšanai pie pamatnes ar skrūvēm.

- **Aizsargloksnes**

Pārklāj plākšņu paku un aizsargā to pret karstu vai agresīvu šķidrumu noplūdi un karsto plākšņu paku.

- **Skrūvju aizsardzība**

Plastmasas caurules, kas aizsargā savilcējskrūvju vītnes.

- **Izolācija**

Ja lietošanas laikā plākšņu siltummaiņa virsma ir karsta vai auksta, var izmantot izolāciju.

- **Pacelšanas ierīce**

Atsevišķa ierīce, kas ir piestiprināta uz plākšņu siltummaiņa un ko izmanto tā pacelšanai.

- **Zemēšanas izcilnis**

Zemēšanas savienojumu izmanto, lai samazinātu statiskās elektrības veidošanās risku aprīkojumā.

- **Sprauslu vāciņš**

Aizsardzība, lai novērstu daļiņu iekļūšanu plākšņu siltummaiņā transportēšanas laikā.

- **Notektrauks**

Atkarībā no šķidruma veida plākšņu siltummaiņā un uzstādīšanas veida var būt nepieciešams notektrauks (drenāžas trauks), lai novērstu traumas un aprīkojuma bojājumus.

- **Celšanas vai transportēšanas nodrošināšana**

Bloķēšanas ierīce, kas nostiprināta starp rāmi un spiediena plāksni. Attiecas uz modeļiem T50 un TS50.

3.2 Datu plāksnīte

Datu plāksnītē ir norādīts iekārtas tips, ražošanas sērijas numurs un izgatavošanas gads. Sniegta arī informācija par spiedvertni saskaņā ar piemērojamo spiedvertnes kodu. Visbiežāk datu plāksnīte ir piestiprināta pie rāmja plāksnes vai pie spiediena plāksnes. Datu plāksnīte var būt tērauda plāksnīte vai uzlīme.

BRĪDINĀJUMS Aprīkojuma bojājumu risks

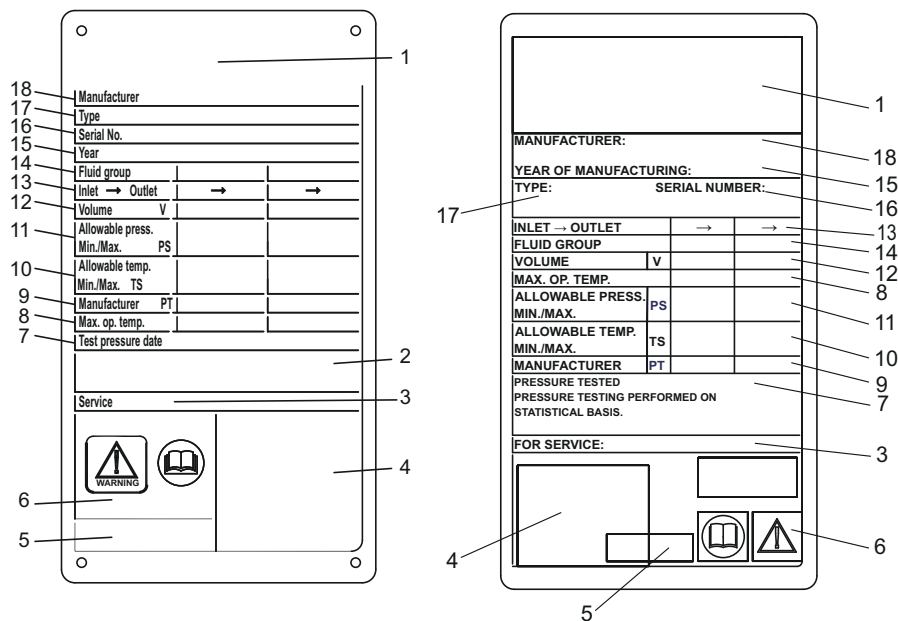
Datu plāksnītē ir norādīts katras iekārtas projektētais spiediens un temperatūra. Šos lielumus nedrīkst pārsniegt.

UZMANĪBU! Aprīkojuma bojājumu risks

Plākšņu siltummaiņa tīrīšanai neizmantojiet agresīvas ķīmikālijas, ja datu plāksnīte ir uzlīme.

Datu plāksnītē norādītais projektētais spiediens (11) un projektētā temperatūra (10) ir vērtības, kas apstiprinātas plākšņu siltummainim saskaņā ar attiecīgo spiedvertnes kodu. Projektētā temperatūra (10) var pārsniegt maksimālo darbības temperatūru (8), kurai plāksnes ir atlasītas. Ja siltummaiņa rasējumā norādītās darba temperatūras tiek mainītas, konsultējieties ar piegādātāju.

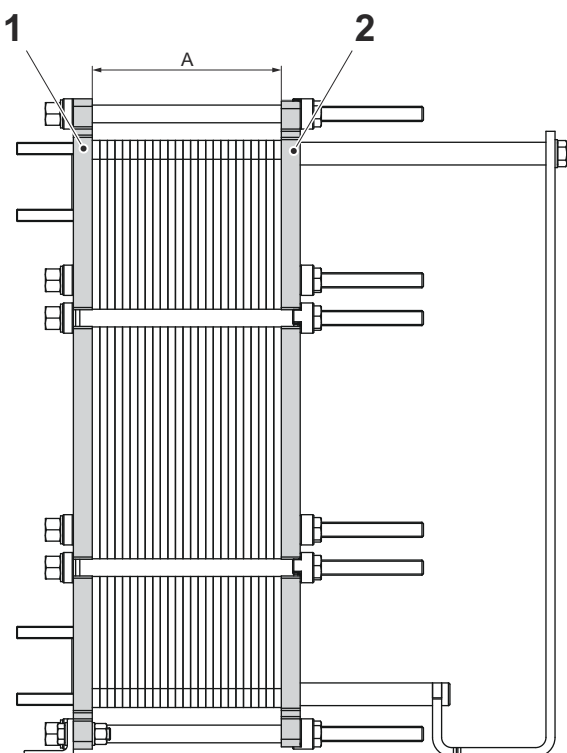
1. Vieta logotipam
2. Brīva vieta
3. Tīmekļa vietne pakalpojumiem
4. Iespējamo savienojuma vietu/3A birkas 3A vienību vietas zīmējums
5. Vieta sertifikācijas atzīmei
6. Uzmanību! Izlasiet rokasgrāmatu!
7. Spiediena pārbaudes datums
8. Maksimālā darba temperatūra
9. Ražotāja pārbaudes spiediens (PT)
10. Pieļaujamās temperatūras min./maks. (TS)
11. Pieļaujamie spiedieni min./maks. (PS)
12. Izšķirošais tilpums vai katra šķidruma tilpums (V)
13. Katra šķidruma savienojuma atrašanās vietas
14. Noteiktas šķidrumu grupas
15. Izgatavošanas gads
16. Sērijas numurs
17. Tips
18. Ražotāja nosaukums



1. attēls: Pa kreisi — metāla datu plāksnītes piemērs, pa labi — uzlīmes datu plāksnītes piemērs

3.3 A izmērs

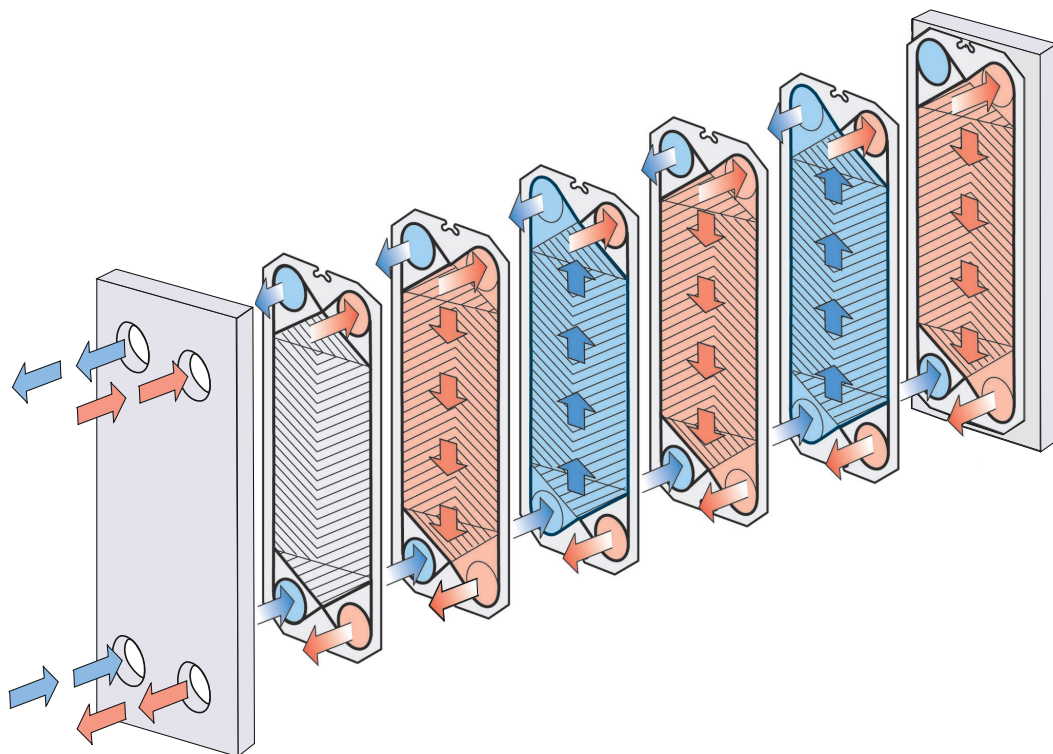
A izmērs ir atstatums no rāmja plāksnes (1) līdz spiediena plāksnei (2).



3.4 Funkcija

Plākšņu siltummaini veido rievotu metāla plākšņu paka ar divu atsevišķu šķidrumu ieplūdes un izplūdes atverēm. Siltuma pārvade starp diviem šķidrumiem notiek caur plāksnēm.

Plākšņu paka ir sastiprināta ar savilcējskrūvēm starp rāmja plāksni un spiediena plāksni. Plāksnes ir aprīkotas ar starpliku, kas noblīvē kanālu un novada šķidrumu citos kanālos. Rievotās plāksnes veicina šķidruma turbulenci un atbalsta plāksnes pret diferenciālo spiedienu.

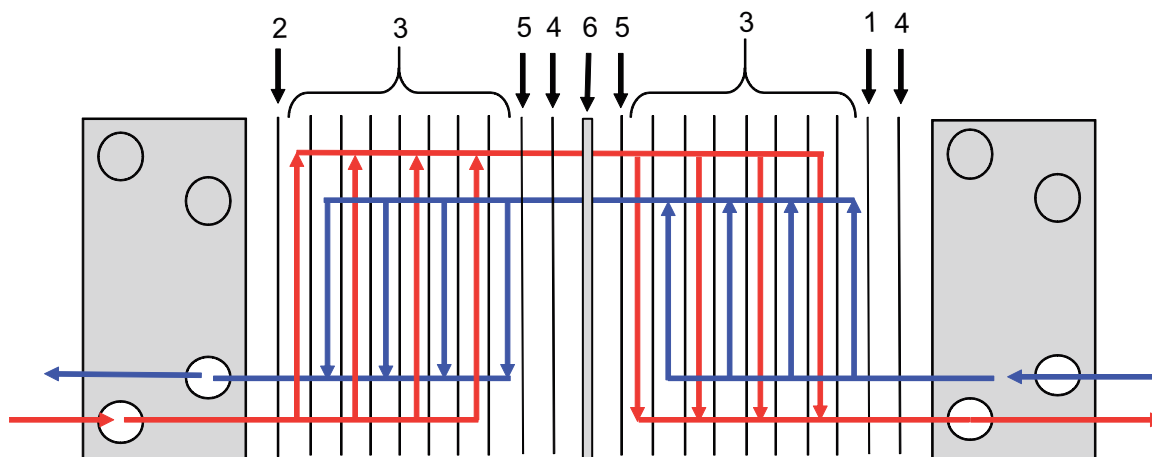


2. attēls: Viena ceļa sekciju konstrukcijas piemērs.

3.5 Vairākceļu sekcijas

Vairākceļu sekcijas var izveidot, izmantojot grozāmplāksnes ar 1, 2 vai 3 atverēm bez caurumiem. Galvenais uzdevums ir mainīt viena vai vairāku šķidrumu plūsmas virzienu.

Vairākceļu sekcijas izmanto, piemēram, procesos, kam nepieciešami ilgāki sildīšanas periodi, ja darba šķidrums jākarsē lēnām.



3. attēls: Vairākceļu sekciju konstrukcijas piemērs.

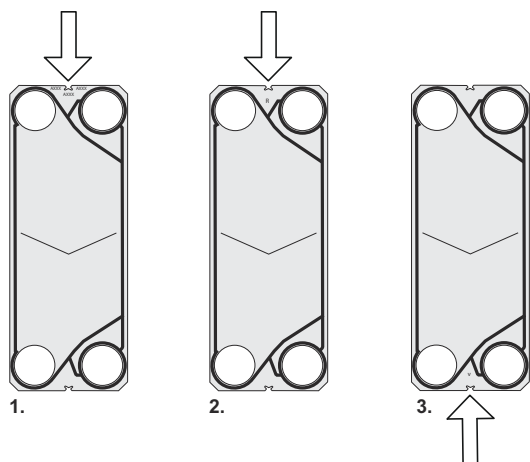
1. Gala plāksne II
2. Kanāla plāksnes
3. Pārejas plāksne
4. Grozāmplāksne
5. Atdalītājpāksne

3.6 Plāksnes puses identifikācija

Plāksņu A puse (simetrisks izkārtojums) ir apzīmēta ar A burta spiediņu un modeļa nosaukumu plāksnes augšdaļā (skatiet 1. attēlu zemāk).

Asimetriska izkārtojuma plāksnēm starplikas iespējams izvietot divās pusēs. Izkārtojums platākajā pusē ir apzīmēts kā A W (2. att.) un parasta platuma pusē — kā B N (3. att.).

WideGap izkārtojuma plāksnēm starplikas iespējams izvietot divās pusēs. Izkārtojums platākajā pusē (kore) ir apzīmēts kā A W (2. att.) un parasta platuma pusē (padziļinājums) — kā B N (3. att.).



4 Uzstādīšana

4.1 Pirms uzstādīšanas, pacelšanas un transportēšanas



UZMANĪBU!

Aprīkojuma bojājumu risks

Uzstādīšanas vai apkopes laikā jāveic piesardzības pasākumi, lai izvairītos no plākšņu siltummaiņa un tā komponentu sabojāšanas. Bojāti komponenti var negatīvi ietekmēt plākšņu siltummaiņa darbību vai apkalpojamību.



BRĪDINĀJUMS

Traumas risks.

Aprīkojums ir smags.

Nekad aprīkojumu neceliet un nepārvietojiet manuāli.

Pirms uzstādīšanas jāņem vērā

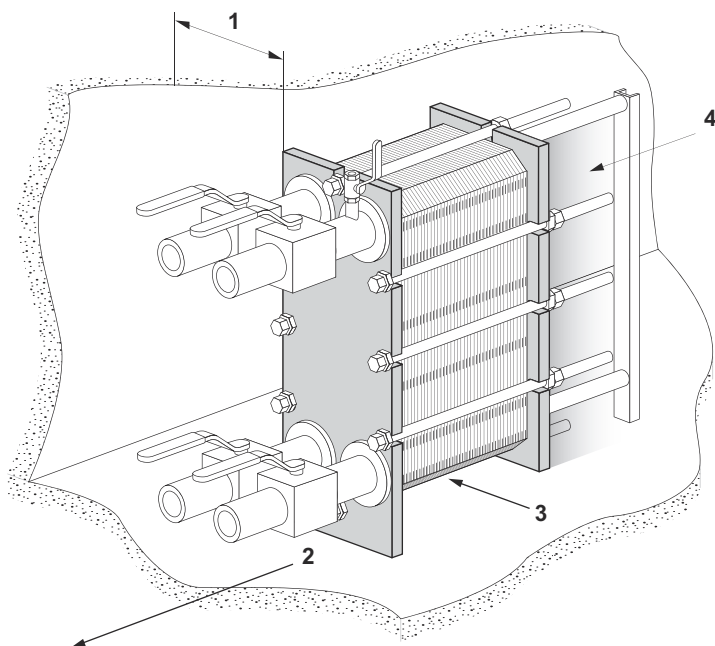
- Glabājiet plākšņu siltummaini iesaiņotu līdz uzstādīšanai.
- Pirms cauruļu savienošanas pārliedzieties, vai visi svešķermeņi ir izskaloti no cauruļu sistēmas, ko paredzēts pievienot plākšņu siltummainim.
- Pirms cauruļu savienošanas pārliedzieties, vai visas pēdas skrūves ir pievilktas un plākšņu siltummainis ir cieši nostiprināts pie pamatnes.
- Pirms iedarbināšanas pārliedzieties, vai visas savilcējskrūves ir cieši pievilktas un plākšņu pakai ir pareizie izmēri. Skatiet plākšņu siltummaiņa rasējumu.
- Savienojot cauruļu sistēmu, pārliedzieties, vai caurules nepakļauj slodzei vai spriedzei plākšņu siltummaini.
- Novērsiet vibrāciju, ja nepieciešams, uzstādiet vibrācijas novēršanas aprīkojumu.
- Plākšņu siltummaiņa savienojumiem uz sekotāja un savienotāja režģiem ir maza noturība pret cauruļvadu vai sprauslu izraisītajām slodzēm. Šādas slodzes var rasties, piemēram, termiskās izplešanās rezultātā. Jānodrošina, lai šādi cauruļu spēki un momenti netiktu pārnesti uz plākšņu siltummaini.
- Lai nepieļautu hidraulisko triecienu, nelietojiet vārstus, kas ātri aizveras.
- Pārliedzieties, vai plākšņu siltummainī nav palicis gaiss.
- Drošības vārsti jāuzstāda atbilstoši spēkā esošajiem noteikumiem par spiedvertnēm.
- Ieteicams lietot aizsargloksnes, lai pārklātu plākšņu paku. Tās aizsargā pret karstu vai agresīvu šķidrumu noplūdi, kā arī atdala no karsto plākšņu pakas.
- Ja plākšņu siltummaiņa virsmas temperatūra būs karsta vai auksta, veiciet aizsargdarbības, piemēram, izolējiet plākšņu siltummaini, lai novērstu personāla traumas. Nodrošiniet, lai attiecīgās darbības tiktu veiktas atbilstoši vietējiem noteikumiem.
- Katra modeļa projektētais spiediens un temperatūra ir norādīta datu plāksnītē. Šīs vērtības nedrīkst pārsniegt.

- Ievērojiet šajā attēlojumā norādīto hierarhiju.
- Pārbaudiet grīdas seguma stāvokli.
- Vienmēr veiciet riska novērtējumu.
- Izmantojiet uzdevumam paredzētos rāmjus un aprīkojumu.
- Pirms aprīkojuma izsaiņošanas un pārvietošanas vienmēr pārbaudiet smaguma centru. Uzturiet smaguma centru pēc iespējas zemāk.
- Vienmēr pārvietojiet lēnām un vienmērīgi.

Riska novērtējums

Katrā apstrādes situācijā pirms aprīkojuma (kastē vai bez tās) pacelšanas un transportēšanas vienmēr veiciet rūpīgu riska novērtējumu.

4.2 Prasības



Vieta

Faktiskos mērījumus skatiet nodrošinātajā plāksņu siltummaiņa rasējumā.

1. Plāksņu iecelšanai un izcelšanai ir nepieciešama brīva vieta.
2. Pievilkšanas skrūvju izņemšanai ir nepieciešama brīva vieta. Izmērs ir atkarīgs no pievilkšanas skrūvju garuma.
3. Zem apakšējās pievilkšanas/bloķēšanas bultskrūves ir nepieciešama brīva vieta apkopei.
4. Var būt nepieciešami virzošā stieņa atbalsti.
5. Aizēnotajā zonā neizmantojiet piestiprinātas caurules vai citas piestiprinātas daļas, piemēram, kājas vai stiprinātājus.

Stiprinājuma pamats

Uzstādiet horizontālu pamatni, kas var noturēt aprīkojuma svaru.

Līkums

Lai atvieglotu plāksņu siltummaiņa atvienošanu, pie savienojuma spiediena plāksnē jāpiestiprina līkums virzienā uz augšu vai sāniem, otru atloku novietojot tieši ārpus plāksņu siltummaiņa kontūra.

Slēgvārsts

Lai varētu atvērt plāksņu siltummaiņi, visos savienojumos jābūt uzstādītiem slēgvārstiem.

Savienojums

Lai ierīcei pievienotu cauruļu sistēmu, var izmantot dažādus savienojumu veidus. Atloku savienojumi ir jāpiestiprina ar tapskrūvēm.

Novērsiet pārmērīgu slodzi no cauruļu sistēmas.

Savienojumi spiediena plāksnē

Ir svarīgi, lai plākšņu paka tiktu pievilktā līdz pareizam **A** izmēram (skatiet plākšņu siltummaiņa rasējumu) pirms cauruļu sistēmas pievienošanas.

Ja nepieciešams, pielāgojiet **A** izmēru.

Notektrauks (papildaprīkojums)

Atkarībā no šķidruma veida plākšņu siltummaiņi un uzstādīšanas veida var būt nepieciešams notektrauks (drenāžas trauks), lai novērstu traumas un aprīkojuma bojājumus.



PIEZĪME

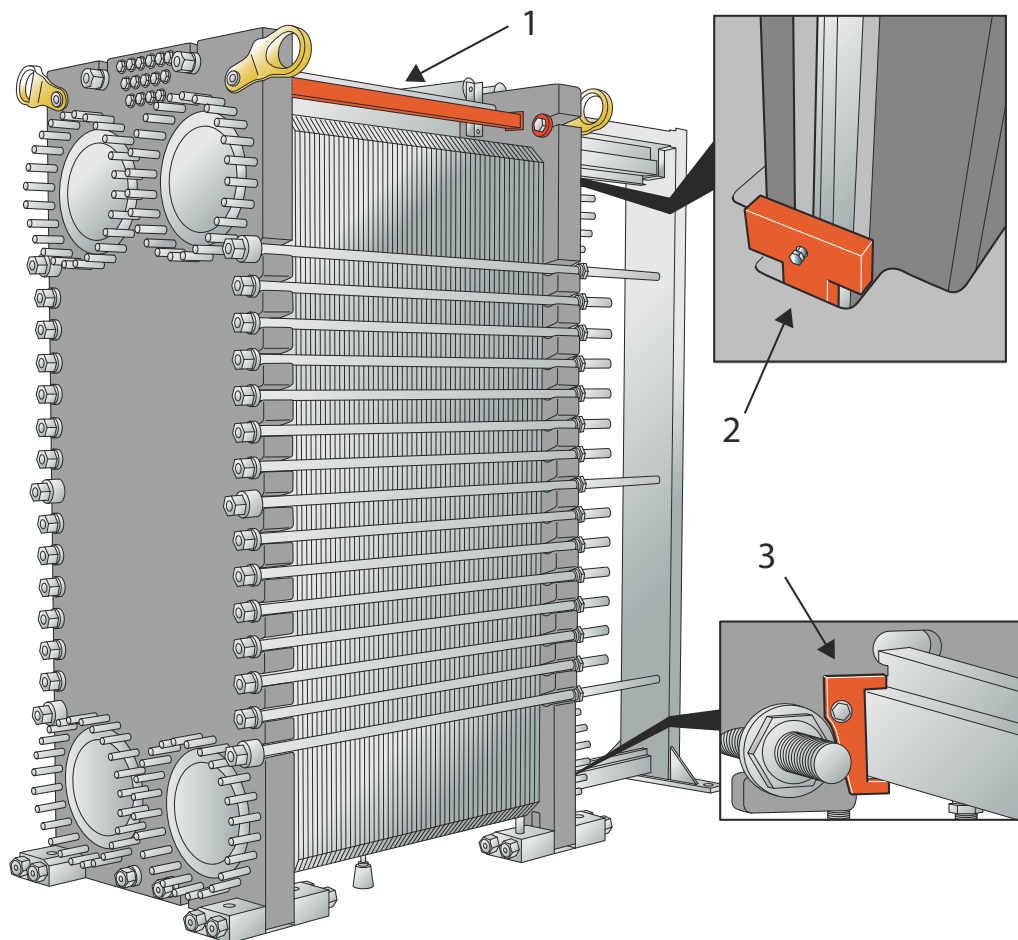
Nolieciet notektrauku vietā pirms plākšņu siltummaiņa pozicionēšanas.

Nepieciešamais personāls

Plākšņu siltummaiņa uzstādīšana un darbs ar to ir jāveic vismaz divatā.

4.3 Siltummaiņa nostiprināšana pirms celšanas

Nostipriniet siltummaiņi pirms celšanas vai transportēšanas. Turpmākās instrukcijas attiecas gan uz T50, gan arī uz TS50 modeli.



1. Cieši nostipriniet fiksējošo ierīci starp rāmja plāksni un spiediena plāksni.
2. Nostipriniet fiksējošo kronšteinu, lai spiediena plāksni piestiprinātu nesošajam stienim.
3. Nostipriniet fiksējošo kronšteinu, lai spiediena plāksni piestiprinātu virzošajam stienim.

4.4 Rīcība ar kasti

BRĪDINĀJUMS Traumas risks.





Aprīkojuma (kastē vai bez tās) celšana un transportēšana jāveic kvalificētām personām. Skatiet sadaļu [lepriekšējās zināšanas](#) nodaļā [Priekšvārds](#).

Plākšņu siltummainis tiek piegādāts uz paletes un var būt iesaiņots kastē vai ietīts elastīgā plēvē. Kastēm ir trīs pamatvarianti:

- ražotās malas — malas un augša ir izgatavota kā atsevišķi elementi;
- atvāžamā kaste — kaste ar eņģēm malās un brīvu augšdaļu;
- pielāgotās malas — malas un augša ir uzstādīta pa atsevišķiem dēļiem, iesaiņojot piegādei.

Smaguma centrs ir atzīmēts uz kastes vai tinuma.

Turklāt kaste ir marķēta ar citiem simboliem atbilstoši tabulai.

Simbols	Nozīme
	Smaguma centrs
	Nelieciet neko uz augšas
	Trausls
	Ar šo pusi uz augšu

4.4.1 Kaste — pārbaude

Pirms izkraušanas sākuma pārbaudiet kastu ārpusi un ziņojiet par bojājumiem, kas radušies transportēšanas laikā. Jebkuru bojājumu gadījumā sazinieties ar apdrošināšanas uzņēmumu.

4.4.2 Pacelšana un transportēšana

BRĪDINĀJUMS Traumas risks.

Aprīkojums ir smags un jūtīgs, ar to ir jārīkojas piesardzīgi.

Nepilnvarotam personālam nav atļauts atrasties noteiktajā riska zonā, kad notiek darbs ar aprīkojumu, kas atrodas kastē vai ārpus tās.

BRĪDINĀJUMS Aprīkojuma bojājumu risks

Nav paredzēts, ka kaste varētu izturēt pacelšanas cilpu spiedienu kastes augšpusē.

Kastēs ievietotā aprīkojuma pacelšanai un transportēšanai vienmēr izmantojiet autokrāvēju.

BRĪDINĀJUMS Traumas risks.

Nekad nestrādājiet zem iekārtas kravas.

BRĪDINĀJUMS Traumas risks.

Vienmēr izmantojiet autokrāvēju, kas ir apstiprināts kravai un atbilst vietējiem noteikumiem.

Uz kastu ārējām virsmām tiek uzstādīti marķējumi, simboli un brīdinājumu plāksnītes, kurās ir norādīti darba principi, kas jāievēro.

- Nekad neatstājiet iekārtu kravu bez uzraudzības.
- Ja aprīkojums (ar kasti vai bez tās) ir samontēts ar piegādāto paleti, tas jāpaceļ, izmantojot autokrāvēju.
- Rūpīgi izplānojiet celšanu un transportēšanu.
- Nosakiet aprīkojuma (kastē vai bez tās) pacelšanas un transportēšanas riska zonu.
- Pirms aprīkojuma (kastē vai bez tās) celšanas un transportēšanas vienmēr novērtējiet riska zonu un transportēšanas ceļus.
- Kastes nedrīkst pakļaut pēkšņiem triecieniem vai kustībai. Kastes nav paredzētas slodzes balstīšanai, tās nedrīkst likt citu uz citas, un uz tām nedrīkst novietot citus priekšmetus.
- Kastes ir jāglabā norādītajā taisnajā pozīcijā.
- Kastes paceliet atbilstoši instrukcijām. Paceliet tikai tiktāl, lai atbrīvotu grīdu.
- Kravu paceliet un transportējiet lēnām un saudzīgi.
- Kastē ievietotais aprīkojums ir jāceļ paletē, izmantojot autokrāvēju.

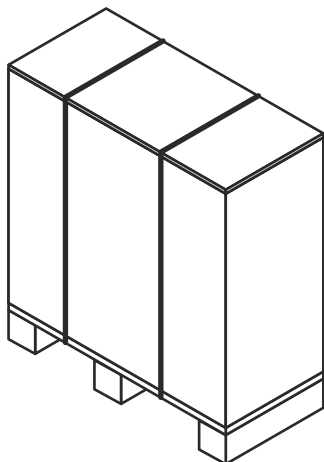
- Autokrāvēja dakšu garumam ir jābūt vienādam ar paletes dziļumu vai lielākam par to.
- Nodrošiniet, lai kaste saglabātu stabilitāti uz celšanas aprīkojuma.
- Pārvietojiet kasti līdz galamērķim.
- Uzmanīgi nolaidiet kasti līdz grīdai, atstājot ap to pietiekami vietas vieglai piekļuvei no visām pusēm.
- Pārlicinieties, vai kaste ir stingri atbalstīta. Ja nepieciešams, novietojiet zem tās blokus vai plāksnes.
- Strādājot zem iekārtas kravas, piemēram, montējot statīvus, krava jānodrošina pret kritieniem, izmantojot koka sijas vai ko tamlīdzīgu.
- Smaguma centram vienmēr jāatrodas starp autokrāvēja dakšām.

Kastēm vai aprīkojumam var uzlikt marķējums, kas norāda, vai kravas nav apgāztas vai pakļautas pārmērīgai mitruma ietekmei.

4.5 Kastes izsaiņošana

Ievērojiet attiecīgā kastes veida procedūru:

- Ražotās malas — skatiet procedūru [Ražotās malas — atvēršana](#)
- Atvāžamā kaste — skatiet procedūru [Atvāžamā kaste — atvēršana](#)
- Pielāgotās malas — skatiet procedūru [Pielāgotās malas — atvēršana](#)



Izsaiņošanas zona

Izsaiņošanas zonas minimālajai platībai ir jābūt divreiz lielākais par lielākās kastes izmēriem.

Ja kaste ir noņemta, bet aprīkojums joprojām ir samontēts ar paleti, noņemiet visas vaļīgās daļas vai mazākās daļas, kas samontētas ar paleti.

Aprīkojumu var samontēt pie paletes ar plastmasas lentām vai skrūvēm. Plastmasas lentes tiek nogrieztas. Skrūves tiek izņemtas.

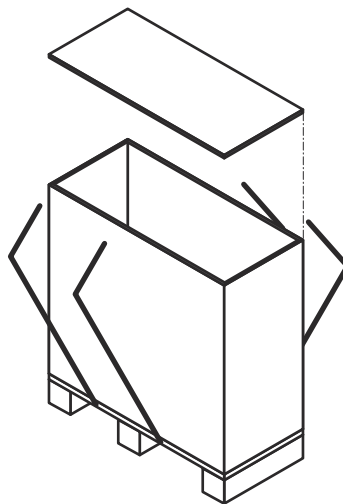
4.5.1 Ražotās malas — atvēršana

**BRĪDINĀJUMS** Traumas risks.

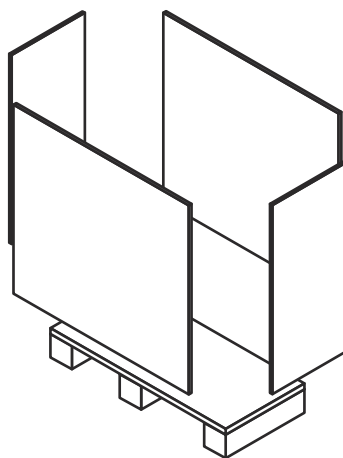
Aprīkojums vai brīvi stāvoši priekšmeti var nokrist. Plastmasas siksas griežot var nolūzt. Kastei un aprīkojumam var būt asas malas, skabargas un naglas.

Rīkojoties ar aprīkojumu izsaiņošanas un uzstādīšanas laikā, izmantojiet individuālos aizsardzības līdzekļus. Ar aprīkojumu rīkojieties piesardzīgi. Skatiet sadaļu [Individuālie aizsardzības līdzekļi](#) nodaļā [Drošība](#).

- 1 Nogrieziet plastmasas lentas un noņemiet kastes augšdaļu.



- 2 Izjauciet malas, izņemot skrūves vai naglas.



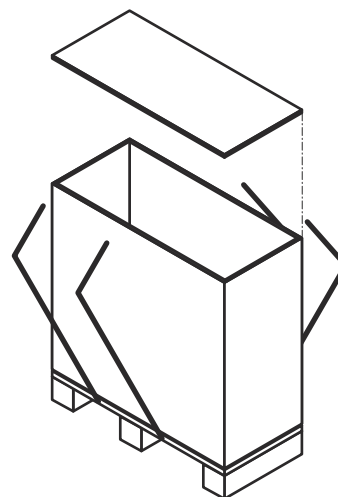
4.5.2 Atvāžamā kaste — atvēršana

BRĪDINĀJUMS Traumas risks.

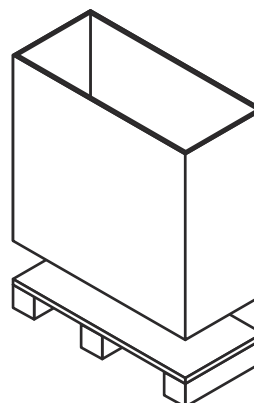
Aprīkojums vai brīvi stāvoši priekšmeti var nokrist. Plastmasas siksas griežot var nolūzt. Kastei un aprīkojumam var būt asas malas, skabargas un naglas.

Rīkojoties ar aprīkojumu izsaiņošanas un uzstādīšanas laikā, izmantojiet individuālos aizsardzības līdzekļus. Ar aprīkojumu rīkojieties piesardzīgi. Skatiet sadaļu [Individuālie aizsardzības līdzekļi](#) nodaļā [Drošība](#).

- 1 Nogrieziet plastmasas lentas un noņemiet kastes augšdaļu.



- 2 Paceliet atvāžamo kasti uz augšu un noņemiet no paletes.



4.5.3 Pielāgotās malas — atvēršana

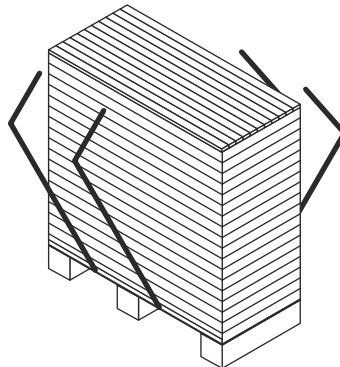
BRĪDINĀJUMS Traumas risks.

Aprīkojums vai brīvi stāvoši priekšmeti var nokrist. Plastmasas siksas griežot var nolūzt. Kastei un aprīkojumam var būt asas malas, skabargas un naglas.

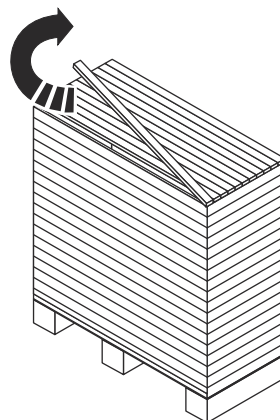
Rīkojoties ar aprīkojumu izsaiņošanas un uzstādīšanas laikā, izmantojiet individuālos aizsardzības līdzekļus. Ar aprīkojumu rīkojieties piesardzīgi. Skatiet sadaļu [Individuālie aizsardzības līdzekļi](#) nodaļā [Drošība](#).

Kaste ar pielāgotām malām un augšu ir samontēta no dēļiem.

- 1 Nogrieziet un noņemiet plastmasas lentas.



- 2 Sāciet ar kastes augšu un noņemiet pa vienam dēlim.



- 3 Pēc visu augšpusē dēļu noņemšanas noņemiet malas.

4.5.4 Pārbaude pēc kastes noņemšanas

Kad aprīkojums ir nolikts paredzētajā vietā, vienmēr veiciet tālāk norādītās pārbaudes.

- Pārbaudiet **A** izmēru.
- Pārbaudiet, vai skrūves ir pienācīgi pievilktas.
- Pārbaudiet, vai statņi un pēdas ir pienācīgi pievilktas.

PIEZĪME

Dažas iekārtas tiek piegādātas ar noņemtiem statņiem.

- Pārbaudiet, vai savienojuma cauruļvadus var noņemt, lai veiktu apkopi.
- Pārbaudiet, vai pietiek vietas plākšņu noņemšanai vienā siltummaiņa pusē.

4.6 Aprīkojuma celšana

Ieteicams izmantot aprīkojuma celšanas un pārvietošanas uzņēmuma pakalpojumus, kas nodrošinātu šo darbu veikšanu līdz aprīkojuma novietošanai uzstādīšanas pozīcijā.

BRĪDINĀJUMS Traumas risks.

Aprīkojums ir smags, un tam ir augstu novietots smaguma centrs.

Aprīkojuma (kastē vai bez tās) celšana un transportēšana jāveic kvalificētām personām. Skatiet sadaļu [Iepriekšējās zināšanas](#) nodaļā [Ievads](#).

BRĪDINĀJUMS Traumas risks.

Aprīkojums vai brīvi stāvoši priekšmeti var nokrist. Plastmasas siksas griežot var nolūzt. Kastei un aprīkojumam var būt asas malas, skabargas un naglas.

Rīkojoties ar aprīkojumu izsaiņošanas un uzstādīšanas laikā, izmantojiet individuālos aizsardzības līdzekļus. Ar aprīkojumu rīkojieties piesardzīgi. Skatiet sadaļu [Individuālie aizsardzības līdzekļi](#) nodaļā [Drošība](#).

BRĪDINĀJUMS Traumas risks.

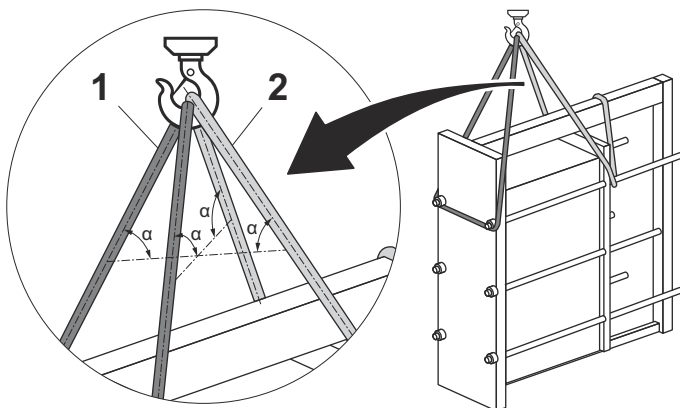
Nekad nestrādājiet zem iekārtas kravas.

BRĪDINĀJUMS Traumas risks.

Aprīkojuma (kastē vai bez tās) pacelšanas un transportēšanas laikā nekad nestrādājiet vienatnē.

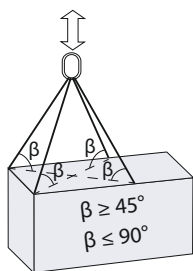
Pilnvarotais personāls ir vienmēr atbildīgs par drošību, pareizu pacelšanas iekārtu izvēli, kā arī celšanas un pacelšanas norisi. Izmantojiet nebojātas pacelšanas cilpas, kuru piemērotība plākšņu siltummaiņa svaram ir apstiprināta. Izmantojiet pacelšanas punktus kā parādīts. Ja aprīkojumam ir pacelšanas osas skrūves, tās ir jāizmanto.

Ja nav norādīts citādi, izmantojiet divas pacelšanas cilpas (1) un (2) un nodrošiniet, lai pacelšanas leņķis (α) būtu 45–90°.



4. attēls: Attēlā ir redzama pacelšanas cilpu savēršana.

Izvietojiet pacelšanas cilpas, kā parādīts attēlā, β 45–90° leņķī.

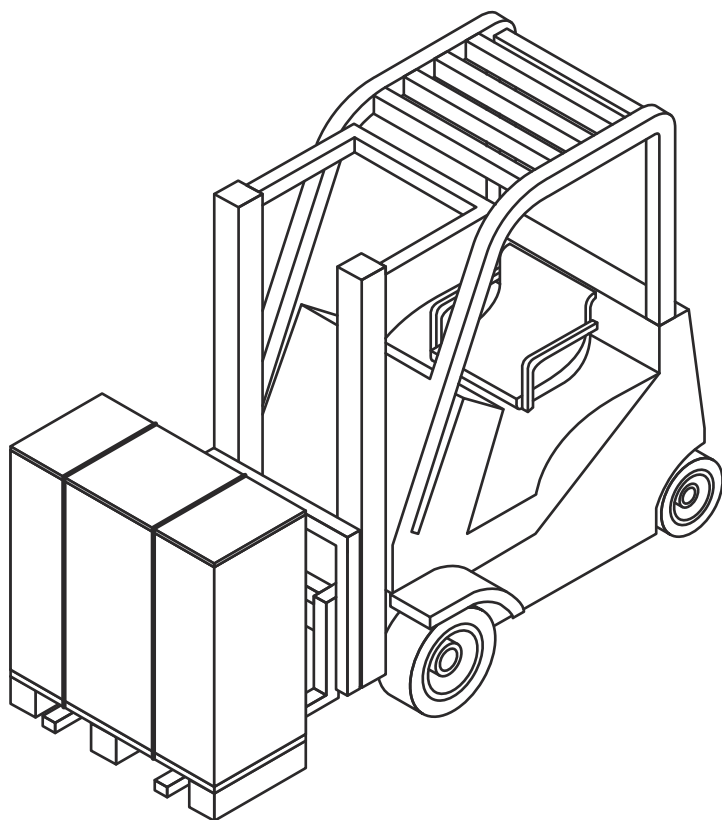


BRĪDINĀJUMS Aprīkojuma bojājumu risks.

Ja pacelšana saskaņā ar šiem norādījumiem nav iespējama, pilnvarotiem speciālistiem jāveic riska novērtēšana.

Kastē ievietotais aprīkojums

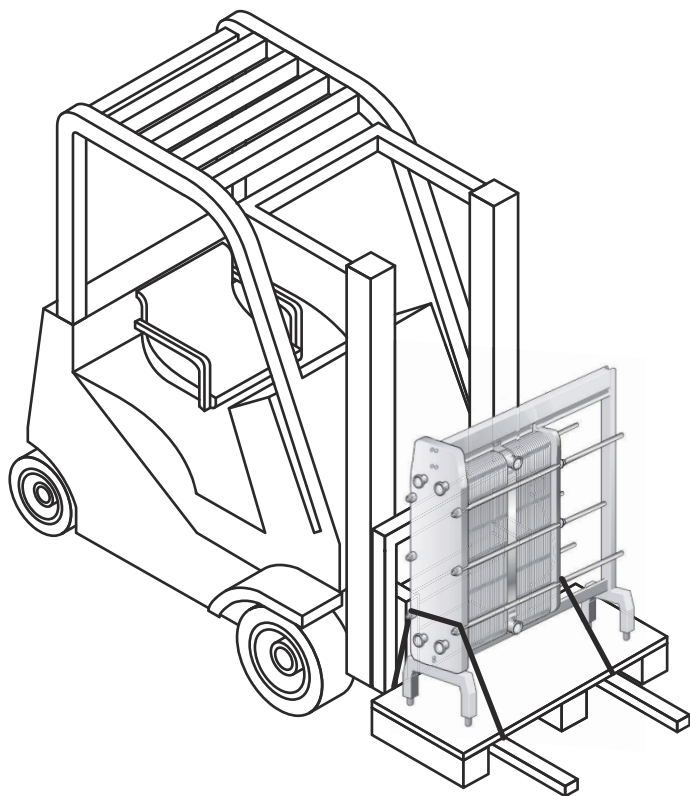
Kastē ievietotais aprīkojums ir jāceļ piegādātajā paletē, izmantojot autokrāvēju.



Aprīkojuma demontāža no paletes

Izsaiņojiet aprīkojumu no kastes atbilstoši norādēm sadaļā [Uzstādīšana — kastes izsaiņošana](#).

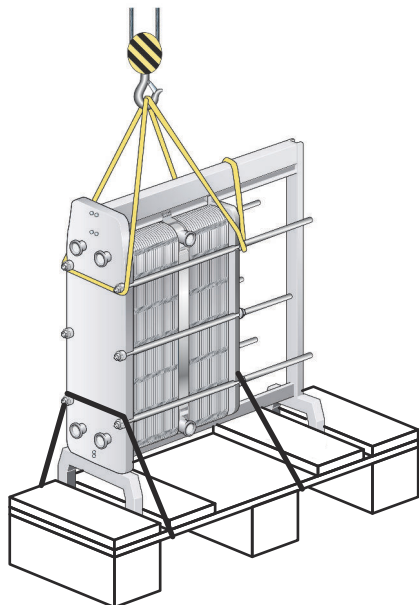
Ieteicams aprīkojumu atstāt samontētu pie paletes un, kad tas jāuzstāda, izmantot autokrāvēju.



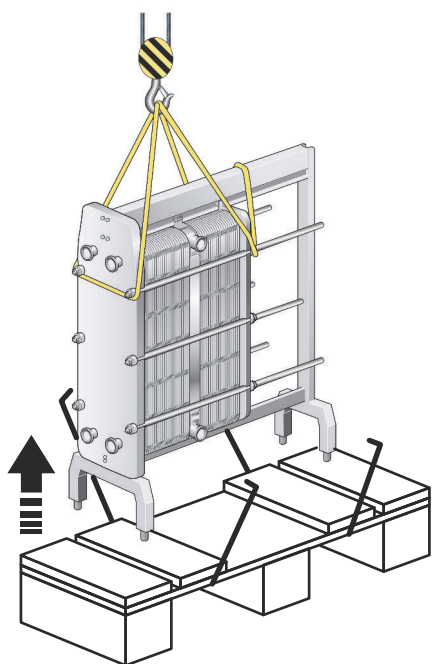
Pirms aprīkojuma atbrīvošanas no paletes nodrošiniet aprīkojumu pret nokrišanu, izmantojot celšanas cilpas.

! PIEZĪME

Neceliet aprīkojumu kopā ar paleti. Celšanas cilpas nospriegojiet tā, lai aprīkojums nenokristu.



Noņemiet visus piederumus, ar kuriem aprīkojums ir nostiprināts pie paletes.
Uzmanīgi paceliet aprīkojumu un pārliecinieties, vai tas ir atbrīvots no paletes.



Aprīkojums bez kastes

⚠ UZMANĪBU! Aprīkojuma bojājumu risks.

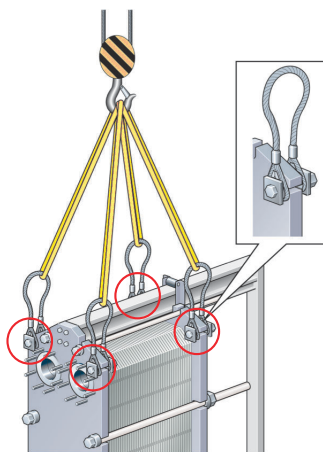
Vienmēr celšanas cilpām vai pacelšanas ierīcēm izmantojiet piestiprināšanas punktus, kas turpmākajos attēlos ir atzīmēti ar sarkaniem apļiem. Citu piestiprināšanas punktu vai siksnas slodzes virzienu izmantošana nav atļauta. Ja plāksņu siltummainis nav nodrošināts ar Alfa Laval celšanas ierīcēm, jāizvēlas atbilstošs aprīkojums un jāizmanto tie paši piestiprināšanas punkti. Pilnvarotais personāls ir pilnībā atbildīgs par drošu un pareizu sastāvdaļu izvēli un procedūru izpildi. Pacelšanas laikā vienmēr rīkojieties piesardzīgi, lai neizraisītu bojājumus plāksņu siltummaiņa sastāvdaļām.

⚠ BRĪDINĀJUMS Aprīkojuma bojājumu risks.

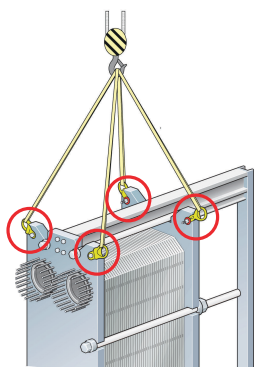
Nekad neceliet aiz savienojumiem vai ap tiem esošajām tapskrūvēm.

Ja aprīkojums ir samontēts ar piegādāto paleti, tas jāpaceļ, izmantojot autokrāvēju.

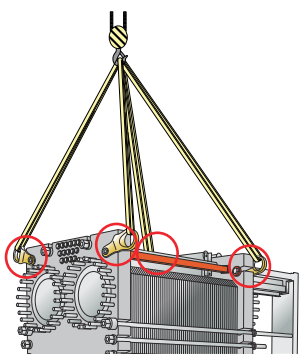
Ja aprīkojums ir demontēts no piegādātās paletes, tas jāpaceļ, izmantojot celšanas cilpas.



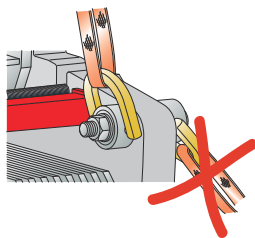
5. attēls: Celšanas ierīce, paredzēta T35 un TS35. Nepieciešams stiprināšanas aprīkojums.



6. attēls: Celšanas ierīce, paredzēta T45, TL35 un WideGap 350. Nav nepieciešams stiprināšanas aprīkojums.



7. attēls: Celšanas ierīce, paredzēta T50. Nepieciešams stiprināšanas aprīkojums.



8. attēls: Celšanas ierīce, paredzēta TS50. Plākšņu siltummaiņa pacelšanai izmantojiet četras iekšējās cilpas. NEIZMANTOJIET transportēšanas stiprināšanas punktus! Nepieciešams stiprināšanas aprīkojums.

 **PIEZĪME**

Lai iegūtu sīkāku informāciju, sazinieties ar Alfa Laval tirdzniecības pārstāvi saistībā ar dokumentu "Cargo Securing Instructions" (3490003791, 3490003792, 3490003793).

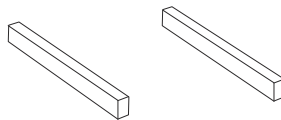
4.7 Celšana

Šie norādījumi jāievēro, ceļot plākšņu siltummaini pēc Alfa Laval piegādes. Izmantojiet tikai plākšņu siltummaiņa svaram apstiprinātu siksnu. Ievērojiet tālāk norādīto instrukciju principu.

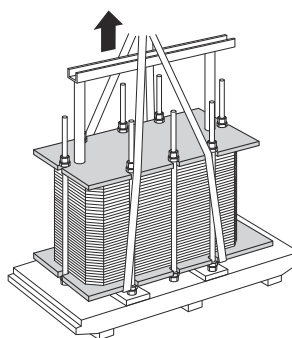
⚠ UZMANĪBU! Aprīkojuma bojājumu risks

Celšanas cilpām jābūt pietiekami garām, lai plākšņu siltummaini varētu netraucēti pagriezt. Īpaši padomājiet par vietu atbalsta kolonnai. Celšanas laikā vienmēr rīkojieties piesardzīgi, lai neizraisītu bojājumus plākšņu siltummaiņa sastāvdaļām.

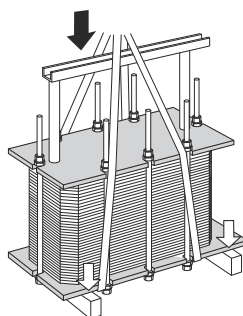
- 1 Novietojiet divas koka sijas uz grīdas.



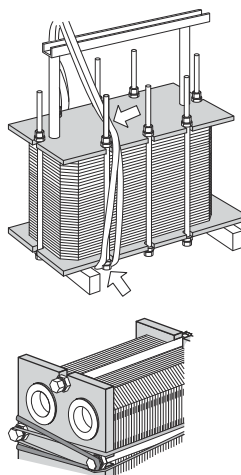
- 2 Noceliet plākšņu siltummaini no paletes, izmantojot celšanas cilpas.



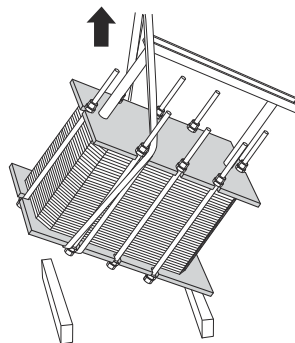
- 3 Novietojiet plākšņu siltummaini uz koka sijām.



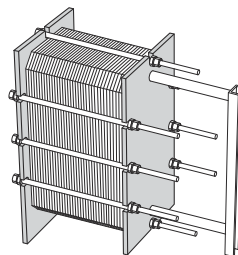
- 4 Celšanas cilpas aplieciet ap vienu skrūvi katrā pusē.



- 5 Noceliet plākšņu siltummaini no koka sijām.



- 6 Nolaidiet plākšņu siltummaini horizontālā stāvoklī un novietojiet uz grīdas.



4.8 Pārbaude pirms uzstādīšanas

Kad aprīkojums ir nolikts paredzētajā vietā, vienmēr veiciet tālāk norādītās pārbaudes.

- Pārbaudiet **A** izmēru.
- Pārbaudiet, vai skrūves ir pienācīgi pievilktas.
- Pārbaudiet, vai statņi un pēdas ir pienācīgi pievilktas.
- Pārbaudiet, vai savienojuma cauruļvadus var noņemt, lai veiktu apkopi.
- Pārbaudiet, vai pietiek vietas plākšņu noņemšanai vienā siltummaiņa pusē.

5 Eksploatācija

5.1 Iedarbināšana

Iedarbināšanas laikā pārbaudiet, vai nav redzamu sūču plākšņu pakā, vārstos vai cauruļu sistēmā.

UZMANĪBU!

Pirms plākšņu siltummaiņa sistēmas darbināšanas zem spiediena ir svarīgi pārlicināties, vai plākšņu siltummaiņa temperatūra ir plākšņu siltummaiņa rasējumā norādītajā temperatūras diapazonā.

UZMANĪBU! Noplūdes risks.

Ja plākšņu siltummaiņa temperatūra ir zem minimālās starpliku temperatūras, pirms iekārtas lietošanas ieteicams uzsildīt plākšņu siltummaiņi virs šīs robežvērtības, lai novērstu auksta šķidruma noplūdi.

PIEZĪME

Ja sistēmai ir pieslēgti vairāki sūkņi, pārlicinieties, vai zināt, kurš jāieslēdz pirmais.

Centrbēdzes sūkņi ir jāiedarbina ar aizvērtiem vārstiem, un vārsti ir jādarbina iespējami vienmērīgi.

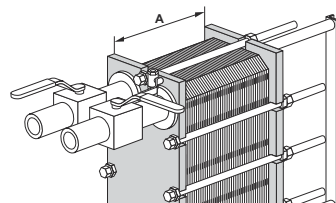
Nedarbiniet īslaicīgi tukšus sūkņus sūkšanas pusē.

PIEZĪME

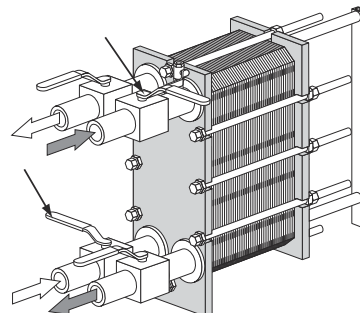
Plūsmas ātrums ir jāregulē lēnām, lai nepieļautu krasas spiediena maiņas (hidrauliskā trieciena) risku.

Hidrauliskais trieciens ir īslaicīgs spiediena kāpums, kas var rasties sistēmas iedarbināšanas vai izslēgšanas laikā, liekot šķidrumiem viļņveidīgi pārvietoties pa caurulēm skaņas ātrumā. Tas var izraisīt nopietnus aprīkojuma bojājumus.

- 1 Pirms iedarbināšanas pārbaudiet, vai visas savilcējskrūves ir cieši pievilktas un **A** izmērs ir pareizs. Skatiet plākšņu siltummaiņa rasējumu.



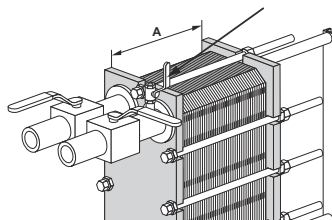
- 2 Pārbaudiet, vai ir aizvērts vārsts, kas atrodas starp sūkni un ierīci un kontrolē sistēmas plūsmas ātrumu, lai novērstu krasu spiediena maiņu.



- 3 Ja pie izejas ir uzstādīts ventilācijas vārsts, pārlicinieties, vai tas ir pilnībā atvērts.

4 Lēnām palieliniet plūsmas ātrumu.

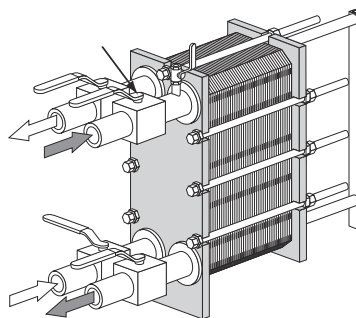
5 Atveriet atgaisotāju un iedarbiniet sūkni.



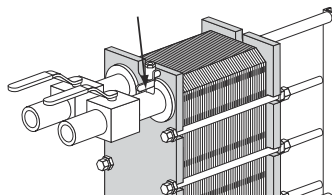
6 Lēnām atveriet vārstu.

! PIEZĪME

Nepieļaujiet strauju temperatūras maiņu plākšņu siltummaiņī. Kad darba šķidruma temperatūra pārsniedz 100 °C, lēnām palieliniet temperatūru, vēlams vismaz vienu stundu.



7 Kad viss gaiss ir izvadīts, aizveriet atgaisotāju.



8 Atkārtojiet procedūru otram darba šķidrumam.

5.2 Iekārta darbībā

Plūsmas ātruma noregulēšana jāveic lēnām, lai aizsargātu sistēmu pret pēkšņām temperatūras vai spiediena svārstībām.

Ekspluatācijas laikā pārbaudiet, vai darba šķidrums temperatūra un spiediens ir diapazonā, kas norādīts datu plāksnītē un siltummaiņa rasējumā.

BRĪDINĀJUMS

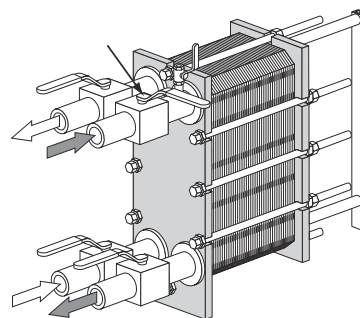
Ja rodas kļūmes, kas apdraud drošu darbību, izslēdziet plūsmu uz plākšņu siltummaini, lai samazinātu spiedienu.

5.3 Izslēgšana

PIEZĪME

Ja sistēmai ir pieslēgti vairāki sūkņi, pārliecinieties, ka zināt, kurš jāizslēdz pirmais.

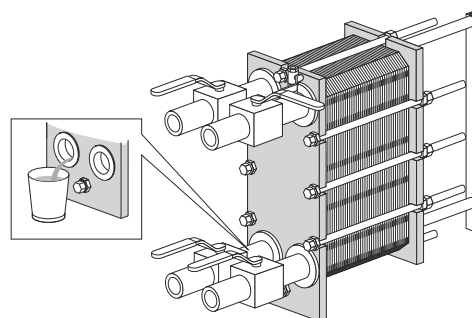
- 1 Lēnām aizveriet vārstu, kas kontrolē tā sūkņa plūsmas ātrumu, ko vēlaties izslēgt.



- 2 Kad vārsts ir aizvērts, apstādiniet sūkni.

- 3 Atkārtojiet abas darbības otrā pusē otram darba šķidrumam.

- 4 Ja plākšņu siltummainis tiek izslēgts uz vairākām dienām vai ilgāku laiku, jāveic tā drenāža. Iztukšošanu vajadzētu veikt arī gadījumā, ja pārtraukts process un apkārtējā temperatūra ir zemāka par šķidrums sasalšanas temperatūru. Atkarībā no lietotā šķidrums ieteicams izskalot un izžāvēt plākšņu siltummaiņa plāksnes un savienojumus.



PIEZĪME

Novērsiet vakuuma veidošanos plākšņu siltummainī, atverot ventilācijas vārstus.

6 Tehniskā apkope

Lai plāksņu siltummaiņi uzturētu labā stāvoklī, nepieciešama regulāra apkope. Ieteicams reģistrēt visus plāksņu siltummaiņa apkopes darbus.

Plāksnes jātīra regulāri. Tīrīšanas biežums ir atkarīgs no vairākiem faktoriem, piemēram, no darba šķidruma veida un temperatūras.

Tīrīšanai var izmantot dažādas metodes (skatiet procedūru [Tīrīšana, iekārtu neatverot](#) lpp. 50); atjaunošanu sākotnējā stāvoklī var veikt Alfa Laval servisa centrā.

Pēc ilgstošas lietošanas, iespējams, jāmaina plāksņu siltummaiņa starplikas. Skatiet procedūru [Starpliku uzlikšana](#) lpp. 64.

Citi apkopes darbi, kas jāveic regulāri:

- nodrošiniet, lai nesošais stienis un virzošais stienis būtu tīrs un ieeļļots;
- nodrošiniet, lai savilcējskrūves ir tīras un ieeļļotas.
- Pārbaudiet, vai visas savilcējskrūves ir cieši pievilktas un **A** izmērs ir pareizs. Skatiet plāksņu siltummaiņa rasējumu.

6.1 Tīrīšana, iekārtu neatverot

Izmantojot tīrīšanai uz vietas paredzēto aprīkojumu (CIP), plākšņu siltummaini var iztīrīt, to neatverot. Tīrīšanu uz vietas izmanto, lai veiktu šādas darbības:

- notīrītu nosēdumus un noņemtū kaļķu nogulsnes;
- pasivētu notīrītās virsmas, lai mazinātu rūšēšanas iespēju;
- neitralizētu tīrīšanas šķidrumu pirms drenāžas.

Ievērojiet CIP aprīkojuma instrukcijas.

BRĪDINĀJUMS Traumas risks.

Lietojot tīrīšanas līdzekļus, izmantojiet atbilstīgus individuālos aizsardzības līdzekļus. Skatiet sadaļu *Individuālie aizsardzības līdzekļi* nodaļā *Drošība*.

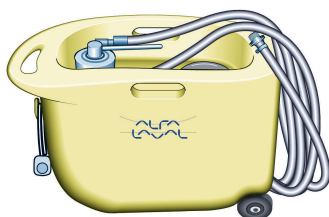
BRĪDINĀJUMS Traumas risks.

Kodīgi tīrīšanas šķidrumi. Var izraisīt nopietnus ādas un acu bojājumus.

Izmantojiet atbilstīgus individuālos aizsardzības līdzekļus. Skatiet sadaļu *Individuālie aizsardzības līdzekļi* nodaļā *Drošība*.

Tīrīšanas uz vietas aprīkojums (CIP)

Sazinieties ar Alfa Laval tirdzniecības pārstāvi, lai noskaidrotu CIP aprīkojuma lielumu.



BRĪDINĀJUMS Traumas risks.

Nosēdumi pēc tīrīšanas procedūras ir jāutilizē, ievērojot vietējās vides aizsardzības prasības. Pēc neitralizēšanas lielāko daļu tīrīšanas šķidrumu var izliet kanalizācijā, ja nosēdumi nesatur smagos metālus vai citus toksiskus vai videi bīstamus elementus. Pirms izmešanas ieteicams analizēt neitralizētās ķīmiskās vielas, lai pārbaudītu, vai tās nesatur bīstamas sastāvdaļas, kas izvadītas no sistēmas.

Skalošanas šķidrumi

Šķidrums	Apraksts
AlfaCaus	Spēcīgs, sārmais šķidrums krāsas, tauku, eļļas un bioloģisko nogulšņu noņemšanai.
AlfaPhos	Skābi saturošs tīrošais šķidrums, kas notīra metāla oksīdus, rūsu, kaļķakmeni un citas neorganiskas vielas. Satur atkārtotas pasivēšanas inhibitoru
AlfaNeutra	Spēcīgs sārmais šķidrums AlfaPhos neitralizēšanai pirms drenāžas.
Alfa P-Neutra	Alfa P-Scale neitralizēšanai.
Alfa P-Scale	Skābi saturošs pulverveida līdzeklis galvenokārt karbonāta nogulšņu, kā arī citu neorganisko nogulšņu likvidēšanai.
AlfaDescalent	Nekaitīgs, skābi saturošs tīrīšanas līdzeklis neorganisko nogulšņu likvidēšanai.

Šķidrums	Apraksts
AlfaDegreaser	Nekaitīgs tīrīšanas līdzeklis eļļas, smērvielu vai vaska nogulšņu likvidēšanai. Novērš arī putošanu, lietojot Alpacon Descaler.
AlfaAdd	AlfaAdd ir neitrāls tīrīšanas pastiprinātājs, ko ir paredzēts lietot kopā ar AlfaPhos, AlfaCaus un Alfa P-Scale. 0,5–1 tilpuma % ir jāpievieno kopējam atšķaidītajam tīrīšanas šķīdumam, lai nodrošinātu labākus tīrīšanas rezultātus, tīrot eļļainas un taukainas virsmas un bioloģiskus nosēdumus. Turklāt AlfaAdd samazina putošanos.

Ja nevar veikt tīrīšanu uz vietas, tīrīšana jāveic manuāli. Skatiet sadaļu [Manuāla atvērtas iekārtas tīrīšana](#) lpp. 57.

Hlors kā augšanas inhibitors

Hlors, ko galvenokārt lieto kā bioloģisko nogulšņu veidošanās inhibitoru ūdens dzesēšanas sistēmās, samazina nerūsošā tērauda (tostarp augsti leģētu sakausējumu, piemēram, 254. tipa sakausējumu) noturību pret rūsu.

Hlors vājina šo tēraudu aizsardzības slāni, padarot tos uzņēmīgākus pret rūsu nekā parasti. Pakļaušanās iedarbībai un koncentrācijai ir laika jautājums.

Visos gadījumos, kad nav iespējams nepakļaut hlora iedarbībai aprīkojumu, kas nav izgatavots no titāna, konsultējieties ar vietējo pārstāvi.

Tīrīšanas līdzekļu gatavošanai nedrīkst izmantot ūdeni, kas satur vairāk nekā 330 ppm Cl jonu.



UZMANĪBU! Traumas risks.

Nodrošiniet, lai pārpalikumi pēc hlora līdzekļu lietošanas tiktu utilizēti atbilstoši vietējām vides aizsardzības prasībām.

6.2 Atvēršana

Manuālas tīrīšanas laikā jāatver plākšņu siltummainis, lai notīrītu plāksnes.

! PIEZĪME

Pirms plākšņu siltummaiņa atvēršanas pārbaudiet garantijas nosacījumus. Ja šaubāties, sazinieties ar Alfa Laval tirdzniecības pārstāvi. Skatiet sadaļu [Garantijas nosacījumi](#) nodaļā [Ievads](#).

! BRĪDINĀJUMS Traumas risks.

Plākšņu siltummainis var būt karsts.

Pagaidiet, kamēr plākšņu siltummainis atdziest apmēram līdz 40 °C (104 °F).

! BRĪDINĀJUMS Traumas risks.

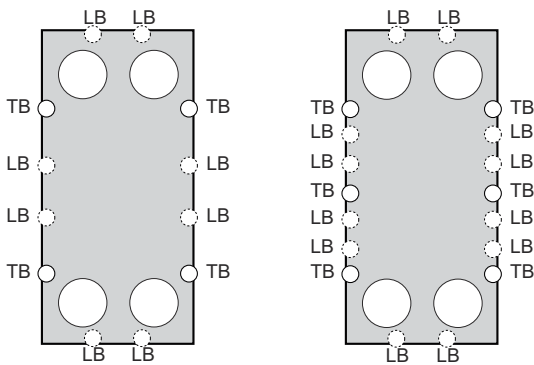
Izmantojiet atbilstīgus aizsardzības līdzekļus. Skatiet sadaļu [Individuālie aizsardzības līdzekļi](#) nodaļā [Drošība](#).

6.2.1 Skrūvju konfigurācija

Plākšņu siltummaiņa skrūvju konfigurācija dažādiem modeļiem atšķiras.

Plākšņu pakas fiksēšanai galvenokārt izmanto savilcējskrūves. Lai vienmērīgi sadalītu spēku starp rāmja plāksni un spiediena plāksni, izmanto arī fiksācijas skrūves. Fiksācijas skrūves var būt īsākas un ar mazākiem izmēriem.

Atvēršanas un aizvēršanas procedūras laikā ir svarīgi identificēt savilcējskrūves un fiksācijas skrūves. Skatiet attēlu zemāk.



6.2.2 Atvēršanas procedūra

- 1 Izslēdziet plākšņu siltummaini.
- 2 Aizveriet vārstus un izolējiet plākšņu siltummaini no pārējās sistēmas.

! PIEZĪME

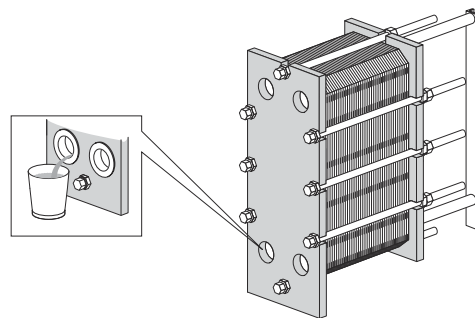
Pirms plākšņu siltummaiņa atvienošanas tam jābūt bez spiediena.

- 3 Izteciniet plākšņu siltummaini.



PIEZĪME

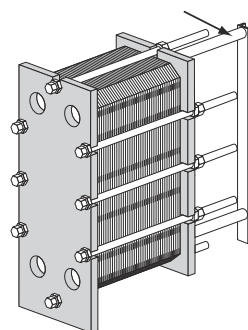
Novērsiet vakuuma veidošanos plākšņu siltummainī, atverot ventilācijas vārstus.



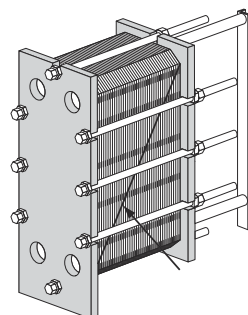
- 4 Ja tur atrodas aizsargloksnes, noņemiet tās.

- 5 Atvienojiet caurules no spiediena plāksnes, lai to var brīvi pārvietot gar nesošo stieni.

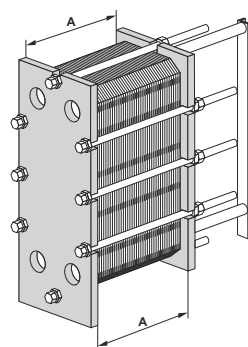
- 6 Pārbaudiet nesošā stieņa slīdošās virsmas. Slīdošās virsmas noslaukiet tīras un uzlieciet tām smērvielu.



- 7 Atzīmējiet plākšņu montāžu ar diagonālu līniju ārpusē.

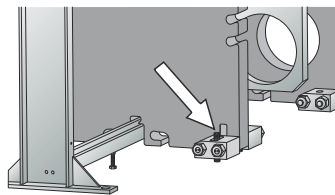


- 8 Pārbaudiet un atzīmējiet **A** izmēru.

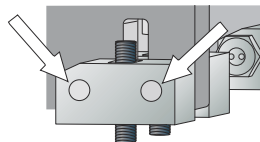


- 9 Attiecas tikai uz T50 un TS50. Atbrīvojiet un noņemiet fiksācijas ierīci. Fiksācijas ierīci saglabājiet atkārtotai uzstādīšanai.

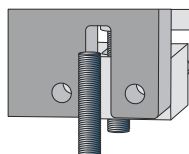
- 10 Attiecas tikai uz TL35, T50 un TS50. Atbrīvojiet un noņemiet kājas pie spiediena plāksnes. Ārpusē noņemiet pamatnes bultskrūvju uzgriežņus.



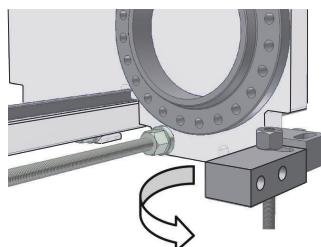
- 11 Noņemiet uzgriežņus un bultskrūves, kas savieno kājas ar spiediena plāksni.



- 12 Noņemiet ārējās kājas. Spiediena plāksnei ir sprauga, caur kuru var izvirzīt pamatnes bultskrūvi.



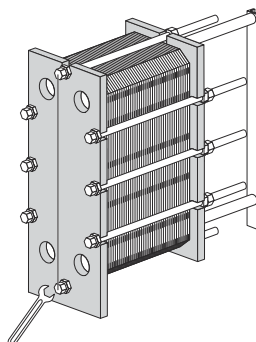
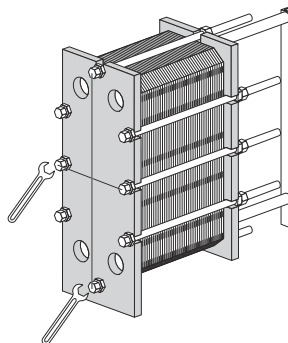
- 13 Attiecas tikai uz T35, TS35 un T45. Atbrīvojiet un noņemiet kājas pie spiediena plāksnes. Ārpusē atlaidiet pamatnes bultskrūvju uzgriežņus. Noņemiet uzgriežņus un bultskrūves, kas savieno kājas ar spiediena plāksni. Grieziet ārējās kājas.



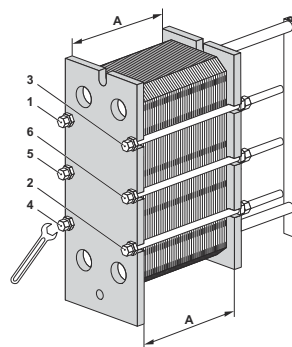
- 14 Atbrīvojiet un noņemiet fiksācijas bultskrūves. Tos identificē pēc [Skrūvju konfigurācija](#) lpp. 52.

! PIEZĪME

Pirms skrūvju atskrūvēšanas notīriet savilcējskrūvju vītnes ar tērauda saru birsti un pēc tam ieeļļojiet vītnes.



- 15 Plākšņu siltummaiņa atvēršanai izmantojiet savilcējskrūves, kas aprīkotas ar gultņu korpusiem. Atvēršanas laikā rāmja plāksnei un spiediena plāksnei jāatrodas paralēli. Atvēršanas laikā spiediena plāksni nedrīkst sašķībt vairāk nekā 10 mm (2 katras skrūves apgriezienus) platumā un 25 mm (5 katras skrūves apgriezienus) vertikāli.



Diagonāli atbrīvojiet četras savilcējskrūves (1), (2), (3), (4) vai sešas savilcējskrūves (1), (2), (3), (4), (5), (6), līdz plākšņu pakas izmērs ir $1,05 \times A$, pārliecinoties, vai rāmja plāksne un spiediena plāksne atvēršanas brīdī atrodas paralēli. Turpiniet pārmaiņus atbrīvēt skrūves, līdz pazūd visi plākšņu pakas reakcijas spēki. Pēc tam izņemiet skrūves.

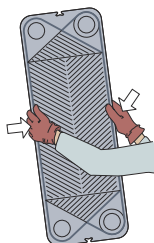
16

UZMANĪBU!

Traumas risks.

Plāksnēm un aizsargloksnēm ir asas malas.

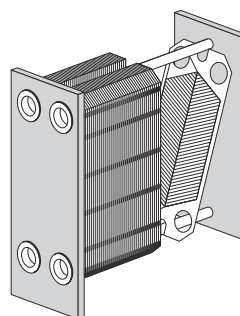
Rīkojoties ar plāksnēm un aizsargloksnēm, izmantojiet individuālos aizsardzības līdzekļus. Skatiet sadaļu [Individuālie aizsardzības līdzekļi](#) nodaļā [Drošība](#).



Atveriet plākšņu paku, ļaujot spiediena plāksnei slīdēt pār nesošo stieni.

Ja plāksnes jāņem, izdriest to pirms plākšņu noņemšanas.

Plāksnes nav jāņem, ja tīrīšanu veic tikai ar ūdeni, proti, bez mazgāšanas līdzekļa.



 **BRĪDINĀJUMS**

Traumas risks.

Plākšņu pakā pēc drenāžas joprojām var būt neliels šķidrums pārpalikums.

Lai novērstu traumas un aprīkojuma bojājumus, var būt nepieciešami speciāli palīglīdzekļi (atkarībā no ierīces veida un uzstādīšanas veida), piemēram, notektrauks.

6.3 Manuāla atvērtas iekārtas tīrīšana

⚠ UZMANĪBU!

Nekad nelietojiet sālsskābi uz nerūsošā tērauda plāksnēm. Tīrīšanas šķīdumu sagatavošanai nedrīkst izmantot ūdeni, kas satur vairāk kā 330 ppm Cl.

Ir ļoti svarīgi, lai alumīnija nesošais stienis un atbalsta kolonnas būtu aizsargātas pret ķīmiskajām vielām.

! PIEZĪME

Manuālās tīrīšanas laikā ievērojiet piesardzību un nesabojājiet starplikas.

⚠ BRĪDINĀJUMS Traumas risks.

Lietojot tīrīšanas līdzekļus, izmantojiet atbilstīgus individuālos aizsardzības līdzekļus. Skatiet sadaļu [Individuālie aizsardzības līdzekļi](#) nodaļā [Drošība](#).

⚠ BRĪDINĀJUMS Traumas risks.

Kodīgi tīrīšanas šķīdumi. Var izraisīt nopietnus ādas un acu bojājumus.

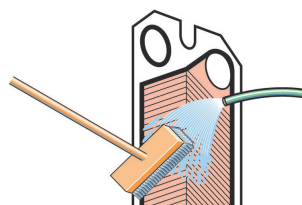
Lietojot tīrīšanas līdzekļus, izmantojiet atbilstīgus individuālos aizsardzības līdzekļus. Skatiet sadaļu [Individuālie aizsardzības līdzekļi](#) nodaļā [Drošība](#).

6.3.1 Nogulsnes, ko var notīrīt ar ūdeni un birsti

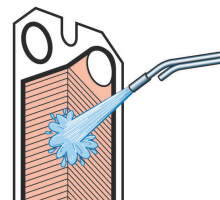
Tīrīšanas laikā plāksnes nav jānoņem no plāksņu siltummaiņa.

- 1 Sāciet tīrīšanu, kad uzsilšanas virsma joprojām ir mitra un plāksnes turas rāmī.

- 2 Notīriet nogulsnes ar mīkstu birsti un tekošu ūdeni.

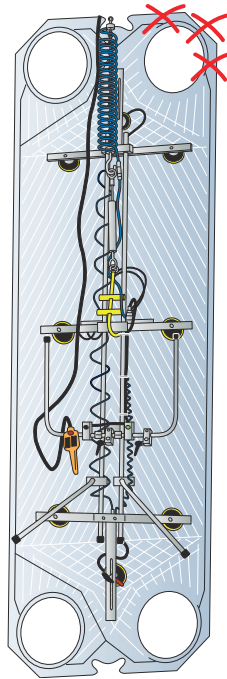


- 3 Noskalojiet ar ūdeni, izmantojot augstspiediena šļūteni.

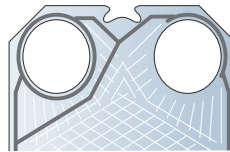


6.3.2 Plākšņu noņemšana, celšana un ievietošana laukā

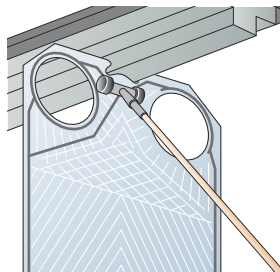
- 1 Atveriet plākšņu paku, ļaujot spiediena plāksnei slīdēt uz nesošā stieņa. Plāksnes jānoņem pa vienai, un vislabāk to veikt, vienai personai katrā plāksnes pusē. Lielu plākšņu (T50, TS50, T45) noņemšanai un celšanai jāizmanto celšanas ierīce.



- 2 Vienas plāksnes celšana jāveic kontrolēti. Ievietojiet plāksnes ar skujiņveida rakstu, kas novietotas dažādos virzienos tā, ka paplāksnes ir pagrieztas pret rāmja plāksni.



- 3 Plāksnes iepakojums ir jāspiež virzienā uz rāmja plāksni, veicot atsevišķas darbības, vēlams, izmantojot spiedi uz plāksnes augšdaļu.



BRĪDINĀJUMS

Ja pastāv spēcīga vēja vai plākšņu piesārņošanas risks, noņemšana ir jāveic norobežotā un drošā vietā.

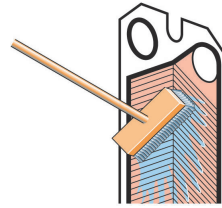
Vienmēr lietojiet aizsargcimdus, lai nesavainotos ar asām malām.

Nav ieteicams celt aiz lodziņu malām.

6.3.3 Nogulsnes, ko nevar notīrīt ar ūdeni un birsti

Tīrīšanas laikā no plākšņu siltummaiņa jānoņem plāksnes. Informāciju par tīrīšanas līdzekļu izvēli skatiet sadaļā *Skalošanas šķidrums* lpp. 50.

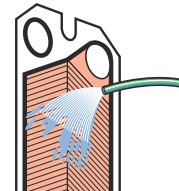
- 1 Tīriet ar birsti, izmantojot tīrīšanas līdzekli.



- 2 Nekavējoties noskalojiet ar ūdeni.

! PIEZĪME

Ilgstoši pakļaujot tīrīšanas līdzekļu iedarbībai, var sabojāt starpliku līmi.



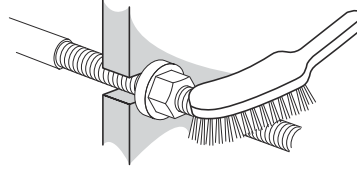
6.4 Aizvēršana

Ievērojiet tālāk sniegtos norādījumus, lai pareizi aizvērtu plākšņu siltummaini.

Skrūvju identifikāciju skatiet sadaļā [Skrūvju konfigurācija](#) lpp. 52.

- 1 Pārbaudiet, vai visas blīvējuma virsmas ir tīras.

- 2 Tīriet skrūvju vītņus, lietojot metāla birsti vai Alfa Laval vītņu tīrītāju. Eļļojiet vītņus ar plānu smērvielas kārtu, piemēram, Gleitmo 800 vai ekvivalentu.

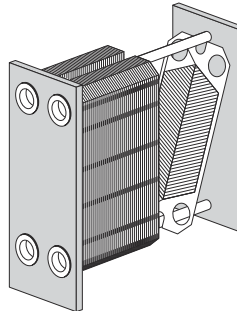


- 3 Starplikas pievienojiet plāksnēm vai pārbaudiet, vai visas starplikas ir pareizi pievienotas. Pārbaudiet, vai visas starplikas ir pareizi ievietotas rievas.

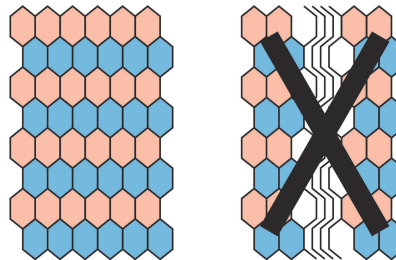
! PIEZĪME

Ja starplika ir novietota nepareizi, to var noteikt pēc tā, ka starplika ir pacelta virs starplikas rievas vai atrodas ārpus rievas.

- 4 Ja plāksnes ir noņemtas, ielieciet tās pretējos virzienos tā, lai starplikas būtu vērstas pret rāmja plāksni vai spiediena plāksni, kā norādīts plākšņu montāžas sarakstā. Izmantojiet atzīmēto līniju, ko novilkāt, atverot plākšņu siltummaini; skatiet procedūru [Atvēršana — procedūra](#).



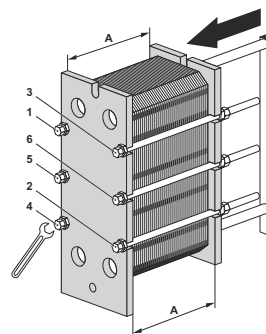
- 5 Ja plākšņu paka ir marķēta ārpusē, pārbaudiet to atbilstoši procedūrai [Atvēršana — procedūra](#). Ja plāksnes ir pareizi uzstādītas (A/B/A/B utt.), stūri veido šūnu rakstu; skatiet tālāk esošo attēlu.



- 6 Saspiediet plākšņu paku kopā. Plākšņu siltummaiņa aizvēršanai izmantojiet savilcējskrūves, kas aprīkotas ar gultņu korpusiem. Ielieciet četras vai sešas savilcējskrūves, kā parādīts attēlā.

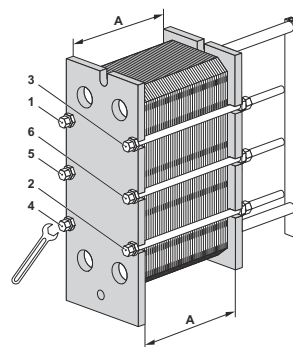
Pievelciet četras bultskrūves (1), (2), (3), (4) vai sešas bultskrūves (1), (2), (3), (4), (5), (6), līdz plākšņu pakas izmērs ir $1,20 \times A$, un pārliedzinieties, vai rāmja plāksne un spiediena plāksne aizvēršanas laikā atrodas paralēli.

Pievelciet četras bultskrūves (1), (2), (3), (4) vai sešas bultskrūves (1), (2), (3), (4), (5), (6), līdz plākšņu pakas izmērs ir $1,10 \times A$, un pārliedzinieties, vai rāmja plāksne un spiediena plāksne aizvēršanas laikā atrodas paralēli.



- 7 Vienmērīgi pievelciet četras bultskrūves (1), (2), (3), (4) vai sešas bultskrūves (1), (2), (3), (4), (5), (6), līdz ir sasniegts izmērs **A**.

Ja tiek izmantots pneimatiskais skrūvgriezis, skatiet tālāk esošo tabulu attiecībā uz maksimālo griezes momentu. Pievilkšanas laikā pārbaudiet **A** izmēru.



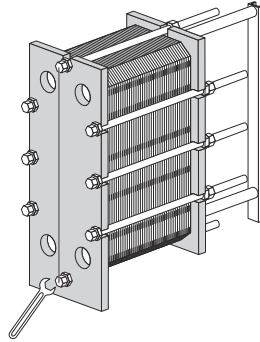
Skrūves izmērs	Bultskrūve ar gultņu korpusu		Skrūve ar paplāksni	
	Nm	kpm	Nm	kpm
M39	1300	130	2000	200
M48	2100	210	3300	330
M52	2100	210	3300	330

Manuālas skrūvēšanas gadījumā jānovērtē griezes moments.

Ja **A** izmēru nevar iegūt:

- Pārbaudiet plākšņu skaitu un **A** izmēru.
- Pārbaudiet, vai brīvi kustas visi uzgriežņi un gultņu korpusi. Ja ne, notīriet un ieeļļojiet tos, vai nomainiet.

- 8 Uzstādiet atlikušās noslēgšanas bultskrūves un pārbaudiet **A** izmēru abās pusēs — augšā un apakšā.



- 9 Uzlieciet aizsargloksnes (ja paredzētas).

- 10 Pievienojiet caurules.

- 11 Ja plākšņu siltummainis nenoblīvējas pēc **A** izmēra sasniegšanas, to var pievilkt līdz norādītajai **A** izmēra vērtībai mīnus 1,0 %.

- 12 Uzstādiet kājas pret spiediena plāksni.

- 13 Modeļiem T50 un TS50 uzstādiet fiksācijas ierīci.

6.5 Spiediena pārbaude pēc apkopes

Neviens no šiem procesiem nav atļauts, ja vien to neveic persona, kas ir pilnvarota saskaņā ar vietējo likumdošanu un noteikumiem, kā arī ievērojot piemērojamos standartus. Ja šāda persona nav pieejama uz vietas, ir jāpiesaista trešā puse — pilnvarots uzņēmums, kas darbojas saskaņā ar vietējo likumdošanu un izmanto atbilstošu aprīkojumu.

Pirms ražošanas sākuma, ja ir noņemtas, ievietotas vai nomainītas plāksnes vai starplikas, ļoti ieteicams veikt hidrostatisku noplūžu pārbaudi, lai pārbaudītu plāksņu siltummaiņa iekšējā un ārējā blīvējuma funkciju. Šajā pārbaudē darba šķidrums jāpārbauda pa vienam, atstājot otru pusi atvērtu apkārtējam spiedienam. Vairākpāreju sekciju konstrukcijā visas vienas puses sekcijas jāpārbauda vienlaicīgi. Ieteicamais pārbaudes laiks ir 10 minūtes katram darba šķidrumam.



UZMANĪBU! Aprīkojuma bojājumu risks

Spiediena pārbaude pret noplūdi jāveic ar spiedienu, kas ir vienāds ar faktiskās iekārtas darba spiedienu + 10 % no esošā rādītāja, bet nekad ar tādu, kas pārsniedz datu plāksnītē norādīto.



BRĪDINĀJUMS Traumas risks.

Pārbaude, ievietojot gāzi vai jebkuras citas saspiežamas vielas zem spiediena, var būt ļoti bīstama. Jāievēro vietējā likumdošana un noteikumi attiecībā uz bīstamību, kas saistīta ar pārbaudi, izmantojot saspiežamas vielas. Iespējamā bīstamība ietver sprādziena risku nekontrolētas vielas izplešanās dēļ un/vai nosmakšanas risku skābekļa noārdīšanās dēļ.



BRĪDINĀJUMS Aprīkojuma bojājumu risks

Par jebkuru plāksņu siltummaiņa atjaunošanu vai pārveidošanu atbild gala lietotājs. Attiecībā uz siltummaiņa atkārtotas sertifikācijas un spiediena testu (PT) jāievēro vietējie tiesību akti likumdošana un noteikumi par tehniskās apkopes pārbaudi. Viens no atjaunošanas piemēriem: plāksņu komplektam ir pievienotas papildu plāksnes.

Ja rodas neskaidrības par plāksņu siltummaiņa pārbaudes procedūrām, sazinieties ar Alfa Laval pārstāvi.

6.6 Starpliku uzlikšana

Tālāk aprakstītās procedūras attiecas uz plākšņu siltummaiņu starplikām, gredzenveida starplikām un gala starplikām.

! PIEZĪME

Pirms veco starpliku noņemšanas pārbaudiet, kā tās piestiprinātas.

6.6.1 Piespraušana/ClipGrip

- 1 Atveriet plākšņu siltummaiņi (skatiet sadaļu [Atvēršana](#) lpp. 52) un noņemiet plāksni, kurai liksiet jaunu starpliku.

! PIEZĪME

Pirms plākšņu siltummaiņa atvēršanas pārbaudiet garantijas nosacījumus. Ja šaubāties, sazinieties ar Alfa Laval tirdzniecības pārstāvi. Skatiet sadaļu [Garantijas nosacījumi](#) nodaļā [Ievads](#).

- 2 Noņemiet veco starpliku.
- 3 Pārļiecinieties, vai visas blīvējuma virsmas ir sausas, tīras un bez svešķermeņiem, piemēram, taukiem, smērvielām vai līdzīgām vielām.
- 4 Pārbaudiet starpliku un noņemiet gumijas apvalku pirms tās pievienošanas.

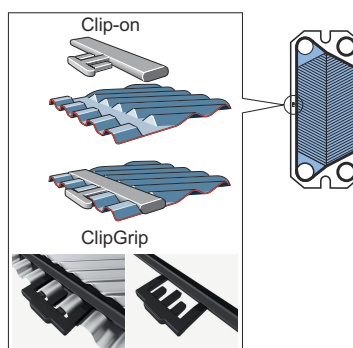
! PIEZĪME

Īpaši gala plāksnes starplikai!

- 5 Piestipriniet starplikas uz plāksnes. Pabīdiet starplikas izciļņus zem plāksnes malas.

! PIEZĪME

Pārļiecinieties, vai abi starplikas zari ir pareizā pozīcijā.



- 6 Atkārtojiet procedūru visām plāksnēm, kurām jāmaina starplikas. Aizveriet plākšņu siltummaiņi atbilstoši [Aizvēršana](#) lpp. 60.

6.6.2 Base-ad starplikas

Base-ad starplikas ir sistēma ar stiprinājumiem, izmantojot līmlenti.

Lipīgās lentes (GC-1) izmantošana ir vienkāršs veids, kā iegūt drošu starpliku novietojumu. Tā tiek pielīmēta pie starplikas gropes ar speciālas lentes pistoles palīdzību, atvieglojot lentes pielīmēšanu tieši tur, kur nepieciešams.

1

! PIEZĪME

Pirms plāksņu siltummaiņa atvēršanas pārbaudiet garantijas nosacījumus. Ja jums rodas jautājumi, sazinieties ar Alfa Laval tirdzniecības pārstāvi. Skatiet sadaļu [Garantijas nosacījumi](#) nodaļā [Ievads](#).

Atveriet plāksņu siltummaini (skatiet sadaļu [Atvēršana](#)) un noņemiet plāksni, kurai liksiet jaunu starpliku.

2

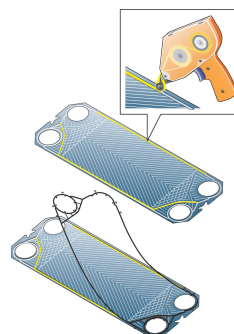
Noņemiet veco starpliku.

3

Nav nepieciešams noņemt veco lenti, jo lentes kārtiņa ir ļoti plāna. Tomēr pārliecinieties, lai starplikas grope ir tīra un sausa.

4

Pielīmējiet lenti ar lentes pistoli.



5

Piestipriniet starplikas uz plāksnes.

6

Aizveriet plāksņu siltummaini; skatiet sadaļu [Aizvēršana](#).

6.6.3 Salīmētas starplikas

Izmantojiet Alfa Laval ieteikto līmi. Līmes komplektācijā būs iekļautas atsevišķas līmēšanas instrukcijas.

! UZMANĪBU!

Citas līmes, izņemot ieteiktās, var saturēt hlorīdus, kas var sabojāt plāksnes.



Ņemot nost salīmētās starplikas, neizmantojiet asus instrumentus, lai izvairītos no plākšņu sabojāšanas.

7 Plākšņu siltummaiņa glabāšana



BRĪDINĀJUMS Aprīkojuma bojājumu risks

Kastes nav paredzēts likt citu uz citas.

Nekad uz kastes nenovietojiet kravu.

Ja nav citas norunas, Alfa Laval piegādā plākšņu siltummaini jau gatavu lietošanai.

Ja plākšņu siltummainis tiek glabāts ilgāku laiku (piemēram, mēnesi vai ilgāk), jāveic daži piesardzības pasākumi, lai novērstu nevajadzīgus plākšņu siltummaiņa bojājumus. Skatiet sadaļas [Glabāšana ārā](#) lpp. 67 un [Glabāšana telpās](#) lpp. 67.



PIEZĪME

Alfa Laval un tā pārstāvji patur tiesības pārbaudīt glabāšanas vietu un/vai aprīkojumu, kad tas ir nepieciešams, līdz līgumā noteiktā garantijas perioda beigām. Tas jāpaziņo 10 dienas pirms pārbaudes datuma.

Ja rodas neskaidrības par plākšņu siltummaiņa glabāšanu, konsultējieties ar Alfa Laval pārstāvi.

7.1 Glabāšana kastē

Ja iepriekš ir zināms, ka plākšņu siltummainis pēc piegādes kādu laiku tiks glabāts, informējiet par to Alfa Laval, pasūtot plākšņu siltummaini, lai nodrošinātu tā pareizu sagatavošanu glabāšanai pirms iepakojšanas.

Glabāšana telpās

- Glabājiet telpā, kurā temperatūra ir 15–20 °C (60–70 °F), bet mitruma līmenis — līdz 70 %. Informāciju par uzglabāšanu ārā skatiet šeit: [Glabāšana ārā](#) lpp. 67.
- Lai novērstu starpliku bojājumus, telpā nedrīkst atrasties nekāds ozonu veidojošs aprīkojums, piemēram, elektriskie motori vai metināšanas aprīkojums.
- Lai novērstu starpliku bojājumus, neuzglabājiet telpā organiskos šķīdinātājus vai skābes un izvairieties no tiešiem saules stariem, intensīva karstuma starojuma vai ultravioletā starojuma.
- Savilcējskrūves kārtīgi jānoklāj ar plānu smērvielas kārtu. Skatiet sadaļu [Aizvēršana](#) lpp. 60.

Glabāšana ārā

Ja plākšņu siltummainis jāglabā ārā, ievērojiet visus piesardzības pasākumus, kas norādīti šeit: [Glabāšana telpās](#) lpp. 67, kā arī tālāk norādītos.

Glabātais plākšņu siltummainis vizuāli jāpārbauda ik pēc trim mēnešiem. Aizverot iesaiņojumu, tas jāatjauno sākotnējā stāvoklī. Pārbaude ietver:

- savilcējskrūvju eļļojuma pārbaudi;
- metāla atveru apvalku pārbaudi;
- plākšņu pakas un starpliku aizsardzības pārbaudi.
- Iesaiņojums

7.2 Izņemšana no ekspluatācijas

Ja kāda iemesla dēļ plākšņu siltummainis tiek izslēgts un noņemts no ekspluatācijas uz ilgu laiku, ievērojiet piesardzības pasākumus, kas norādīti šeit: [Glabāšana telpās](#) lpp. 67. Taču pirms glabāšanas jāveic tālāk norādītās darbības.

- Pārbaudiet plākšņu pakas izmēru (mēriet starp rāmja plāksni un spiediena plāksni, **A** izmērs).
- Izlaidiet šķidrumu no plākšņu siltummaiņa abām pusēm.
- Atkarībā no šķidruma plākšņu siltummainis ir jāizskalo un jāizžāvē.
- Ja cauruļu sistēma netiek pievienota, savienojums jāpārsedz. Savienojumam izmantojiet plastmasas vai finiera pārsegu.
- Pārklājiet plākšņu pakojumu ar necaurspīdīgu plastmasas plēvi.

Palaide pēc ilgāka neizmantošanas perioda

Ja plākšņu siltummaiņa ekspluatācija ir pārtraukta uz ilgu laiku (ilgāk par vienu gadu), pieaug noplūžu rašanās risks iedarbināšanas laikā. Lai novērstu šo problēmu, starplikas gumiju ieteicams nekustināt, lai tā atgūtu lielāko daļu elastības.

1. Ja plākšņu siltummainis neatrodas pozīcijā, ievērojiet norādījumus, kas sniegti šeit: [Uzstādīšana](#) lpp. 23.
2. Ievērojiet mērījumu starp rāmja plāksni un spiediena plāksni (**A** izmērs).
3. Noņemiet kāju, kas piestiprināta pie spiediena plāksnes.
4. Atskrūvējiet savilcējskrūves. Ievērojiet norādījumus, kas sniegti šeit: [Atvēršana](#) lpp. 52. Atveriet plākšņu siltummaini, līdz plākšņu pakas mērījums ir $1,25 \times \mathbf{A}$.
5. Atstājiet plākšņu siltummaini uz 24–48 stundām (jo ilgāk, jo labāk), lai starplikas paliktu elastīgas.
6. Pievelciet savilcējskrūves saskaņā ar norādījumiem, kas sniegti šeit: [Aizvēršana](#) lpp. 60.
7. Alfa Laval iesaka veikt hidraulisko pārbaudi. Šķidrums (parasti ūdens) ir jāievada ar pārtraukumiem, lai izvairītos no pēkšņiem trieciena viļņiem plākšņu siltummainim. Ieteicams pārbaudīt paredzēto spiedienu. Skatiet plākšņu siltummaiņa rasējumu.